

Betriebsanleitung
Operating Instructions

TPH 2200

TPU 2200



Turbomolekularpumpe
Turbomolecular Pump



Inhalt

1	Allgemeines
1.1	Wichtige Hinweise
1.2	Sicherheitsinstruktionen
1.2.1	Sicherheitshinweise zum Arbeiten mit der Turbomolekularpumpe
1.3	Sonstige Hinweise
2	Vorvakuumpumpen
3	Technische Daten
3.1	Maßbild
3.2	Saugvermögen
3.3	Enddruck
4	Installation
4.1	Hochvakuumanschluß
4.2	Splitterschutz
4.3	Vorvakuumananschluß
4.4	Kühlung
4.4.1	Wasserkühlung
4.4.2	Luftkühlung
4.5	Fluten der Turbopumpe
4.5.1	Montage der Fluteinrichtung
4.6	Elektrischer Anschluß
5	Betrieb
5.1	Betriebsmittelfüllung
5.2	Inbetriebnahme der Pumpe
5.3	Überwachungsschaltung
5.4	Betriebsverhalten mit Gaslast
5.5	Heizen der Turbopumpe
5.6	Ausheizen der Meß-Systeme
5.7	Abschalten
5.8	Stillsetzen der Turbopumpe
6	Wartung
6.1	Betriebsmittelwechsel
6.2	Reinigung der Siebe und der Schwimmer
6.3	Reinigung der Turbopumpe
6.3.1	Reinigung im zerlegten Zustand
6.4	Prüfen des Antriebsmotors
6.4.1	Thermoschalter 40
6.4.2	Hallsonden
6.5	Lagerwechsel
6.6	Betriebsmittel-Pumpe

Contents

1	General
1.1	Important Information
1.2	Safety Instructions
1.2.1	Working with Turbomolecular Pumps; Safety Information
1.3	Other Information
2	Backing Pumps
3	Technical Data
3.1	Dimensions
3.2	Volume Flow Rate
3.3	Final Pressure
4	Installation
4.1	High Vacuum Connection
4.2	Splinter Shield
4.3	Fore-vacuum Connection
4.4	Cooling
4.4.1	Water Cooling
4.4.2	Air Cooling
4.5	Venting the Turbo Pump
4.5.1	Fitting the Venting Unit
4.6	Electrical Connections
5	Operation
5.1	Filling in the Pump Fluid
5.2	Starting the Pump for the first Time
5.3	Monitoring Switching
5.4	Operating Characteristics under Gas Load
5.5	Turbo Pump Heating
5.6	Baking out the Measuring Systems
5.7	Switching off Procedure
5.8	Shutting down the Turbo Pump
6	Maintenance
6.1	Changing the Pump Fluid
6.2	Cleaning Strainer and Floater
6.3	Cleaning the Turbo Pump
6.3.1	Cleaning in fully assembled Condition
6.4	Checking the Drive Motor
6.4.1	Thermal Contact Breaker 40
6.4.2	Hall Probes
6.5	Bearing Change
6.6	Pump Fluid Pump

Table des matières

I

1	Généralités
1.1	Indications importantes
1.2	Instructions de sécurité
1.2.1	Instructions de sécurité pour le travail avec la pompe turbomoléculaire
1.3	Indications diverses
2	Pompes à vide primaire
3	Fiche technique
3.1	Encombrements
3.2	Capacité d'aspiration
3.3	Pression finale
4	Installation
4.1	Raccord de vide élevé
4.2	Pare-éclats
4.3	Raccord de vide primaire
4.4	Refroidissement
4.4.1	Refroidissement par eau
4.4.2	Refroidissement par air
4.5	Remise à l'air de la pompe turbo
4.5.1	Montage du dispositif de remise à l'air
4.6	Branchement électrique
5	Fonctionnement
5.1	Remplissage de fluide moteur
5.2	Mise en marche de la pompe
5.3	Circuits de contrôle et de surveillance
5.4	Comportement avec charge de gaz
5.5	Chauffage de la pompe turbo
5.6	Etuvage des systèmes de mesure
5.7	Mise à l'arrêt
5.8	Immobilisation de la pompe turbo
6	Entretien
6.1	Changement du fluide moteur
6.2	Nettoyage des tamis et des flotteurs
6.3	Nettoyage de la pompe turbo
6.3.1	Nettoyage sans démontage
6.4	Contrôle du moteur d'entraînement
6.4.1	Interrupteur thermique 40
6.4.2	Sondes de Hall
6.5	Changement des paliers
6.6	Pompe de fluide moteur

7	Betrieb mit TCP 5000	7	Operations with the TCP 5000	7	Fonctionnement avec TCP 5000
7.1	Allgemeine Ausgaben	7.1	General Notes	7.1	Indications générales
7.2	Elektrischer Anschluß	7.2	Electrical Connections	7.2	Branchement électrique
7.3	Inbetriebnahme der Pumpe	7.3	Starting the Pump for the first Time	7.3	Mise en marche de la pompe
7.4	Überwachungsschaltung	7.4	Monitoring Switching	7.4	Circuits de contrôle et de surveillance
8	Service-Hinweis	8	Service Information	8	Service après-vente
8.1	Einsendung zur Reparatur ins Service-Center	8.1	Returning to Service Center for Repair	8.1	Expédition et réparation dans notre centre de service après-vente
9	Zubehör	9	Accessories	9	Accessoires
9.1	Betriebsmittel	9.1	Pump Fluid	9.1	Fluide moteur
10	Ersatzteile	10	Spare Parts	10	Pièces de rechange

Betriebsanleitung für Turbomolekularpumpen TPH/TPU 2200

1 Allgemeines

1.1 Wichtige Hinweise

Prüfen Sie sofort nach dem *Auspacken*, ob die Sendung mit den Angaben auf dem Lieferschein übereinstimmt.

Lesen Sie die *Betriebsanleitung*, bevor Sie das Gerät in Betrieb nehmen. Befolgen Sie die Anweisungen in allen Punkten.

Für Schäden und Betriebsstörungen, die aufgrund Nichtbeachtung der Betriebsanleitung entstehen, übernehmen wir weder eine Haftung für Personen- oder Materialschäden noch Gewährleistung für Reparatur oder Ersatz unserer Produkte.

Alle Geräte entsprechen dem Gesetz über technische Arbeitsmittel. Die Betriebsanleitung ist nach DIN 8418 erstellt.

Wenn Sie selbst *Reparatur- oder Wartungsarbeiten* an den Geräten vornehmen, die mit gesundheitsschädlichen Stoffen in Berührung gekommen sind, dann beachten Sie die entsprechenden Vorschriften.

Bei Geräten, die Sie an uns zu Reparatur- oder Wartungsarbeiten einschicken, beachten Sie folgendes:

- Betriebsmittel ablassen. Diese Pumpen dürfen nicht mit Betriebsmittel transportiert werden.
- *Kontaminierte Geräte* (radioaktiv, chemisch etc.) sind vor der Einsendung entsprechend den Vorschriften zu dekontaminieren.
- Zur Reparatur oder Wartung eingehende Geräte müssen mit deutlich sichtbarem Vermerk *“Frei von Schadstoffen“* versehen sein. Derselbe Vermerk ist auch auf dem Lieferschein und Anschreiben anzubringen.
- Verwenden Sie bitte beigefügte Bestätigung.

Operating Instructions for Turbomolecular Pumps TPH/TPU 2200

1 General

1.1 Important Information

Please check immediately after *unpacking* that the contents of the delivery consignment conforms to the information given on the delivery note.

Please read the *operating instructions* before you operate the unit and follow them in all respects.

No liability will be accepted for personal injury nor material damages in the event that damage or breakdowns occur as a result of failure to comply with these operating instructions, neither will any guarantees relating to repairs to or replacement of our products apply.

All units comply with the Federal German Law concerning Technical Implementations. The operating instructions comply with the German Industrial Standard DIN 8418.

If you perform *repair or maintenance* work on units which have come into contact with substances which are detrimental to health, please observe the relevant regulations.

If you return units to us for repair or maintenance work, please follow the instructions below:

- Drain off pump fluid. These turbomolecular pumps must not be transported when containing pump fluid.
- *Contaminated units* (radioactively or chemically etc.) must be decontaminated in accordance with the radiation protection regulations before they are returned.
- Units returned for repair or maintenance must bear a clearly visible note *“Free from harmful substances“*. This note must also be provided on the delivery note and accompanying letter.
- Please use the attached attestation declaration.

Instructions de service pour les pompes turbomoléculaires TPH/TPU 2200

1 Généralités

1.1 Indications importantes

A la réception de l'envoi, s'assurer au *déballage* que le contenu du (des) colis correspond bien aux articles énumérés sur le bon de livraison.

Avant que de mettre l'appareil en service, lire attentivement *les instructions de service* et s'y conformer en tous points.

Pour tout dommage et panne résultant de non respect des instructions de service, nous déclinons toute responsabilité pour les dommages corporels ou matériels et n'accordons pas la garantie en cas de réparation ou de remplacement de nos produits.

Tous les appareils correspondent à la loi sur le matériel technique. Les instructions de service sont rédigées en concordance avec la norme DIN 8418.

L'utilisateur procède-t-il lui-même à des *travaux de réparation ou d'entretien* sur des appareils qui auraient été en contact avec des matières toxiques, il est alors tenu de respecter les prescriptions afférentes.

Pour les appareils que vous nous renvoyez pour réparation ou maintenance, prière d'observer les points suivants:

- Faire la vidange. Les pompes remplies avec du fluide moteur ne doivent pas être transportées.
- *Les appareils contaminés* (radioactivement, chimiquement etc.) sont préalablement à décontaminer en vertu de la législation contre les émissions radioactives.
- Les appareils envoyés pour réparation ou maintenance doivent être pourvus d'une étiquette bien visible certifiant qu'ils sont *“exempts de matières toxiques“*. La même indication est à apposer sur le bon de livraison et sur toute la correspondance afférente.

- Sie haben die Möglichkeit, die Geräte durch uns dekontaminieren zu lassen (*ausgenommen sind radioaktiv kontaminierte Geräte*). Der Reparaturauftrag ist dann entsprechend zu erweitern und die Prozessgase, mit denen das Gerät in Berührung war, sind anzugeben. Fehlen sie, so werden sie von uns kostenpflichtig ermittelt. Besondere Transportvorschriften sind zu beachten.
- Wir werden eine Dekontamination durchführen und Ihnen berechnen, wenn Sie den Vermerk "Frei von Schadstoffen" am Gerät oder in den Begleitpapieren nicht angebracht haben.
- "Schadstoffe" sind: Stoffe und Zubereitungen gemäß EG-Richtlinie vom 18.09.1979, Artikel 2.

Technische Änderungen behalten wir uns vor.

- You can have the units decontaminated by us (*excepted are units with radioactive contamination*). In this case, the repair order must be extended accordingly, and the process gases with which the unit has come into contact must be stated. If this information is missing, it will be determined by us at extra cost. Any special haulage regulations must be observed.
- We will carry out the decontamination and invoice this work to you if you have not attached the note "Free from harmful substances" to the unit or in the accompanying papers.
- "Harmful substances" are defined in European Community Countries as: "materials and preparations in accordance with the EEC Specification dated 18 September 1979, Article 2" and in the U.S.A. as "materials in accordance with the Code of Federal Regulations (CFR) 49 Part 173.240 Definition and Preparation".

- Prière de n'utiliser à cet effet que le formulaire ci-joint.
- Il vous est également loisible de nous laisser le soin de décontaminer nous-mêmes ces appareils (*exceptés les appareils qui seraient radioactive-ment contaminés*). Dans ce cas, la commande est à spécifier en conséquence, avec indication des gaz ou matières toxiques avec lesquelles les appareils seraient entrés en contact. En l'absence de cette indication, les frais résultant des analyses à reconduire vous seront facturés en sus. Prière également de tenir compte des modalités de transport.
- En l'absence des indications "exempt de matières toxiques" sur l'appareil ou sur les documents d'accompagnement, nous procéderons automatiquement à une décontamination des appareils retournés.
- Les "matières toxiques" sont celles énumérées par l'article 2 de la prescription de la CE en date du 18 Septembre 1979.

Modifications techniques réservées.

Technical modifications reserved.

1.2 Sicherheitsinstruktionen



Die Turbomolekular pumpen sind nach dem neuesten Stand der Technik gebaut und betriebssicher. Von der

Pumpe können aber Gefahren ausgehen, wenn sie vom Benutzer unsachgemäß oder zu nicht bestimmungsgemäßem Gebrauch eingesetzt wird.

Bei nicht bestimmungsgemäßem Einsatz erlischt jeglicher Haftungs- und Gewährleistungsanspruch!

Zur bestimmungsgemäßen Verwendung gehört auch die Einhaltung der vom Hersteller vorgeschriebenen Installations-, Inbetriebnahme-, Betriebs- und Instandhaltungsvorschriften.

- Bediener und Service-Personal müssen die Betriebsanleitung des Produktes gelesen und verstanden haben.
- Warnungen müssen beachtet und Vorsichtsmaßnahmen eingehalten werden.
- Das Bedienungs- und Servicepersonal muß über alle Gefahren informiert werden, die in Zusammenhang mit der Turbopumpe auftreten können. Das Personal muß in der

1.2 Safety Instructions



Turbomolecular pumps represent state-of-the-art technology and are designed to provide optimum operational reliability. However, the user may be exposed to hazards if pumps are used improperly or for other than their intended purpose.

However, the user may be exposed to hazards if pumps are used improperly or for other than their intended purpose.

If pumps are used for any other than their intended purpose, all liability and warranty claims will be invalidated.

Use for the intended purpose shall also mean that the installation, commissioning, operating and maintenance instructions of the manufacturer are to be complied with.

- Operating and service personnel must have read and understood the operating instructions for the product.
- All warnings must be observed and all precautions taken.
- The operating and service personnel must be informed of all hazards which might occur in connection with the turbo pump. Personnel must be able to recognize dangers and take preventive measures.

1.2 Instructions de sécurité



Les pompes turbomoléculaires ont été construites conformément à l'état le plus récent de la technique et fonctionnent de manière très fiable. Les pompes peuvent cependant être source de dangers si elles sont utilisées de manière non conforme à leurs destinations ou de manière inadéquate.

Les pompes peuvent cependant être source de dangers si elles sont utilisées de manière non conforme à leurs destinations ou de manière inadéquate.

Le droit à la garantie expire en cas d'utilisation non conforme à la destination!

Le respect des prescriptions d'installation, de mise en service, de fonctionnement et d'entretien du fabricant fait partie intégrante de l'utilisation conforme à la destination.

- Les conducteurs et le personnel du service d'entretien doivent avoir lu et compris les instructions de service des pompes.
- Les avertissements doivent être pris en compte et les mesures de prudence respectées.
- Le personnel de conduite et d'entretien doit être informé de tous les dangers pouvant émaner des pompes turbo. Le personnel doit être en mesure de reconnaître les dangers et d'y faire face.

- Lage sein, Gefahren zu erkennen und ihnen entgegen zu wirken.
- Die Anwendung durch nichtautorisiertes Personal oder eine unvorsichtige Handhabung kann zu einem erhöhten Gefahrenpotential führen.
- Bei allen Arbeiten, die Installation, Inbetriebnahme, Betrieb und Instandhaltung betreffen, sind die in den beigefügten Betriebsanleitungen angegebenen Ausschaltprozeduren zu beachten.
- Es ist jede Arbeitsweise zu unterlassen, die die Sicherheit des Bedieners und der Pumpe beeinträchtigt.
- Eigenmächtige Umbauten und Veränderungen, die die Sicherheit beeinflussen, sind nicht gestattet.
- Nach Elektromontage- und Elektroinstandhaltungsarbeiten sind alle Schutzmaßnahmen zu testen (Beispiel Schutzleitertest).
- Für den Betrieb der Anlage gelten die örtlichen Sicherheits- und Unfallverhütungsvorschriften.
- Unklarheiten bzgl. Sicherheit, Bedienung und Wartung können mit der nächsten Balzers-Vertretung oder Tochtergesellschaft abgeklärt werden.

1.2.1 Sicherheitshinweise zum Arbeiten mit der Turbomolekularpumpe

- Pumpe niemals mit offenem HV-Flansch betreiben. Verletzungsgefahr durch rotierende Turbine und durch Kontakt mit den gepumpten Medien (Prozeßgasen). Durch Hineinfallen von Gegenständen kann die Pumpe zerstört werden.
- Steckverbindung zur Antriebselektronik nur bei gezogenem Netzstecker und *Stillstand* der Pumpe lösen. An den Kontakten können Spannungsspitzen bis 200 V auftreten.
- Verbindungsleitungen von der Turbomolekularpumpe zur Vorpumpe nur bei Stillstand der Anlage lösen um Kontakt mit Prozeßgasen auszuschließen.
- Vor der Demontage der Turbomolekularpumpe aus der Anlage, Flutvorgang wie unter 4.5 beschrieben durchführen.
- Pumpe in die Anlage fest installieren.
- Hinweise auf Gefahren, die durch Kontakt mit gefährlichen Pumpmedien entstehen können, sind vom Betreiber entsprechend mitzuteilen. Entsprechende Schutzmaßnahmen sind vorzuschreiben.

- Any use by unauthorized personnel or careless handling may increase the potential danger.
- The switch-off procedures described in the attached operating instructions must be observed in all installation, commissioning, operating and maintenance work.
- No operating modes must be used which may affect the safety of the operator and pump.
- All unauthorized modifications and alterations affecting safety are prohibited.
- All safety protection measures must be tested on completion of electrical installation and electrical maintenance work (e.g. earthing resistance).
- All relevant local safety and accident prevention regulations apply for operation of the system.
- Any unclear points with regard to safety, operation and maintenance should be clarified with your nearest Balzers agency or subsidiary.

1.2.1 Working with Turbomolecular Pumps; Safety Information

- Never operate the pump with open HV flange because this may cause injuries from the rotating turbine and contact with vacuum with the pumped media (process gases).
- Only uncouple the connection to the electronic drive unit after you have disconnected the mains plug and the pump is at standstill. Peak voltages of up to 200 V may be present at the contacts.
- Only remove the connecting lines between the turbomolecular pump and the backing pump when the system is at *standstill* so as to avoid any contact with vacuum.
- Before you remove the turbomolecular pump from the system, the pump must be vented as described in Section 4.5.
- Install the pump firmly in the system so as to avoid danger from the resultant torques.
- The user must provide information on any danger that may arise from coming into contact with any hazardous media to be pumped. Appropriate safety precaution instructions must be provided.

- L'utilisation par du personnel non autorisé ou un maniement imprudent peuvent accroître le danger potentiel.
- Pour tous les travaux, l'installation, la mise en service, le fonctionnement et l'entretien, les informations de déconnexion indiquées dans les instructions de service ci-jointes doivent être respectées.
- Il faut s'abstenir de travailler d'une façon qui porte atteinte à la sécurité du conducteur et de la pompe.
- Des transformations et modifications de votre propre chef ayant une influence la sécurité ne sont pas autorisées.
- Après des travaux de montage et d'entretien en électricité, toutes les mesures de protection doivent être testées (par exemple le conducteur de protection).
- Les prescriptions locales de sécurité et de prévention des accidents sont dans tous les cas valables pour le fonctionnement de l'installation.
- Les questions relatives à la sécurité, au maniement et à la maintenance peuvent être résolues avec le représentant ou la filiale Balzers les plus proches.

1.2.1 Instructions de sécurité pour le travail avec la pompe turbomoléculaire

- Ne jamais utiliser la pompe avec la bride de vide élevé ouverte. Il y a danger d'accident par la rotation de la turbine et par le contact des agents pompés. Il y a danger de détérioration de la pompe par la chute d'objets.
- Démontez le connecteur de l'électronique d'entraînement seulement lorsque le connecteur d'alimentation du réseau est enlevé et la pompe est à l'arrêt. Des pointes de tension jusqu'à 200 V pourraient se produire sur les contacts.
- Les raccords de la pompe turbo à la pompe primaire ne peuvent être enlevés qu'à l'arrêt.
- Avant le démontage de la pompe turbo du système, effectuer la remise à l'air comme indiqué dans 4.5.
- Fixer la pompe dans l'installation.
- Les indications concernant les dangers provenant de contacts avec des agents pompés seront à communiquer par l'utilisateur. Par conséquent des mesures de sécurité seront à prescrire par celui-ci.

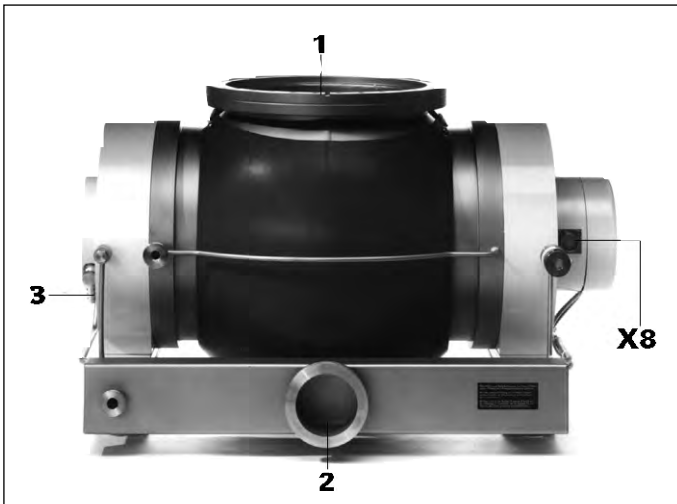


Fig. 1
TPH 2200 mit Wasserkühlung

- 1 Hochvakuumflansch
- 2 Vorvakuumflansch
- 3 Kühlwasseranschluß
- X8 Anschluß Antriebselektronik

TPH 2200 with water cooling

- 1 High vacuum flange
- 2 Fore-vacuum flange
- 3 Cooling water connection
- X8 Connection, electronic drive unit

TPH 2200 avec refroidissement par eau

- 1 Bride de vide élevé
- 2 Bride de vide primaire
- 3 Raccord de l'eau de refroidissement
- X8 Raccord de l'électronique d'entraînement

1.3 Sonstige Hinweise

- Turbopumpe mit Anschlußkabel und Antriebselektronik TCP 600 bilden, in Verbindung mit einer entsprechenden Vorvakuumpumpe, ein betriebsfertiges System.
- Wird die Turbopumpe mit der TCP 5000 betrieben siehe Abschnitt 7 dieser Anweisung.
- Ein-/Ausschalten und Überwachen der Turbopumpe erfolgt an der Antriebselektronik TCP 600.
- Die Turbopumpen TPH und TPU sind in Aufbau und Leistung gleich. Sie unterscheiden sich im Hochvakuumflansch.
TPH: ISO-K Flansch
TPU: CF-F Flansch
- Der Pumpenrotor ist an beiden Enden gelagert. Jedes Kugellager hat eine eigene Umlaufschmierung.
- Die Pumpen dürfen *nicht* mit Betriebsmittel-Füllung transportiert werden.
- Serienmäßig sind die Pumpen wassergekühlt. Sie können jedoch mit wenigen Handgriffen auf Luftkühlung umgestellt werden.
- Die TCP regelt den Hochlauf der Pumpe bis Nenndrehzahl automatisch.
- Gegen zu hohe Umgebungstemperaturen sind die Turbopumpen thermisch geschützt. Bei unzulässigen Temperaturen der Lager, des

1.3 Other Information

- Turbo pump, connecting cable and the Electronic Drive Unit TCP 600 form, together with the appropriate backing pump, a system which is ready to operate.
- Please refer to see Section 7 of these operating instructions if the turbopump is to be operated with a TCP 5000.
- Switching on/off and turbo pump monitoring is executed via the TCP 600 Electronic Drive Unit.
- The TPH and the TPU turbopumps are of similar design and power. They differ in the type of high vacuum flange.
TPH: ISO-K flange
TPU: CF-F flange
- The pump rotor has bearings at both ends. Each ball bearing has its own circulatory lubrication system.
- Pumps must *not* be transported when containing pump fluid.
- Pumps are water cooled as standard but can easily be converted to air cooling.
- The TCP controls pump running up to the rated rotation speed automatically.
- The pumps are thermally protected against excessive temperatures. If the temperatures of the bearings, the drive or pump casing are imper-

1.3 Indications diverses

- La pompe turbo avec le câble de raccordement et l'électronique d'entraînement TCP 600 forment avec la pompe à vide primaire correspondante un système prêt à l'utilisation.
- Si la pompe turbo est utilisée avec la TCP 5000, voir chapitre 7 de ces instructions.
- La mise en marche/à l'arrêt, ainsi que la surveillance de la pompe turbo s'effectuent à l'électronique d'entraînement TCP 600.
- Les pompes turbo TPH et TPU sont semblables dans leurs constructions et leurs puissances. Elles se différencient seulement au niveau de la bride de vide élevée.
TPH: Bride ISO-K
TPU: Bride CF-F
- Le rotor de la pompe est posé à chaque extrémité dans des roulements. Chaque roulement à billes à une lubrification par circulation indépendante.
- Les pompes *ne* doivent *pas* être transportées avec un remplissage de fluide moteur.
- L'équipement standard des pompes comprend un système de refroidissement par eau, mais elles peuvent être très facilement transformées pour un refroidissement par air.

Antriebs oder des Pumpengehäuses wird die Antriebsleistung bis auf Null zurückgeregelt.

missibly high, the drive power is reduced to zero.

- La TCP règle l'accélération de la pompe jusqu'à la vitesse de rotation nominale automatiquement.
- Les pompes sont thermiquement protégées contre les températures ambiantes trop élevées. En cas de température excessive des paliers, de l'entraînement ou du corps de pompe, la puissance de l'entraînement sera réduite à zéro.

2 Vorvakuumpumpen

Als Vorvakuumpumpe empfehlen wir unsere zweistufige Drehschieber-
vakuumpumpe DUO 060 A (siehe Fig. 2). Bei großem Gasanfall sollte eine Vorpumpenkombination Drehschiebervakuumpumpe-Wälzkolben-
vakuumpumpe eingesetzt werden. Z.B. eine einstufige Drehschieber-
vakuumpumpe UNO 060 A bis UNO 120 A (Saugvermögen von 60 bis 120 m³/h) und einer Wälzkolben-
vakuumpumpe WKP 250 A.

2 Backing Pumps

As a backing pump we recommend our two stage Rotary Vane Vacuum Pump DUO 060 A (see Fig. 2). Where large volumes of gas are involved, we recommend a backing pump combination of rotary vane vacuum pump and Roots vacuum pump, e.g. a single stage Rotary Vane Vacuum Pump UNO 060 A to UNO 120 A (volume flow rate from 60 to 120 m³/h) and a Roots Vacuum Pump WKP 250 A.

2 Pompes à vide primaire

Comme pompe à vide primaire, nous recommandons notre pompe à vide rotative à palettes à deux étages DUO 060 A (voir Fig. 2). Pour de grands débits de gaz, nous préconisons d'utiliser une combinaison de pompes primaires, c'est à dire une pompe à vide rotative à palettes et un dépresseur Roots. Par exemple, une pompe à vide rotative à palettes à un étage UNO 060 A jusqu'à UNO 120 A (Capacité d'aspiration de 60 à 120 m³/h) et un dépresseur Roots WKP 250 A.

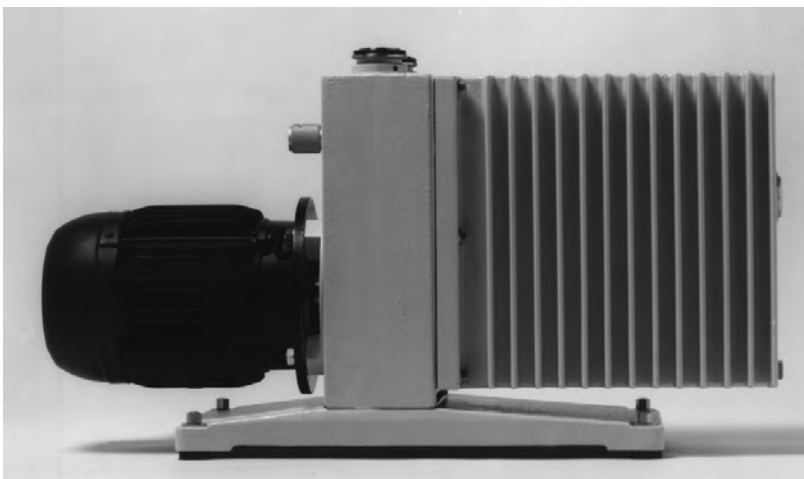


Fig. 2
Drehschiebervakuumpumpe DUO 030 A

Rotary Vane Vacuum Pump DUO 030 A

Pompe à vide rotative à palettes DUO 030 A

3 Technische Daten

3 Technical Data

3 Fiche technique

Turbomolekularpumpe mit Klammerflansch CF-Flansch	Turbomolecular pump with clamping flange CF-flange	Pompe turbomoléculaire avec bride à griffes bride CF	TPH 2200		TPU 2200
Anschlußnennweite Eingang Ausgang	Connection, nominal diameter Inlet Outlet	Diamètre nominal des raccords Entrée Sortie		DN 250 ISO-K DN 63 ISO-K	DN 250 CF-F DN 63 ISO-K
Saugvermögen für Stickstoff N ₂ Helium He Wasserstoff H ₂	Volume flow rate for Nitrogen N ₂ Helium He Hydrogen H ₂	Capacité d'aspiration pour Azote N ₂ Helium He Hydrogène H ₂	l/s	2200 3200 2800	2200 3200 2800
Kompressionsverhältnis für N ₂ He H ₂	Compression ratio for N ₂ He H ₂	Taux de compression pour N ₂ He H ₂		10 ⁸ 4 · 10 ⁴ 2 · 10 ³	10 ⁸ 4 · 10 ⁴ 2 · 10 ³
Empfohlene Vorpumpe, min.	Recommended backing pump, min.	Pompe primaire recommandée, min.	m ³ /h	60	60
Antriebelektronik	Electronic drive unit	Commande électronique		TCP 600	TCP 600
Gasdurchsatz, max. ⁴⁾ Theoretischer Enddruck ¹⁾	Gas throughput, max. ⁴⁾ Theoretical final pressure ¹⁾	Débit de gaz, max. ⁴⁾ Pression finale théorique ¹⁾	mbar l/s	12 10 ⁻¹¹	12 10 ⁻¹¹
Enddruck 1 ²⁾	Final pressure 1 ²⁾	Pression finale 1 ²⁾	mbar	<1 · 10 ⁻¹⁰	<1 · 10 ⁻¹⁰
Enddruck 2 ²⁾	Final pressure 2 ²⁾	Pression finale 2 ²⁾	mbar	<1 · 10 ⁻⁹	<1 · 10 ⁻⁹
Enddruck 3 ²⁾	Final pressure 2 ²⁾	Pression finale 2 ²⁾	mbar	<1 · 10 ⁻⁸	<1 · 10 ⁻⁸
Nennzahl Stand-by Drehzahl Hochlaufzeit ³⁾	Rated rotation speed Stand-by rotation speed Run-up time ³⁾	Vitesse nominale Vitesse en mode Stand-by Temps d'accélération ³⁾	1/min 1/min min	36000 24000 16	36000 24000 16
Betriebsmittel Füllmenge Art	Pump fluid Filling quantity Type	Fluide moteur Quantité de remplissage Type	cm ³	2 x 125 TL 011 ⁵⁾	2 x 125 TL 011 ⁵⁾
Kühlart Serienmäßig Kühlwasserbedarf Zul. Kühlwasser- temperatur	Type of cooling, standard Cooling water requirement Permissible cooling water temperature	Mode de refroidissement, Standard Consommation eau de refroidissement Température d'eau de refroidissement admissible		Wasser/water/Eau l/h °C	40 40 5 - 25
Heizmanschette im Lieferumfang	Heating jacket included in delivery	Chaufferette comprise dans la fourniture		nein/no/non	ja/yes/oui
Leistungsaufnahme Heizung Zulässiges Magnetfeld max. ⁶⁾	Power input of heater Permissible magnetic field, max. ⁶⁾	Puissance absorbée par le chauffage Champ magnétique admissible, max. ⁶⁾	W mT	400 13,4	400 13,4
Gewicht	Weight	Poids	kg	75	80

¹⁾ Der Wert, dem sich der Druck innerhalb des Meßdoms asymptotisch nähert. Er ist der niedrigste Druck, der mit der Pumpe erreicht werden kann (lt. DIN 28 428).

²⁾ Der Druck, der im Meßdom maximal 48 Stunden nach dem Ausheizen erreicht wird.

³⁾ Bis 90 % der Nennzahl.

⁴⁾ Die Turbopumpe TPH/TPU 2200 dürfen bei Enddrehzahl nur bis 5 mbar l/s Gasdurchsatz betrieben werden. Die Vorpumpe muß so gewählt werden, daß ein Vorvakuumdruck von 0,1 mbar, gemessen am Vorvakuumanschluß der Turbopumpe, nicht überschritten wird. Bei höheren Gasdurchsätzen oder Vorvakuumdrücken wird durch Molekülreibung an den Rotorscheiben die zulässige Betriebstemperatur überschritten. sind größere Durchsätze erforderlich, so ist unbedingt mit Stand-by Drehzahl zu arbeiten.

⁵⁾ Die Pumpe kann für Betrieb mit Betriebsmittel F3 vorgesehen sein (siehe Typenschild).

Achtung!
Eine mit TL 011 gefertigte Pumpe kann nicht auf den Betrieb mit F3 umgestellt werden und umgekehrt.

⁶⁾ Bei stärkeren Magnetfeldern Abschirmung auf Anfrage.

¹⁾ Value to which the pressure in the test dome converges asymptotically. It is the lowest pressure which can be attained with the pump (as per German Industrial Standard 28 428).

²⁾ The pressure which is reached in the test dome 48 hours after baking out.

³⁾ Up to 90 % of the rated rotation speed.

⁴⁾ At final rotation speed, the turbopumps TPH/TPU 2200 may only be operated up to 5 mbar l/s gas throughput. The backing pump must be so selected that a backing pressure of 0.1 mbar, measured at the fore-vacuum connection of the turbopump, is not exceeded. Greater gas throughputs or fore-vacuum pressures will cause the permitted operating temperature to be exceeded as a result of molecular friction on the rotors. Where greater gas throughputs are required, it is essential to operate in stand-by rotation speed mode.

⁵⁾ Pumps can be supplied for operations involving pump fluid F3 (see rating plate). However it is important to note that a pump manufactured for TL 011 cannot be modified for F3 operations, nor vice versa.

⁶⁾ For more powerful magnetic fields, shielding is available on request.

¹⁾ La valeur dont la pression s'approche de manière asymptotique dans le dôme de mesure. C'est la pression minimale qui peut être atteinte avec la pompe (conformément à DIN 28 428).

²⁾ La pression qui sera atteinte dans un dôme de mesure au maximum 48 heures après l'étau- vage.

³⁾ jusqu'à 90 % de la vitesse nominale.

⁴⁾ Les pompes turbo TPH/TPU 2200 ne doivent être utilisées en vitesse de rotation finale seulement avec un débit de gaz de maximum 5 mbar l/s.

La pompe primaire doit être sélectionnée, afin qu'une pression de vide primaire de 0,1 mbar, mesurée au raccord de vide primaire de la pompe turbo, ne soit pas dépassée. En cas de débits de gaz ou de pressions de vide primaire plus élevés, la température de service admissible sera dépassée en raison de la friction des molécules sur les disques du rotor. Si des débits plus élevés sont nécessaires, il faudra absolument travailler à la vitesse de rotation mode stand-by.

⁵⁾ La pompe est prévue seulement pour le fonctionnement avec du fluide moteur F3 (voir plaque signalétique).

Attention:
Une pompe prévue pour être utilisée avec TL 011 ne peut pas être modifiée pour l'exploitation avec F3 et vice versa.

⁶⁾ En cas de champs magnétiques plus puissants, mesures de blindage sur demande.

3.1 Maßbild

3.1 Dimensions

3.1 Encombremments

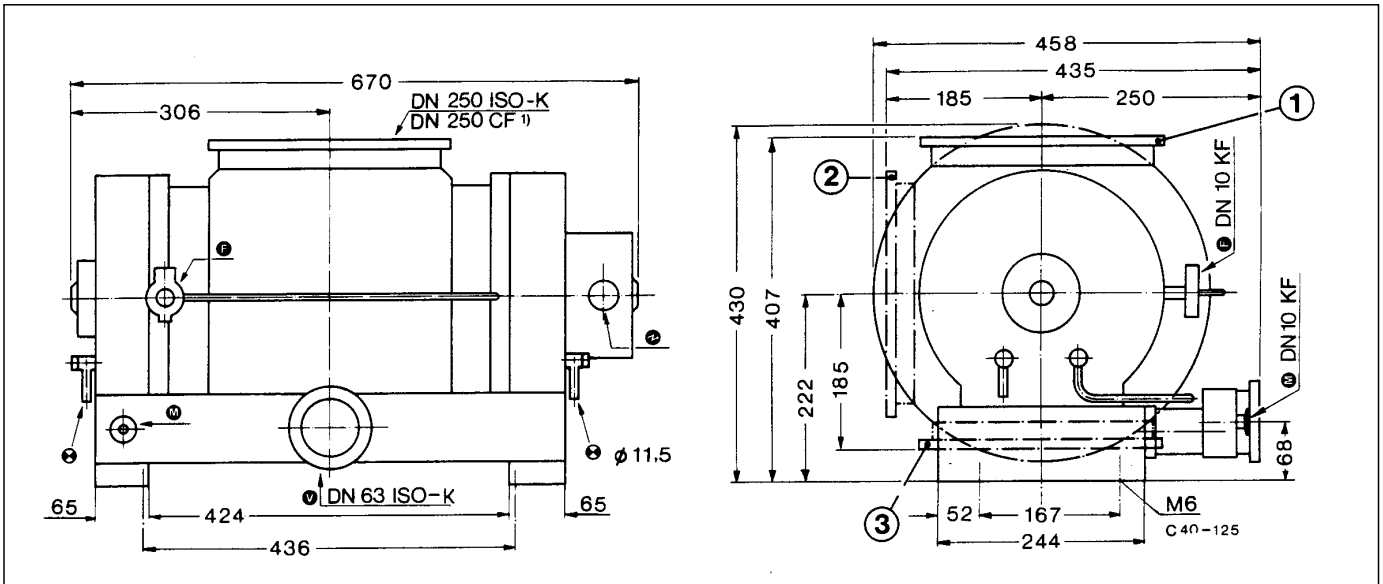


Fig. 3

1 TPH/TPU 2200	HV-Flansch oben	1 TPH/TPU 2200	HV flange above	1 TPH/TPU 2200	Bride vide élevé en haut
2 TPH/TPU 2200 S	HV-Flansch seitlich	2 TPH/TPU 2200 S	HV flange aside	2 TPH/TPU 2200 S	Bride vide élevé sur le côté
3 TPH/TPU 2200 U	HV-Flansch unten	3 TPH/TPU 2200 U	HV flange below	3 TPH/TPU 2200 U	Bride vide élevé en bas

⊕	Hochvakuumanschluß	⊕	High vacuum connection	⊕	Raccord de vide élevé
⊖	Vorvakuumanschluß	⊖	Fore-vacuum connection	⊖	Raccord de vide primaire
⊙	Flutanschluß	⊙	Venting connection	⊙	Raccord de remise à l'air
⊗	Kühlwasseranschluß	⊗	Cooling water connection	⊗	Raccord de l'eau de refroidissement
⚡	Anschluß-Antriebs elektronik	⚡	Connection for electronic drive unit	⚡	Raccord de l'électronique d'entraînement
Ⓜ	Meßanschluß	Ⓜ	Measuring connection	Ⓜ	Raccord de mesure

3.2 Saugvermögen

3.2 Volume Flow Rate

3.2 Capacité d'aspiration

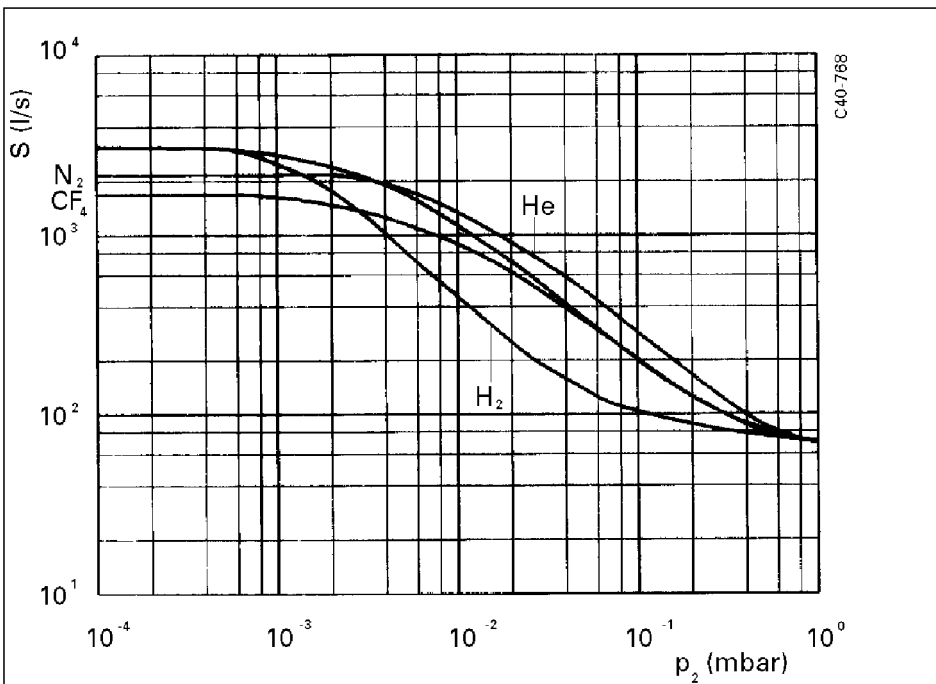


Fig. 4
Saugvermögen in Abhängigkeit vom Ansaugdruck p_2

Volume flow rate as a factor of inlet pressure p_2

Capacité d'aspiration dépendant de la pression d'entrée p_2

3.3 Enddruck

Unter dem Enddruck von Turbomolekularpumpen wird nach DIN 28 428 der Druck verstanden, der in einem Meßdom 48 Stunden nach dem Ausheizen erreicht wird. Der Enddruck für die PFEIFFER-Turbopumpe liegt je nach verwendetem Vorpumpensystem bei folgenden Werten:

3.3 Final Pressure

In accordance with German Industrial Standard DIN 28 428, the final pressure of turbomolecular pumps is the pressure which is attained in a measuring dome 48 hours after baking-out. Depending on the backing pump system, final pressure values for PFEIFFER turbopumps are as follows;

3.3 Pression finale

On entend par pression finale des pompes turbomoléculaires, la pression suivant DIN 28 428 qui sera atteinte dans un dôme de mesure, 48 heures après l'étuvage. Les valeurs de pression atteintes avec la pompe turbo PFEIFFER, suivant le système de pompes primaires utilisé, sont les suivantes:

During final acceptance tests, all turbo

Enddruck Final pressure Pression, finale	Vorpumpensystem	Backing-pump combination	Combinaison des pompes primaires	Dichtung für Ansaugflansch Seal for intake socket Joint pour bride d'aspiration
(1) $1 \cdot 10^{-10}$	Zweistufige Drehschieber- vakuumpumpe und Turbopumpe	Two-stage rotary vane vacuum pump and turbo- molecular pump	Pompe à vide rota- tive à palettes à deux étages et pompe turbomoléculaire	Metall Metal Métal
(2) $1 \cdot 10^{-9}$	Zweistufige Dreh- schiebervakuumpumpe	Two-stage rotary vane vacuum pump	Pompe à vide rota- tive à palettes à deux étages	Metall Metal Métal
(3) $1 \cdot 10^{-8}$	Zweistufige Dreh- schiebervakuumpumpe	Two-stage rotary vane vacuum pump	Pompe à vide rota- tive à palettes à deux étages	Viton

Jede Turbo-Molekularpumpe unterschreitet während der Endabnahme die Enddruckwerte (2) und (3), wobei der Enddruck (3) ohne Ausheizen der Pumpen erreicht wird.

pumps fall below the final pressure values (2) and (3), with the final pressure (3) being attained without baking-out of the pumps.

Pendant la réception finale, chaque pompe turbomoléculaire descend en-dessous des valeurs (2) et (3) de la pression finale, la pression finale (3) étant atteinte sans l'étuvage des pompes.

4 Installation

- Die TPH 2200 und TPU 2200 muß auf der Standfläche verankert werden.
- Die Blindflansche an Hoch- und Vorvakuumschluß erst unmittelbar vor der Montage der Pumpe entfernen.
- Wirbelströme im Rotor führen zu einer unzulässig starken Erwärmung. Arbeitet die Pumpe in einem Magnetfeld (quer zur Rotorachse) mit Feldstärken über 13,4 mT sind geeignete Abschirmmaßnahmen vorzusehen (auf Anfrage).

4.1 Hochvakuumschluß

- Alle Bauteile müssen bei größter Sauberkeit montiert werden. Unsaubere Bauelemente verlängern die Auspendzeit durch eine erhöhte Desorptionsrate.
- Der UHV-Flansch ist bis ca. 300 kg senkrecht belastbar (gilt nicht für Pumpen mit Flansch seitlich oder Flansch unten). Das Gewicht eines frei angeflanschten Rezipienten darf kein Drehmoment auf den Flansch ausüben (einseitiges Gewicht des Rezipienten).
- Die Pumpe kann (auch Flansch seitlich oder Flansch unten) mit waagerechter Rotorwelle freihängend an den Rezipienten angeflanscht werden. Bedingung ist, daß der Rezipient fest verankert ist.

4.2 Splitterschutz

Fig. 5

Zum Schutz der Pumpe gegen Fremdkörper (Splitter), kann ein Splitterschutz eingesetzt werden (siehe 9 Zubehör). Das Saugvermögen der Pumpe wird durch den Splitterschutz um ca. 15 % verringert.

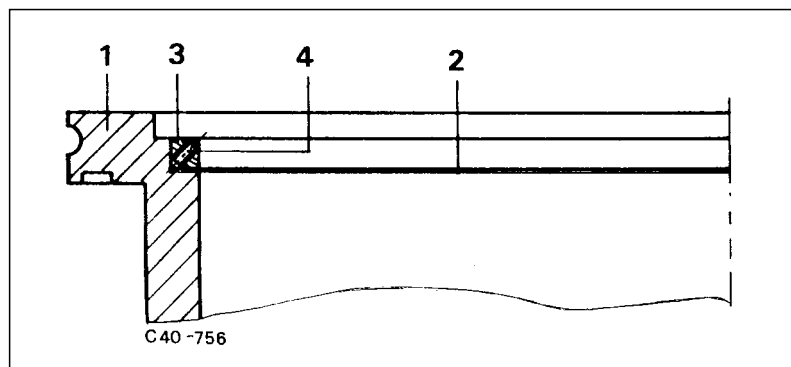


Fig. 5
Splitterschutz

4 Installation

- Both TPH and TPU 2200s must be anchored to the surface.
- Only remove the blank flange at the high and fore-vacuum connections immediately before assembling.
- Eddy currents in the rotors can cause overheating. If turbo pumps are operated in a magnetic field (lateral to the rotor axis) with field intensities exceeding 13.4 mT, suitable shielding measures must be provided (shielding on request).

4.1 High Vacuum Connection

- All UHV components must be fitted with the utmost cleanliness. Unclean components increase the pump-down time owing to a higher desorption rate.
- The UHV flange can be subjected to vertical loads of up to approx. 300 kg. (this does not apply to pumps with flanges on the side or below). If a vacuum chamber is fitted to the high vacuum flange without support, it must be ensured that no torque is transmitted to the flange (asymmetrical weight of the vacuum chamber).
- Even with side and under flanges, pumps can be flanged to the vacuum chamber with a freely suspended horizontal rotor shaft. It is a pre-condition that the vacuum chamber be firmly anchored.

4.2 Splinter Shield

Fig. 5

A splinter shield (see Section 9, Accessories) can be fitted to protect the pump against foreign bodies (splinters). Splinter shields reduce the volume flow rate by approx. 15 %.

Splinter shield

4 Installation

- Les TPH 2200 et TPU 2200 doivent être ancrées sur la surface de pose.
- N'enlever les brides d'obturation des raccords de vide élevé et de vide primaire que juste avant le montage.
- Des courants tourbillonnaires dans le rotor sont la cause d'un fort réchauffement inadmissible. Si les pompes turbo fonctionnent dans un champ magnétique (transversal par rapport à l'axe du rotor) dont les intensités sont au-dessus de 13,4 mT, il faudra prévoir des mesures de blindage appropriées (sur demande).

4.1 Raccord de vide élevé

- Tous les composants d'ultra vide doivent être montés dans un état parfaitement propre. Les éléments de montage sales prolongent le temps de pompage en raison d'un taux de désorption élevé.
- La charge verticale de la bride ultra-vide est de 300 kg maximum (seulement valable pour les pompes avec bride sur le côté ou bride en bas). Le poids d'un récipient bridé librement ne doit exercer aucun couple sur la bride (poids unilatéral du récipient).
- La pompe peut être bridée au récipient suspendue librement avec un arbre de rotor horizontal (également bride sur le côté ou bride en bas). Mais à condition que le récipient soit ancré correctement.

4.2 Pare-éclats

Fig. 5

Pour protéger la pompe turbo contre les corps étrangers (éclats), il faudra monter un pare-éclats (voir accessoires 9). Le pare-éclats réduit la capacité d'aspiration d'env. 15 %.

Pare-éclats

- 1 Hochvakuumschluß
- 2 Splitterschutz
- 3 Ring
- 4 Gewindestift

- 1 High vacuum flange
- 2 Splinter shield
- 3 Ring
- 4 Stud

- 1 Brique de vide élevé
- 2 Pare-éclats
- 3 Bague
- 4 Vis sans tête

Montage:

- Splitterschutz 2 in Hochvakuumflansch 1 einlegen.
- Ring 3 einsetzen.
- Gewindestift 4 anziehen (3 Stück).

4.3 Vorvakuumanschluß

Fig. 6

- Anschluß 7 an TPH/TPU, DN 63 ISO-K.
- Anschluß 52 an Vorvakuumpumpe DN 40 ISO-KF.
- Die Verbindungen in der Vorvakuumleitung 53 können mit Kleinflansch- oder Klammerflansch Bauelementen hergestellt werden.
- Bei starren Rohrverbindungen ist ein Federungskörper einzubauen.
- Bauelemente siehe 9 Zubehör. Weitere Bauteile im PFEIFFER-Katalog "Komponenten für die Vakuumtechnik".
- Um die Belüftung des Rezipienten über die Vorvakuumpumpe zu verhindern, empfiehlt sich der Einbau eines Vakuum-Sicherheitsventils 54. In PFEIFFER-Vorvakuum-pumpen ist ein Hochvakuum-Sicherheitsventil integriert.

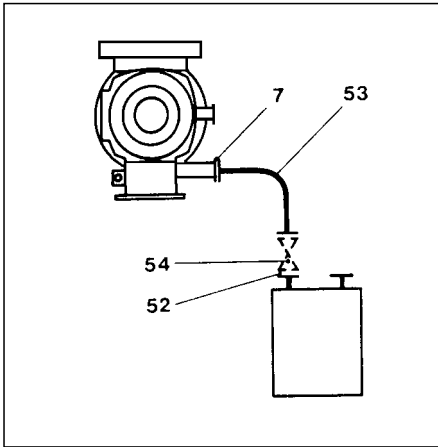


Fig. 6

- 7 Vorvakuumanschluß Turbopumpe
- 52 Sauganschluß Vorvakuumpumpe
- 53 Vorvakuumleitung
- 54 Vakuum-Sicherheitsventil

4.4 Kühlung

Zum Abführen der Wärme müssen die Turbopumpen gekühlt werden.

4.4.1 Wasserkühlung

Fig. 7

- Die Turbopumpe ist serienmäßig wassergekühlt.
- Die Pumpe kann vom Kühlwasser-netz (Maximalüberdruck 6 bar) oder Kühlaggregat TZK 400 versorgt werden.

Fitting:

- Place splinter shield 2 in high vacuum flange 1.
- Insert ring 3.
- Tighten stud 4 (three pieces).

4.3 Fore-vacuum Connection

Fig. 6

- Connection 7 on the TPH/TPU, DN 63 ISO-K.
- Connection 52 on the backing pump, DN 40 ISO-KF.
- Connections to fore-vacuum line 53 can be made using small flange or clamping flange components.
- In case of rigid pipe connections, a bellows must be fitted to reduce the transmission of vibrations.
- For components please refer to Section 9, "Accessories". Further components are listed in the PFEIFFER catalogue "Components for vacuum technique".
- In order to prevent the vacuum chamber from being vented via the backing pump, we recommend the use of a vacuum safety valve 54 in the fore-vacuum line. High vacuum safety valves are integrated in PFEIFFER backing pumps.

- 7 Fore-vacuum connection, turbo pump
- 52 Intake connection, backing pump
- 53 Fore-vacuum line
- 54 Vacuum safety valve

4.4 Cooling

Turbo pumps must be cooled in order to dissipate the heat produced during heating.

4.4.1 Water Cooling

Fig. 7

- The turbopump is water cooled as standard.
- The pump can be supplied from the mains (maximum over-pressure 6 bar) or via Cooling Unit TZK 400.

Montage:

- Placer le pare-éclats 2 dans la bride de vide élevé 1.
- Placer la bague 3.
- Serrer les vis sans tête 4 (3 pièces).

4.3 Raccord de vide primaire

Fig. 6

- Raccord 7 à TPH/TPU, DN 63 ISO-K.
- Raccord 52 à la pompe de vide primaire DN 40 ISO-KF.
- Les raccordements de la conduite de vide primaire 53 peuvent être réalisés avec des petites brides ou brides à griffes.
- Pour des conduites rigides, un soufflet sera à monter.
- Éléments de montage voir accessoires 9. Les autres composants sont présentés dans le catalogue-PFEIFFER "Composants pour la technique de vide".
- Afin d'empêcher l'entrée d'air dans le récipient par la pompe de vide primaire, il est recommandé de monter une soupape de sécurité de vide 54. Les pompes à vide primaire PFEIFFER sont équipées en série de soupapes de sécurité de vide élevé.

- 7 Raccord de vide primaire de la pompe turbo
- 52 Raccord d'aspiration de la pompe à vide primaire
- 53 Conduite de vide primaire
- 54 Soupape de sécurité de vide

4.4 Refroidissement

Pour évacuer la chaleur, les pompes turbo devront être refroidies.

4.4.1 Refroidissement par eau

Fig. 7

- La pompe turbo est équipée en série d'un système de refroidissement par eau.
- La pompe peut être alimentée soit par eau de refroidissement de réseau (sur-pression maximum 6 bar) ou par un système de refroidissement TZK 400.

- Vor- und Rücklauf des Kühlwassers können an den Anschlüssen 3 beliebig angeschlossen werden.
- Der Schmutzfänger ist in den Vorlauf und der Kühlwasserwächter TCW in den Rücklauf einzusetzen.
- Beim Einsatz eines TZK 400 darf kein Schmutzfänger verwendet werden.
- Bauteile siehe 9 Zubehör.

- Cooling water fore and return lines can be connected to connections 3 as required.
- Dirt trap should be fitted in the fore line and Cooling Water Monitor TCW in the return line.
- A dirt trap must not be fitted if a TZK 400 is in use.
- For components, please refer to Section 9, "Accessories".

- Les circuits de flux et de reflux de l'eau de refroidissement sont à raccorder au choix aux raccords 3.
- Le collecteur d'impuretés est à placer dans le circuit de flux et le contrôleur d'eau de refroidissement TCW dans le circuit de reflux.
- En cas d'utilisation de TZK 400, il ne faudra pas utiliser de collecteur d'impuretés.
- Composants voir accessoires 9.

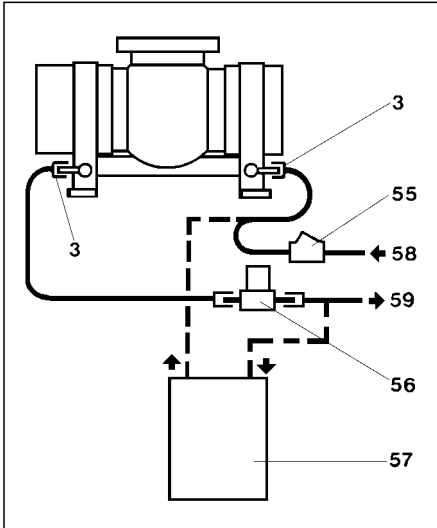


Fig. 7

3 Kühlwasseranschluß Turbopumpe
 55 Schmutzfänger
 56 Kühlwasserwächter TCW
 57 Kühlaggregat TZK 400
 58 Anschluß Kühlwassernetz
 59 Freier Abfluß

3 Cooling water connection, turbopump
 55 Dirt trap
 56 Cooling Water Monitor, TCW
 57 Cooling Unit, TZK 400
 58 Connection, cooling water mains
 59 Free discharge

3 Raccord d'eau de refroidissement de la pompe turbo
 55 Collecteur d'impuretés
 56 Contrôleur de l'eau de refroidissement TCW
 57 Système de refroidissement TZK 400
 58 Raccord au réseau d'eau de refroidissement
 59 Evacuation libre

	°C
Zul. Umgebungstemperatur bei Wasserkühlung	
Permissible ambient temperature for water cooling	0-50
Température ambiante admissible pour refroidissement à eau	
Wassertemperatur, min.	
Water temperature, min.	5
Température de l'eau, min.	

Kühlwasserqualität

Die Korrosionsbeständigkeit der Metalle ist im allgemeinen auf eine sehr dünne Oxidschicht zurückzuführen, die an der Oberfläche einen passiven Zustand aufrecht erhält. Dafür muß aber ein Mindestgehalt an Sauerstoff vorhanden sein.

In geschlossenen Kühlsystemen muß damit gerechnet werden, daß ohne besondere Maßnahmen der Sauerstoffgehalt unter die Mindestmenge absinkt. Hier sollte bei der Rückkühlung des Wassers für die Möglichkeit genügender Sauerstoffaufnahme gesorgt werden.

In allen Fällen ist das Kühlwasser zu filtrieren, um Schmutz und organische Schwebstoffe vom Kühlkreislauf fernzuhalten. Es könnte sonst zu lokalen Ablagerungen kommen, welche die Bildung von Lochfraß begünstigen.

Cooling water quality

Metal resistance to corrosion is generally based on a thin oxide coating which maintains a passive state on the surface. For this purpose, however, it is necessary that a minimum amount of oxygen is available.

In closed cooling systems it must be taken into account that in the absence of special measures, the oxygen content drops below the minimum requirements. In this case, provision should be made for adequate levels of oxygen absorption when recooling the water.

The cooling water must always be filtered to exclude dirt and organic suspended matter from the cooling circuit otherwise deposits could be formed which might lead to localised corrosion.

Qualité de l'eau de refroidissement

La résistance des métaux à la corrosion provient en général d'une couche très mince d'oxyde, qui permet de maintenir sur la surface un état passif. Mais un minimum d'oxygène doit être existant.

Dans des systèmes de refroidissement fermés, il faut tenir compte que sans mesures spéciales, la quantité d'oxygène baisse en-dessous du minimum. Dans ce cas, il faudra prévoir dans le circuit de refroidissement de l'eau un moyen d'adduction d'oxygène.

En tous cas, l'eau de refroidissement devra être filtrée, afin d'éliminer du circuit de refroidissement, les salissures et les matières organiques en suspension. Sinon, des dépôts pourraient se concentrer, et favoriseraient les perforations d'origine corrosive.

Um Korrosionsschäden zu vermeiden, sind folgende Anforderungen an das Kühlwasser einzuhalten:

Wasser filtriert, mechanisch rein, optisch klar, ohne Trübung, ohne Bodensatz.

Min. Sauerstoffgehalt	4 mg/kg
Max. Chloridgehalt	100 mg/kg
Max. Karbonat-Härte	10° dH
Max. Kaliumpermanganatverbrauch	10 mg/kg
pH-Wert	7-9
Vorlaufüberdruck	bis 6 bar

Aggressive Kohlensäure und Ammoniak dürfen nicht nachweisbar sein.

Werden die aufgeführten Werte über- oder unterschritten und treten deshalb Störungen oder Schäden an den von uns gelieferten Anlagen auf, sind wir von jeglicher Haftung aufgrund solcher Störungen oder Schäden befreit.

To avoid corrosion damages the following requirements for the cooling water must be observed:

Water filtered, mechanically clean, optically clear, without turbidity, without deposits.

Minimum oxygen content	4 mg/kg
Maximum chloride content	100 mg/kg
Maximum carbonate hardness	10° dH
Maximum consumption of potassium permanganate	10 mg/kg
pH-value	7-9
Inlet over pressure max.	up to 6 bar

No aggressive carbon dioxide and ammonia should be detectable.

If the actual values are above or below the levels indicated above and as a result problems arise with, or damages occur to the equipment supplied by us, we cannot be held liable.

Afin d'éviter les dommages provenant de la corrosion, les caractéristiques à l'eau de refroidissement suivantes seront exigées:

Filtrage de l'eau, mécaniquement pure, optiquement claire, non brouillée, sans dépôts.

Quantité d'oxygène min	4 mg/kg
Quantité de chlorures max.	100 mg/kg
Dureté de carbonate max.	10° dH
Consommation en permanganate de potassium Max.	10 mg/kg
Valeur pH	7-9
Suppression du flux d'eau jusqu'à	6 bar

Aucune trace de dioxyde de carbone agressif, ni d'ammoniac ne devront s'y trouver.

En cas de dépassements ou sous-dépassements des valeurs indiquées, nous déclinons toute responsabilité pour les éventuels dérangements ou endommagements, provoqués par ces faits sur les installations livrées par nous.

4.4.2 Luftkühlung

- Die wassergekühlte Pumpe kann auf Luftkühlung umgestellt werden.
- Max. Umgebungstemperatur bei Luftkühlung 35° C.
- Der elektrische Anschluß muß nach Fig. 10 ausgeführt werden.
- Anschluß TCP 600 an Stecker X3.

Bausatz-“Luftkühlung“

Der Bausatz-“Luftkühlung“ wird nach Fig. 9 geliefert. Die Lüfter sind bei Lieferung in den beiden Gehäusen für rechte und linke Seite der Pumpe montiert und für 230 V-Betrieb elektrisch angeschlossen.

Montage der Kühlgehäuse

Fig. 8, Fig. 9, Fig. 10

- Eine Schraube 35 heraus-schrauben, Gewindestange 41 einschrauben.

Hinweis:

Niemals zwei Schrauben 35 an einer Seite gleichzeitig heraus-schrauben.

- Kühlgehäuse 36 und 37 auf die Gewindestangen 41 schieben und anschrauben.
- Kabel 46 vom Kühlgehäuse 36 entlang der Kühlwasserleitung 50 zu Kühlgehäuse 37 führen.
- Kabel 46 am Boden des Klemmenkastens durch die Durchführung führen und nach Fig. 10 anschließen. Die Adern von 46 sind von 1 bis 4 nummeriert.
- Die Lüfter im Kühlgehäuse 37 und das Netzkabel sind bei Lieferung für 230 V Wechselstrom fertig angeschlossen.
- Das Netzkabel ist ca. 2 m lang und mit einem Anschluß-Stecker ausgerüstet.

4.4.2 Air Cooling

- A water cooled pump can be converted for air cooling.
- The maximum ambient temperature for air cooling is 35 °C.
- Electrical connections must be carried out as per Fig. 10.
- TCP 600 connection at plug X3.

“Air cooling“ kit

The air cooling kit is supplied as per Fig. 9. On delivery the fans are fitted in the two housings for the right and left sides of the pump and have been electrically connected for 230 V operations.

Fitting the cooling housings

Fig. 8, Fig. 9, Fig. 10

- Remove one screw 35, screw in stud 41.

Please note:

Never unscrew two screws 35 on one side simultaneously.

- Push cooling housing 36 and 37 onto stud 41 and screw on.
- Place cable 46 from cooling housing 36 along the cooling water line 50 to cooling housing 37.
- Lay cable 46 on the floor of the terminal box, push through the feed-through and connect as per Fig. 10. The leads of cable 46 are numbered from 1 through 4.
- The fan in cooling housing 37 and the mains cable for 230 V AC operations are already connected on delivery.
- The mains cable is approx. 2 m long and is provided with a connecting plug.

4.4.2 Refroidissement par air

- La pompe turbo refroidie par eau peut être transformée pour le refroidissement par air.
- Température ambiante max. pour le refroidissement par air 35° C.
- Effectuer le branchement électrique suivant Fig. 10.
- Raccord TCP 600 au connecteur X3.

Set de montage “Refroidissement par air“

Le set de montage “Refroidissement par air“ sera livré suivant Fig. 9. Les ventilateurs sont montés à la livraison dans les deux boîtiers pour le côté droit et gauche de la pompe et sont pré-câblés pour être branchés sur 230 V.

Montage des boîtiers de refroidissement

Fig. 8, Fig. 9, Fig. 10

- Dévisser une vis 35, visser la tige filetée 41.

Remarque:

Ne jamais dévisser deux vis 35 en même temps sur un côté.

- Glisser les boîtiers de refroidissement 36 et 37 sur les tiges filetées 41 et visser.
- Placer le câble 46 du boîtier de refroidissement 36 le long de la conduite d'eau de refroidissement 50 vers le boîtier de refroidissement 37.
- Passer le câble 46 dans la partie inférieure du boîtier à bornes par le passage et le brancher suivant Fig. 10. Les conducteurs de 46 sont numérotés de 1 à 4.
- Les ventilateurs dans le boîtier de refroidissement 37 et le câble de réseau sont raccordés à la livraison pour un courant alternatif de 230 V.
- Le câble de réseau a environ 2 m de long et est équipé d'une fiche de raccordement.

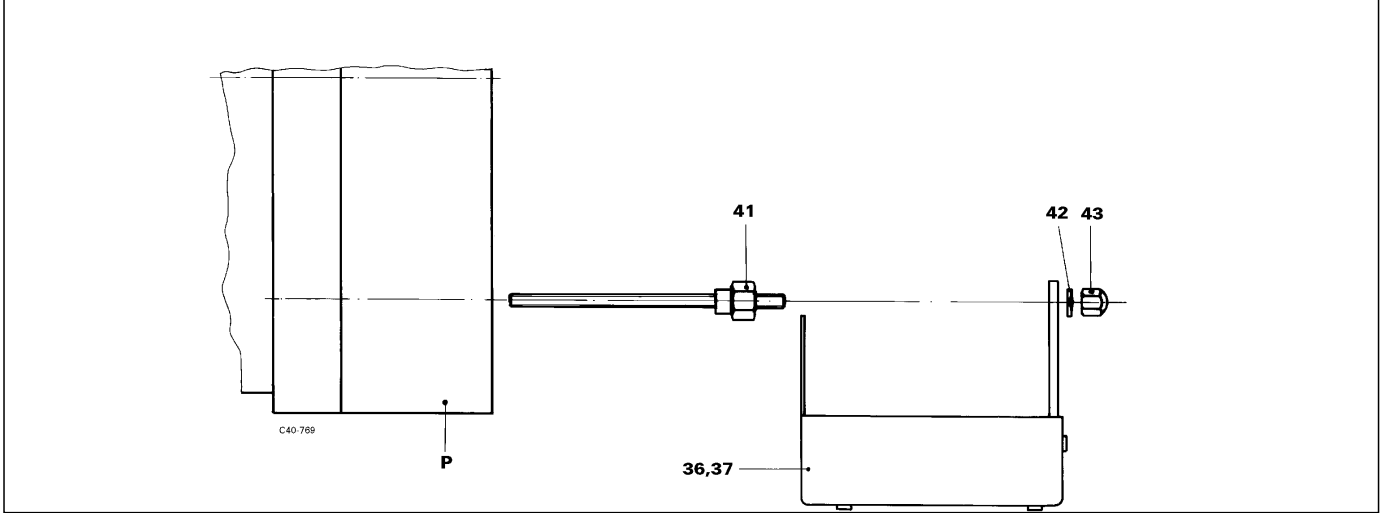
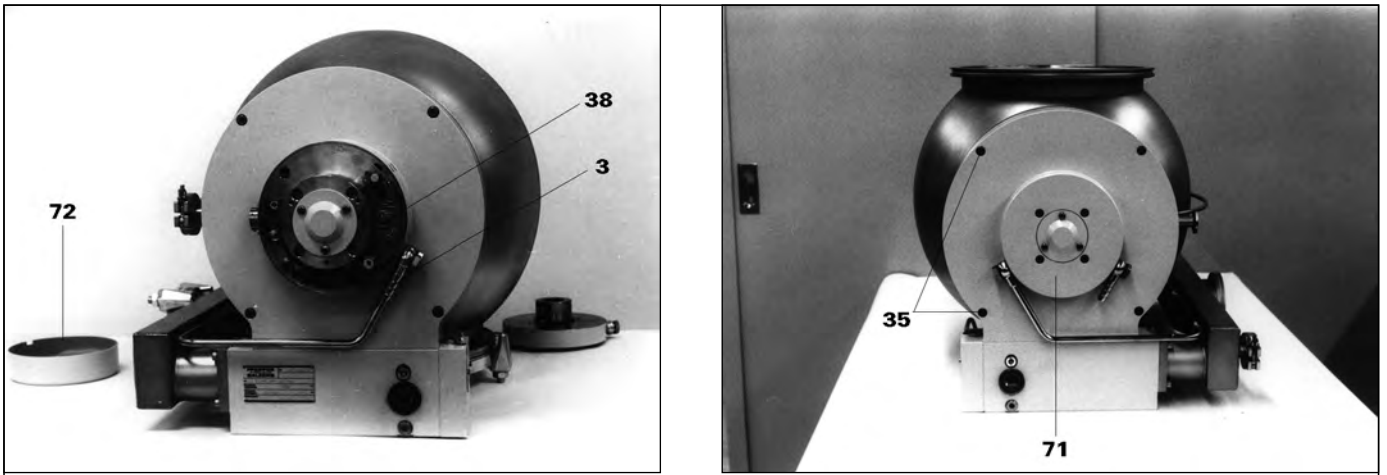


Fig. 8

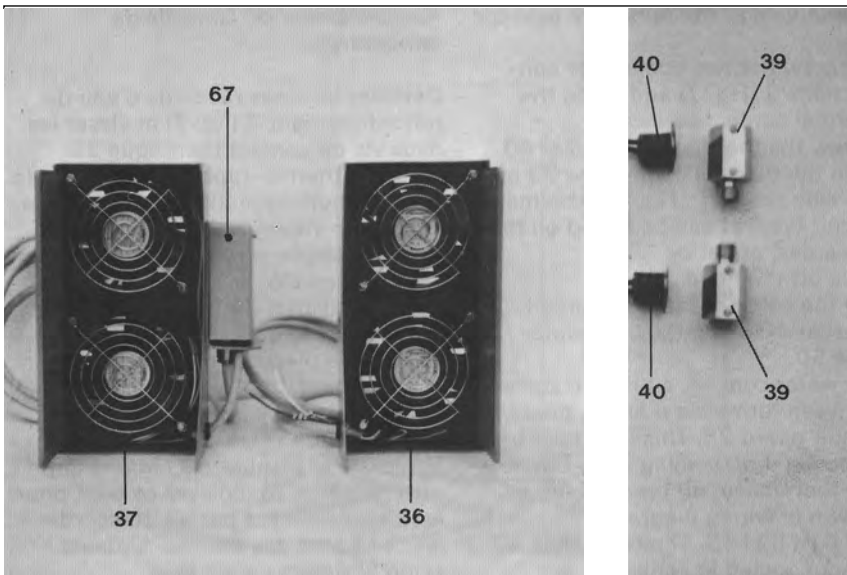


Fig. 9

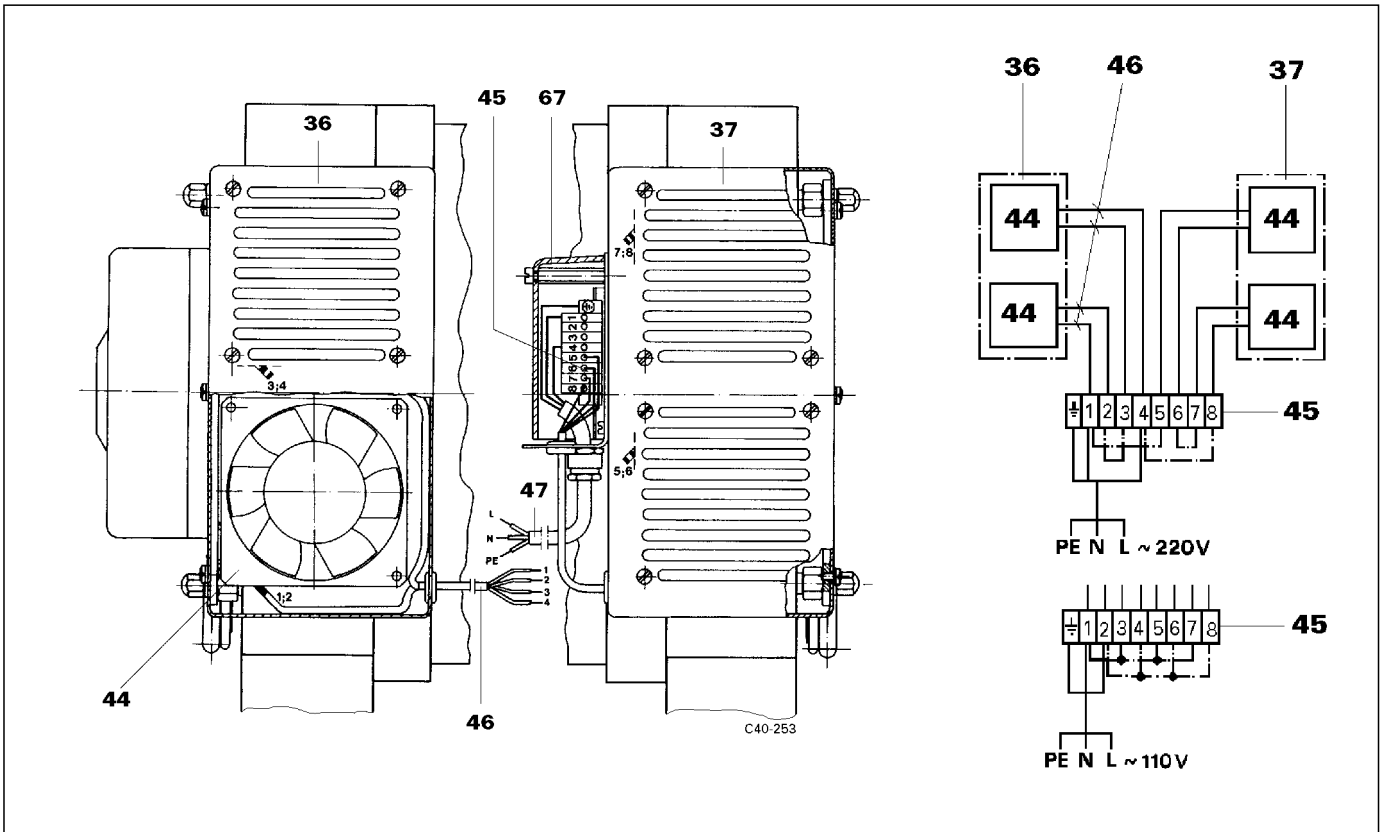


Fig. 10

Fig. 8, Fig. 9, Fig. 10

- 3 Kühlwasseranschluß
- 35 Schraube
- 36 Kühlgehäuse links
- 37 Kühlgehäuse rechts
- 38 Klemmenprint
- 39 Wärmekontaktschraube
- 40 Thermoschalter
- 41 Gewindestange
- 42 Federring
- 43 Hutmutter
- 44 Lüfter
- 45 Klemmleiste
- 46 Verbindungskabel
- 47 Kabel Einspeisung
- 67 Klemmenkasten
- 71 Lagerfassung
- 72 Haube
- P TPH 2200/TPU 2200

- 3 Cooling water connection
- 35 Screw
- 36 Cooling housing, left
- 37 Cooling housing, right
- 38 Terminal print
- 39 Heat contact screw
- 40 Thermal circuit breaker
- 41 Stud
- 42 Compression spring
- 43 Cap nut
- 44 Fan
- 45 Terminal board
- 46 Connecting cable
- 47 Cable feeder
- 67 Terminal box
- 71 Bearing mounting
- 72 Hood
- P TPH 2200/TPU 2200

- 3 Raccordement d'eau de refroidissement
- 35 Vis
- 36 Boîtier de refroidissement gauche
- 37 Boîtier de refroidissement droite
- 38 PCB aux bornes
- 39 Vis de contact thermique
- 40 Interrupteur thermique
- 41 Tige filetée
- 42 Rondelle à ressort
- 43 Ecrou à chapeau
- 44 Ventilateur
- 45 Bornier
- 46 Câble de liaison
- 47 Câble d'alimentation
- 67 Boîtier à borne
- 71 Corps de palier
- 72 Capot
- P TPH 2200/TPU 2200

Anschluß der Temperaturüberwachung

- Beide Kühlwasseranschlüsse 3 (Fig. 8) abschrauben und Wärmekontaktschrauben 39 einschrauben.
- Thermoschalter 40 an Wärmekontaktschrauben 39 anschrauben. Der Thermoschalter kann jeweils um 120° versetzt an den Schlüssel­flächen montiert werden.
- Haube 72 (Fig. 8) abnehmen.
- Kabel des Thermoschalters 40 am Kühlwasserrohr 50 verlegen.

Connecting the Temperature Monitoring

- Unscrew both cooling water connections 3 (Fig. 8) and screw in heat contact screws 39.
- Screw thermal Contact breaker 40 onto heat contact screws 39. The thermal contact breaker must be fitted to the sides of the heat contact screw head (each staggered 120°).
- Remove hood 72 (Fig. 8).
- Place thermal Contact breaker 40 cable on cooling water pipe 50.
- Where water cooling is involved, terminals 6 and 7 on terminal print

Raccordement du contrôleur de température

- Dévisser les deux raccords d'eau de refroidissement 3 (Fig. 8) et visser les vis de contact thermique 39.
- Visser l'interrupteur thermique 40 aux vis de contact thermique 39. L'interrupteur thermique peut être monté décalé de 120° sur les surfaces des clés.
- Enlever le capot 72 (Fig. 8).
- Déplacer l'interrupteur thermique 40 sur la conduite d'eau de refroidissement 50.
- Pour le refroidissement par eau, un pontage se trouve entre les bor-

- Bei Wasserkühlung ist eine Brücke zwischen Klemme 6 und 7 an Klemmenprint 38. Diese Brücke muß bei Luftkühlung entfernt werden. Leitungen der Thermoschalter nach Schaltplan PM 053 407 -S anschließen. Beide Schalter 40 sind hintereinander geschaltet.
- Haube 72 aufsetzen und anschrauben.

- 38 should be bridged. For air cooling this bridge must be removed. Thermal Contact breaker leads should be connected as per Wiring Diagram PM 053 407 -S. Both switches 40 are switched in series.
- Screw on hood 72.

- nes 6 et 7 sur le PCB aux bornes 38. Ce pontage doit être enlevé pour un refroidissement par air. Raccorder les conducteurs de l'interrupteur thermique suivant le schéma électrique PM 053 407 -S. Les deux interrupteurs 40 sont commutés en série.
- Remplacer le capot 72 et le visser.

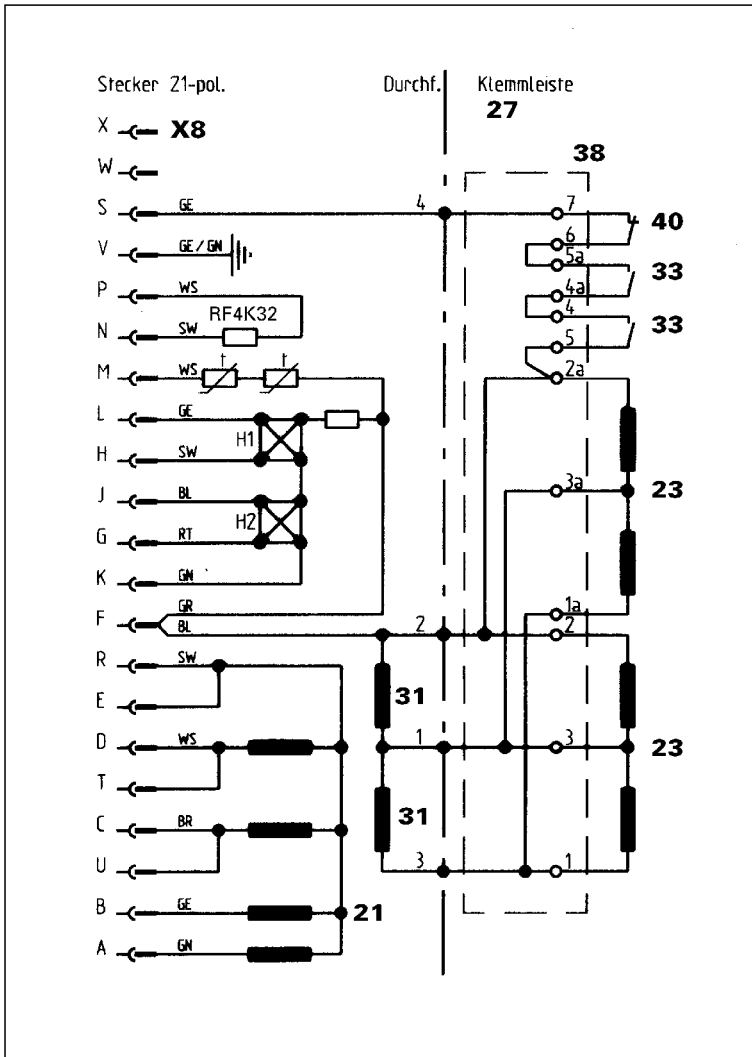


Fig. 11
Schaltplan PM 053 407 -S mit Thermoschalter 40

Wiring Diagram PM 053 407 -S with thermal circuit breaker 40

Schéma électrique PM 053 407 -S avec interrupteur thermique 40

- 21 Antriebsmotor
- 23 Betriebsmittelpumpe
- 27 Klemmleiste
- 31 Motorhilfswicklung
- 33 Schalter
- 38 Klemmenprint
- 40 Thermoschalter (ohne Luftkühlung gebrückt)
- X8 Anschluß Antriebelektronik

- 21 Drive motor
- 23 Pump fluid pump
- 27 Terminal board
- 31 Motor auxiliary winding
- 33 Switch
- 38 Terminal print
- 40 Thermal circuit breaker (Bridged if no air cooling)
- X8 Connection, electronic drive unit

- 21 Moteur d'entraînement
- 23 Pompe de fluide moteur
- 27 Bornier
- 31 Bobinage auxiliaire moteur
- 33 Interrupteur
- 38 PCB aux bornes
- 40 Interrupteur thermique (Sans refroidissement par air ponté)
- X8 Raccord pour l'électronique d'entraînement

4.5 Fluten der Turbopumpe

Zum Fluten der Turbopumpe können hand- oder elektrisch betätigte Ventile eingesetzt werden. Zum verzögerten Sicherheitsfluten von Turbopumpe und Rezipient werden das Flutsteuergerät TCF 103 oder das Ventilsteuergerät TCV 103 eingesetzt.

- Bei Einsatz der folgenden Geräte-Kombinationen kann, nach dem Abschalten oder nach Stromausfall, das Flutventil verzögert geöffnet werden.

4.5 Venting the Turbo Pump

The turbopump can be vented by manually or electrically activated valves. Venting Control Unit TCF 103 or Valve Control Unit TCV 103 can be used for delayed safety venting of turbopump and vacuum chamber.

- Where the equipment combinations given below are involved, the venting valve can be opened immediately or after a delay following pump switch-off or in case of a power failure.

4.5 Remise à l'air de la pompe turbo

Pour la remise à l'air de la pompe turbo des soupapes manuelles ou électriques peuvent être utilisées. Pour la remise à l'air de sécurité temporisée de la pompe turbo et du récipient, l'appareil de commande de remise à l'air TCF 103 ou l'appareil de commande de soupape TCV 103 sont prévus.

- Dans le cas de combinaisons d'appareils comme ci-dessous, la soupape de remise à l'air peut être ouverte immédiatement ou avec temporisation après une coupure de courant ou la mise à l'arrêt.

Gerätekombination/Instrument-combination/Combinaison d'appareils

Funktion Function Fonction	Flutventil ²⁾ Venting valve ²⁾ Vanne de remise à l'air ²⁾	Steuergerät ²⁾ Control unit ²⁾ Commande ²⁾	Antriebselektronik Electronic drive unit Commande électronique d'entraînement
Ventil öffnet verzögert ¹⁾ , bleibt offen. Valve opens with delay ¹⁾ , remains open. Vanne ouverte après temporisation ¹⁾ , demeure ouverte.	TSF 012	—	TCP 600
Ventil öffnet verzögert 1–30 Minuten, schließt nach 1–30 Minuten. Valve opens with delay 1–30 minutes, closes after 1–30 minutes. Vanne ouverte ou refermée après une temporisation de 1 à 30 minutes.	TVF 012	TCF 103/TCV 103	TCP 600 mit/with/avec TCS 130

1) Nach Abschalten oder nach Stromausfall wird das Flutventil TSF 012 vom Antriebsmotor der auslaufenden Turbopumpe mit Strom versorgt. Flutbeginn bei ca. 25 % der Nennzahl.

2) Zubehör, Abschnitt 9.

1) After switching off or after a power failure, Venting Valve TSF 012 is powered by the drive motor of the slowing down turbo pump. Venting starts at approx. 25 % of the rated rotation speed.

2) Accessories, Section 9.

1) Après la mise à l'arrêt ou une rupture de courant, la soupape de remise à l'air TSF 12 sera alimentée en courant par le moteur d'entraînement de la pompe turbo en décélération. Début de la remise à l'air à env. 25 % de la vitesse de rotation nominale.

2) Accessoires, chapitre 9.

4.5.1 Montage der Fluteinrichtung Fig. 12

- Flutventil 61 an Flutanschluß 6 anflanschen.
- Trockenvorlage 63 an eine vorher bereitgestellte Haltevorrichtung anschrauben (am Pumpstandgestell vorhanden).
- Schlauchverbindung 62 zwischen 61 und 63 herstellen.
- Flutsteuergerät TCF 103 oder Ventilsteuergerät TCV 103 gemäß Betriebsanleitung PM 800 196 BD, E, F anschließen.

4.5.1 Fitting the Venting Unit Fig. 12

- Flange venting valve 61 onto venting connection 6.
- Screw drier 63 to a support provided previously (on pumping station frame).
- Make hose connection 62 between positions 61 and 63.
- Connect Venting Control Unit TCF 103 or Valve Control Unit TCV 103 as per Operating Instructions PM 800 196 BD, E, F.

4.5.1 Montage du dispositif de remise à l'air Fig. 12

- Brider la soupape de remise à l'air 61 au raccordement de remise à l'air 6.
- Visser la cartouche siccative 63 à un support prévu préalablement. (sur le châssis du groupe de pompage).
- Effectuer un raccordement de flexible 62 entre 61 et 63.
- Raccorder l'appareil de commande de remise à l'air TCF 103 ou l'appareil de commande de soupape TCV 103 suivant les instructions de service PM 800 196 BD, E, F.

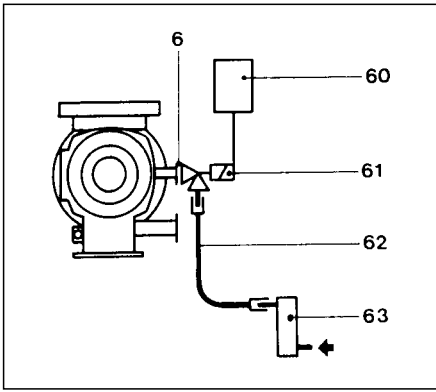


Fig. 12

- 6 Flutanschluß Turbopumpe
- 60 Flutsteuergerät TCF 103 oder Ventilsteuergerät TCV 103
- 61 Flutventil TVF 012
- 62 PVC-Schlauch 8 x 14
- 63 Trockenvorlage TTV 001

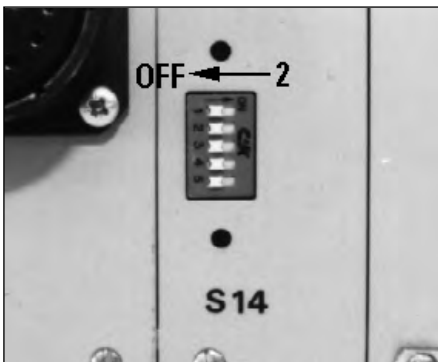
- 6 Venting connection, turbopump
- 60 Venting Control Unit TCF 103 or Valve Control Unit TCV 103
- 61 Venting Valve TVF 012
- 62 Hose connection 8 x 14
- 63 Drier TTV 001

- 6 Raccordement de remise à l'air de la pompe turbo
- 60 Appareil de commande de remise à l'air TCF 103 ou appareil de commande de soupape TCV 103
- 61 Soupape de remise à l'air TVF 012
- 62 Flexible en PVC 8 x 14
- 63 Cartouche siccative TTV 001

4.6 Elektrischer Anschluß

Der elektrische Anschluß ist nach der Betriebsanleitung der Antriebselektronik TCP 600 (PM 800 234 BD, E, F) auszuführen. Die beiden Betriebsmittel-Pumpen werden von einer Hilfswicklung im Motor-Stator versorgt. Bei abgeschalteter Pumpe erhalten die Betriebsmittel-Pumpen während der Auslaufzeit aus der Hilfswicklung Spannung. Zum Anschluß der Turbopumpe wird serienmäßig ein 3 m langes Kabel PM 031 703 -T eingesetzt (andere Längen auf Anfrage).

Bei Verwendung der Antriebselektronik TCP 600 erreicht die Pumpe bei Gaslast nicht die volle Leistung da der Maximalstrom nach Erreichen der Endzahl auf 6,3 A reduziert wird. Durch Umschalten des DIL-Schalters S 14 / Pin 2 (auf der Rückwand der Antriebselektronik) in Stellung „OFF“ wird auf volle Leistung umgeschaltet. Der DIL-Schalter ist mit einer Haube abgedeckt.



DIL-Schalter S 14 auf der Rückwand des TCP 600

4.6 Electrical Connections

Electrical connections must be carried out as per the operating instructions for the Electronic Drive Unit TCP 600 (PM 800 234 BD, E, F). The two pump fluid pumps are powered by an auxiliary coil in the motor/stator. When the pump is switched off, the pump fluid pumps receive power from the auxiliary coil during the running down period. A standard 3 m long cable (PM 031 703-T) is used for connecting the turbopump (other lengths on request).

When using the Electronic Drive Unit TCP 600, the pump does not attain its full performance level under gas load because having reached final rotation speed, the maximum current is reduced to 6.3 A.

Full performance can be realized by setting the DIL switch S 14 / Pin 2 (on the rear panel of the electronic drive unit) to the position „OFF“.

The DIL switch is covered by a hood.

DIL switch S 14 on the rear panel of the TCP 600

4.6 Branchement électrique

Le branchement électrique est à effectuer suivant les instructions de service de l'électronique d'entraînement TCP 600 (PM 800 234 BD, E, F). Les deux pompes de fluide moteur seront alimentées par un bobinage auxiliaire dans le moteur-stator. Lorsque la pompe est arrêtée, les pompes de fluide moteur reçoivent une tension pendant la décélération par le bobinage auxiliaire. Pour le raccordement de la pompe turbo, un câble de 3 m de long PM 031 703-T est prévu (autres longueurs sur demande).

En cas d'utilisation de la commande électronique TCP 600, la pompe n'atteint pas, avec une charge de gaz, la puissance complète, car le courant maximum est réduit à 6,3 A après l'atteinte de la vitesse de rotation finale.

Par la commutation de l'interrupteur DIL S 14 / Pin 2 (à l'arrière de la commande électronique) en position „OFF“, la puissance complète sera commutée.

Interrupteur DIL S 14 à l'arrière de TCP 600.

5 Betrieb

5.1 Betriebsmittel-Füllung

Die Pumpen werden für den Betrieb mit Betriebsmittel TL 011 oder F3 gefertigt (siehe Typenschild).

Ist die Pumpe für den Betrieb mit TL 011 vorgesehen ist ein Gebinde Betriebsmittel TL 011 als Beipack im Lieferumfang enthalten. Pumpen für den Betrieb mit Betriebsmittel F3 erhalten im Lieferumfang kein Betriebsmittel. Das Betriebsmittel muß separat bestellt werden. (Bestellnummern für Betriebsmittel siehe unter 9.1).

Achtung!

Eine mit TL 011 gefertigte Pumpe darf nicht auf den Betrieb mit F3 umgestellt werden und umgekehrt.

In beide Betriebsmittel-Behälter der Pumpe je 125 cm³ Betriebsmittel wie unter 6.1 einfüllen.

Achtung!

Wird F3 über 300 °C erwärmt, entstehen giftige Dämpfe, die den Atemwegen schaden! F3 nicht mit Tabakwaren in Berührung bringen! Die üblichen Vorsichtsmaßnahmen im Umgang mit Chemikalien beachten!

5.2 Inbetriebnahme der Pumpe

- Vor der ersten Inbetriebnahme Betriebsmittel einfüllen.
- Vor dem Einschalten Kühlwasserdurchfluß herstellen. Die Luftkühlung wird bei Anschluß gemäß Abschnitt 4.4.2 automatisch angeschaltet.
- Vorpumpe und Turbopumpe gleichzeitig einschalten. Bei Einsatz eines Pumpstandsteuergerätes TCS 130 wird die Vorpumpe und das TZK 400 automatisch gestartet.

Das gleichzeitige Einschalten von Vorpumpe und Turbopumpe hat zwei Vorteile:

- a) Die Anlaufphase bis ca. 1 mbar wird abgekürzt.
 - b) Die Pumpe wirkt rechtzeitig als Baffle (Kohlenwasserstoffsperre).
- Der Hochlauf der Pumpe erfolgt automatisch.

5 Operation

5.1 Filling in the Pump Fluid

The pumps are designed to operate with either pump fluid TL 011 or F3 (please see rating plate).

If the pump is designed for operations with TL 011, a filling of TL 011 is supplied in a separate pack with the pump but where operation with F3 is involved, the pump fluid must be ordered separately (see Section 9.1 for ordering numbers for pump fluid).

Caution:

Pumps designed for TL 011 must not be modified for F3, nor vice versa.

Fill each of the two pump fluid reservoirs with approx. 125 cm³ of pump fluid as per Section 6.1.

Caution:

If F3 is heated to 300 °C plus, toxic fumes which can harm the airways are given off. F3 must not be brought into contact with tobacco products. Take all usual safety precautions necessary in working with chemicals.

5.2 Starting the Pump for the first Time

- Fill up with pump fluid before first time operations.
- Provide cooling water flow before switching on. Air cooling, if applicable, is switched on automatically as per Section 4.4.2.
- Switch on backing pump and turbopump simultaneously. Where a Pumping Station Control Unit TCS 130 is operating, the backing pump and the TZK 400 are started automatically.

Starting the backing pump and the turbopump simultaneously has two advantages:

- a) The run-up phase is reduced up to approx. 1 mbar.
 - b) The pump works as a baffle (blocking hydrocarbons).
- The pump runs-up automatically.

5 Fonctionnement

5.1 Remplissage de fluide moteur

Les pompes devront être utilisées avec du fluide moteur TL 011 ou F3 (voir plaque signalétique).

Si la pompe est prévue pour être utilisée avec TL 011, un bidon de fluide moteur TL 011 est joint à la livraison.

Les pompes utilisées avec le fluide moteur F3 sont livrées sans fluide moteur. Celui-ci devra être commandé séparément. (Numéro de commande de fluide moteur voir dans 9.1).

Attention!

Une pompe prévue pour être utilisée avec TL 011 ne doit pas être utilisée avec F3 et vice-versa.

Remplir chaque réservoir de fluide moteur de la pompe avec 125 cm³ de fluide moteur comme dans 6.1.

Attention!

Si F3 est échauffé au-dessus de 300 °C, des vapeurs nocives s'échappent qui sont dangereuses pour les voies respiratoires! F3 ne doit pas entrer en contact avec du tabac! Veuillez considérer les prescriptions de sécurité concernant l'usage de produits chimiques!

5.2 Mise en marche de la pompe

- Remplir de fluide moteur avant la première mise en marche.
- Avant la mise en marche, ouvrir le débit d'eau de refroidissement. Le refroidissement par air sera arrêté automatiquement si le raccordement a été effectué suivant chapitre 4.4.2.
- Mettre la pompe primaire et la pompe turbo en marche simultanément. En cas d'utilisation d'un appareil de commande de groupe de pompage TCS 130, la pompe primaire et la TZK 400 seront mises en marche automatiquement.

La mise en marche simultanée de la pompe primaire et de la pompe turbo a deux avantages:

- a) La phase d'accélération est réduite jusqu'à env. 1 mbar.
- b) La pompe sert de baffle au moment juste (blocage d'hydrocarbure).

- La montée en régime de la pompe s'effectue automatiquement.

- Die Hochlaufzeit bis zum Drehzahl-schaltpunkt ist abhängig von der Rezipientengröße.
- Bei blindgeflechtem UHV-Anschluß erreichen die Pumpen ihre Nenndrehzahl in ca. 16 Minuten mit TCP 600.
- Eventuell bei Pumpen mit Heizmanschette Heizung einschalten.
- Schaltet die Pumpe nach kurzer Zeit aus, Abschnitt Drucktaster "Reset" unter 5.3 beachten.
- The run-up time up to the rotation speed switch-point depends on the size of the vacuum chamber.
- With blank flanged ultra high vacuum connection, pumps reach their rated rotation speed after approx. 16 minutes with the TCP 600.
- Switch on heating for those pumps equipped with heating jacket.
- If the pump stops after a short time, please refer to Section 5.3, Push-button "Reset".
- La phase d'accélération jusqu'au point de commutation de la vitesse de rotation est dépendante de la grandeur du récipient.
- En cas de raccord ultra-vide obturé par bride, les pompes turbo atteindront au bout 16 minutes leurs vitesses de rotation nominale avec TCP 600.
- Mettre le chauffage en marche éventuellement pour les pompes avec chemise chauffante.
- Si la pompe s'arrête peu après, veuillez considérer le chapitre 5.3 bouton poussoir "Réinitialisation".

5.3 Überwachungsschaltung

Betriebsmittel-Überwachung

- Der Betriebsmittelfluß wird von den Schwimmern 34 (Fig. 13) überwacht. Beim ersten Einschalten oder nach einem Betriebsmittelwechsel kann durch Entgasung des Betriebsmittels Schalter 33 (Fig. 13) öffnen. In diesem Fall schaltet die Antriebselektronik die Turbopumpe aus. Sie muß mit "RESET" neu gestartet werden.
- Bei Störung wird die Spannungsversorgung des Antriebsmotors ausgeschaltet. Mit "Reset" kann die Turbopumpe an der Antriebselektronik TCP 600 erneut gestartet werden. Die Reset-Funktion wird aktiviert durch:
 - Betätigung des Tasters S3 (Reset),
 - Wegnahme der Netzspannung für eine Zeit ≥ 2 Sekunden, z.B. mit Netzschalter S1,
 - Betätigung eines extern anzuschließenden Reset-Tasters S6 für eine Zeit ≥ 2 Sekunden,
 - Serielle Schnittstelle RS 232 C.

Temperaturüberwachung

Die Turbopumpe ist durch zwei PTC-Widerstände thermisch geschützt. Ein PTC-Widerstand ist in der Motorwicklung, der andere im Pumpengehäuse angeordnet. Bei unzulässiger hoher Motortemperatur wird der Motorstrom reduziert. Dies kann zum Unterschreiten des eingestellten Drehzahl-schaltpunktes und damit zum Abschalten der Turbopumpe führen.

5.3 Monitoring Switching

Pump fluid monitoring

- Pump fluid flow is monitored by floater 34 (Fig. 13). At the first start or after a pump fluid change, contact 33 (Fig. 13) may open due to degassing of the pump fluid. In this case, the electronic drive unit switches off the turbo pump. It must now be restarted by "Reset".
- During a malfunction, the voltage supply to the drive motor is cut off. The turbo pump can be restarted with "Reset" at the Electronic Drive Unit TCP 600. The reset function is activated by:
 - Depressing push button S3 (Reset),
 - interrupting the mains voltage for a period of ≥ 2 seconds, e.g. with mains switch S1,
 - actuating an externally connected Reset push-button S6 for ≥ 2 seconds,
 - Serial Interface RS 232 C.

Temperature monitoring

Two PTC resistors provide thermal protection for the pump. One PTC resistor is located in the motor windings and the other in the pump housing. If the permissible motor temperature is exceeded, the motor current is reduced. This can cause undercutting of the set rotation speed and lead to the turbopump being switched off.

5.3 Circuits de contrôle et de surveillance

Contrôle du fluide moteur

- Le débit de fluide moteur sera contrôlé par les flotteurs 34 (Fig. 13). A la première mise en marche, ou après une vidange du fluide moteur, le contact 33 (Fig. 13) peut s'ouvrir par le dégazage du fluide moteur. Dans ce cas, l'électronique d'entraînement met la pompe turbo à l'arrêt. Elle doit être de nouveau remise en marche avec "REINITIALISATION".
- En cas de dérangement, l'alimentation de tension du moteur d'entraînement sera arrêtée. Avec "Réinitialisation", la pompe turbo peut être redémarrée à l'électronique d'entraînement TCP 600. La fonction de réinitialisation sera activée par:
 - L'actionnement du bouton poussoir S3 (réinitialisation).
 - La suppression de la tension du réseau pour une période de ≥ 2 secondes, par ex. avec l'interrupteur de réseau S1 à l'électronique d'entraînement.
 - L'actionnement d'un bouton poussoir de réinitialisation S6 à brancher extérieurement pour une période de ≥ 2 secondes.
 - Interface sérielle RS 232 C.

Contrôle de la température

La pompe turbo est protégée thermiquement par deux résistances-CTP. Une résistance-CTP est monté dans le bobinage moteur, l'autre dans le corps de pompe. En cas de température élevée de moteur inadmissible, le courant moteur sera réduit. Ce qui a pour effet un sous-dépassement du point de commutation de la vitesse de rotation et par conséquent l'arrêt de la pompe turbo.

Kühlwasserüberwachung (Option)

Die Überwachung des Kühlwasserflusses mit Kühlwasserwächter TCW 002 (siehe 9 Zubehör) ist nur in Verbindung mit dem Pumpstandsteuergerät TCS 130 möglich. Anschluß und Funktion in entsprechender Betriebsanleitung.

5.4 Betriebsverhalten mit Gaslast

Bei Nenndrehzahl hat die Turbopumpe ohne Gaslast nur eine geringe Stromaufnahme. Mit zunehmender Gaslast steigt die Stromaufnahme bis zum Maximalwert (maximaler Gasdurchsatz).

Die Turbopumpen TPH/TPU 2200 dürfen bei Enddrehzahl nur bis 5 mbar l/s Gasdurchsatz betrieben werden. Die Vorpumpe muß so gewählt werden, daß ein Vorvakuumdruck von 0,1 mbar, gemessen am Vorvakuumanschluß der Turbopumpe, nicht überschritten wird. Bei höheren Gasdurchsätzen oder Vorvakuumdrücken wird durch Molekülreibung an den Rotorscheiben die zulässige Betriebstemperatur überschritten. Sind größere Gasdurchsätze erforderlich, so ist unbedingt mit Stand-by Drehzahl zu arbeiten.

Soll der Druck und der Gasdurchsatz getrennt geregelt werden, muß eine Einrichtung zur Drosselung des Saugvermögens installiert werden. Dies kann entweder durch Vorschalten eines Leitwertreglers oder durch die Verwendung einer TCP 600 mit variabler Drehzahl (Option) geschehen. Im zweiten Fall ist eine Reduzierung der Nenndrehzahl bis auf ca. 50 % des Saugvermögens sinnvoll.

Water cooling monitoring (optional)

Cooling water flow monitoring with the Cooling Water Monitor TCW 002 (see Section 9, Accessories) is only possible in conjunction with Pumping Station Control Unit TCS 130. Please refer to the relevant operating instructions for function and connection.

5.4 Operating Characteristics under Gas Load

When running at its rated rotation speed without gas load the turbo pump requires little current. With increasing gas load, current uptake increases to maximum (maximum gas throughput).

At final rotation speed, Turbomolecular Pumps TPH/TPU 2200 may only be operated up to 5 mbar l/s gas throughput. The backing pump must be so selected that, measured at the turbo pump fore-vacuum connection, a fore-vacuum pressure of 0.1 mbar is not exceeded. Greater gas throughputs or fore-vacuum pressures will cause the permissible operating temperature to be exceeded as a result of molecular friction acting on the rotor discs. Where greater gas throughputs are required, stand-by rotation speed mode must be selected without fail.

If the pressure and the gas throughput are to be regulated separately, a device to throttle the volume flow rate must be fitted. This can be achieved either by connecting a conductance control unit upstream or by using a TCP 600 with variable rotation speed (option). In the latter case a reduction in the rated rotation speed to approx. 50 % of the volume flow rate is practical.

Contrôle de l'eau de refroidissement (Option)

Le contrôle du débit d'eau de refroidissement avec le contrôleur d'eau de refroidissement TCW 002 (voir accessoires 9) est seulement possible en liaison avec l'appareil de commande de groupe de pompage TCS 130. Voir raccordement et fonction dans les instructions de service correspondantes.

5.4 Comportement avec charge de gaz

En vitesse nominale de rotation, la pompe turbo fonctionnant sans charge de gaz consomme une quantité minimale de courant. Avec une augmentation de la charge de gaz, la consommation en courant augmente jusqu'à la valeur maximum (débit de gaz maximum).

Les pompes turbo TPH/TPU 2200 ne doivent être utilisées à la vitesse de rotation finale que pour un débit de gaz de 5 mbar l/s maximum. La pompe primaire doit être choisie de telle façon qu'une pression de vide finale de 0,1 mbar, mesurée au raccord de vide primaire de la pompe, ne soit pas dépassée. Pour des débits de gaz plus élevés ou des pressions de vide primaire plus importantes, la température de service admissible sera dépassée par la friction des molécules sur les disques du rotor. Si des débits plus élevés sont nécessaires, il faudra absolument travailler à la vitesse de rotation Stand-by.

Si la pression et le débit de gaz doivent être réglés séparément, il faudra installer un dispositif d'étranglement pour réduire la capacité d'aspiration. Pour la régulation il faudra placer en amont un régulateur de conductance, ou équiper l'électronique d'entraînement TCP 600 d'un variateur de vitesse (en option). Dans le second cas, une réduction de la vitesse nominale de rotation jusqu'à 50 % de la capacité d'aspiration est utile.

5.5 Heizen der Turbopumpe

Die Heizung der Turbopumpe wird durch den Schalter S2 an der TCP ein- oder ausgeschaltet (ist über Drehzahl verriegelt). Um den Enddruck in möglichst kurzer Zeit zu erreichen, ist es zweckmäßig, Turbopumpe und Rezipient zu heizen.

Achtung!

Der Enddruck richtet sich nach der Sauberkeit der Turbopumpe und des Rezipienten.

Zur Vermeidung der Kondensation von Reaktionsprodukten in der Turbopumpe kann es vorteilhaft sein, diese während des Prozesses zu beheizen.

Ist der beheizte Rezipient direkt angeflanscht, so muß darauf geachtet werden, daß die Temperatur des Hochvakuumflansches beim Heizen der Apparatur 160 °C nicht überschreitet.

Wird der Rezipient höher als 200 °C geheizt, so muß die Wärmestrahlung vom Rezipienten auf den Pumpenrotor, z.B. mit einem Strahlungsschild verhindert werden.

Die Heizdauer für Turbopumpe und Rezipient richtet sich nach dem Verschmutzungsgrad und dem gewünschten Enddruck. Sie sollte mindestens 4 Stunden betragen.

5.6 Ausheizen der Meß-Systeme

Schlecht ausgeheizte Meß-Systeme können erhebliche Mengen Gase abgeben, die das Meßergebnis verfälschen und einen Teil des Saugvermögens der Pumpe in Anspruch nehmen. Dies kann der Anlaß sein, daß das gewünschte Hochvakuum nicht erreicht wird.

5.7 Abschalten

Vor dem Abschalten:

- HV-Ventil schließen, falls vorhanden.

Turbopumpe abschalten

Bei Anschluß nach Schaltplan – siehe Betriebsanleitung der Antriebselektronik – wird mit dem Abschalten der Turbopumpe:

5.5 Turbo Pump Heating

Turbo pump heating is switched on and off via switch S2 on the TCP (locked via rotation speed). To reach final pressure in the shortest possible time, it is advisable to heat vacuum chamber and turbo pump.

Important:

Final pressure depends on the cleanliness of turbopump and vacuum chamber.

It can also be advantageous to heat the turbo pump during the process in order to avoid condensation of the reaction products in the pump.

If the heated vacuum chamber is flanged directly, it must be ensured that the temperature of the high vacuum flange does not exceed 160 °C during heating of the apparatus.

If the vacuum chamber is heated up to a temperature above 200 °C, thermal radiation from the vacuum chamber to the pump rotor must be prevented, e.g. by installing a heat radiation shield.

The heating time for the turbo pump and vacuum chamber depends on the degree of contamination and the final pressure required. It should be at least 4 hours.

5.6 Baking out the Measuring Systems

Poorly baked out measuring systems can give off considerable volumes of gas which can falsify measuring results and take up part of the volume flow rate of the pump. This can be the reason that the required high vacuum is not attained.

5.7 Switching off Procedure

Before Switching off:

- Close the high vacuum valve if applicable.

Switching off the turbopump

Providing connections have been made in accordance with the wiring diagram (see operating instructions, electronic drive unit), when the turbo-pump is switched off:

5.5 Chauffage de la pompe turbo

Le chauffage de la pompe turbo sera mis en marche ou mis à l'arrêt par l'interrupteur S 2 à la TCP (il est verrouillé par la vitesse de rotation). Afin d'atteindre le plus rapidement possible la pression finale, il est utile de chauffer la pompe turbo et le récipient.

Attention!

La pression finale est en fonction de la propreté de la pompe turbo et du récipient.

Afin d'éviter la condensation de produits réactifs dans la pompe turbo, il est avantageux de la chauffer pendant le processus.

Si le récipient chauffé est directement bridé, il faut faire attention à ce que la température de la bride de vide élevé ne dépasse pas 160°C pendant le chauffage de l'appareillage.

Si le récipient est chauffé au-dessus de 200°C, le rayonnement thermique du récipient sur le rotor de la pompe devra être empêché avec, par ex., un écran protecteur.

Le temps de chauffage de la pompe turbo et du récipient est en fonction du degré de salissure et de la pression finale souhaitée. Il devra être au moins de 4 heures.

5.6 Etuvage des systèmes de mesure

Des systèmes de mesure mal étuvés peuvent transmettre des quantités de gaz très élevées, qui faussent le résultat de mesure et utilise une partie de la capacité d'aspiration de la pompe. Ce qui peut avoir pour effet que le vide élevé souhaité ne puisse pas être atteint.

5.7 Mise à l'arrêt

Avant la mise à l'arrêt:

- Fermer la valve de vide élevé, si existante.

Mise à l'arrêt de la pompe turbo

Si le branchement est suivant le schéma électrique - voir les instructions de service de l'électronique d'entraînement, avec la mise à l'arrêt de la pompe turbo, les actions suivantes s'effectueront:

- die Vorvakuumpumpe und das TZK 400 bei Einsatz eines Pumpstand-Steuergerätes TCS 130 abgeschaltet,
- die Luftkühlung abgeschaltet,
- das Flutventil TSF 012 verzögert geöffnet und die Turbopumpe geflutet. (Ist keine automatische Fluteinrichtung installiert, so muß die Turbopumpe über den Flutanschluß von Hand geflutet werden – Abschnitt 4.5),
- die Heizung der Turbopumpe ausgeschaltet.

Bei Kühlwasser vom Netz: Zufluß absperren, um Kondensat an den gekühlten Flächen zu vermeiden.

- The backing pump and the TZK 400 if Pumping Station Control Unit TCS 130 is in operation are switched off,
- air cooling is switched off,
- venting Valve TSF 012 opens delayed and the turbo pump is vented. (If no automatic venting unit is fitted, the turbo pump must be vented†manually via the venting connection – Section4.5),
- turbo pump heating is switched off.

If cooling water is being drawn from the mains, block inflow to prevent condensation on cooled surfaces.

- La mise à l'arrêt de la pompe de vide primaire et de TZK 400 en cas d'utilisation d'un appareil de commande de groupe de pompage TCS 130,
- La mise à l'arrêt du refroidissement par air,
- L'ouverture retardée de la soupape de remise à l'air TSF 012 et la pompe turbo sera remise à l'air. (Si aucun dispositif automatique de remise à l'air n'est installé, la pompe turbo devra être remise à l'air manuellement par le raccord de remise à l'air – voir chapitre 4.5),
- La mise à l'arrêt du chauffage de la pompe turbo.

Pour l'eau de refroidissement venant du réseau: bloquer le débit afin d'éviter la condensation sur les surfaces refroidies.

5.8 Stillsetzen der Turbopumpe

Zum Stillsetzen der Turbopumpe für länger als ein Jahr ist folgendes zu beachten:

- Bei der Turbopumpe ist ein Betriebsmittelwechsel nach 6.1 durchzuführen.
- Hochvakuumflansch der Turbopumpe verschließen und Pumpe über Vorvakuumflansch evakuieren.
- Turbopumpe mit trockener Luft oder mit Stickstoff N₂ fluten.
- Vorvakuumanschluß verschließen.
- In Räumen mit feuchter oder aggressiver Atmosphäre ist die Turbopumpe zusammen mit einem Beutel Trockenmittel, z. B. Silicagel, in einen Plastikbeutel einzuschweißen.

5.8 Shutting down the Turbo Pump

When shutting down the turbo pump for longer than a year please observe the following:

- Change the pump fluid in the turbo-pump as per Section 6.1.
- Close high vacuum flange on the turbo-pump and evacuate pump via the fore-vacuum flange.
- Vent turbo pump with nitrogen N₂ or dry air.
- Close fore-vacuum connection.
- In rooms with moist or aggressive atmospheres, the turbo pump must be sealed in a plastic bag together with a bag of dessicant, e.g silica-gel.

5.8 Immobilisation de la pompe turbo

Afin d'assurer l'immobilisation de la pompe turbo pour une période de plus d'un an, veuillez observer les points suivants:

- Effectuer un changement de fluide moteur suivant 6.1.
- Obturer la bride de vide élevé de la pompe turbo et évacuer ensuite la pompe par la bride de vide primaire.
- Remise à l'air de la pompe turbo après l'évacuation avec N₂ ou de l'air sec;
- Fermer le raccord de vide primaire.
- Dans des endroits avec de l'humidité ou une atmosphère agressive, la pompe turbo devra être protégée par une enveloppe de plastique scellée dans laquelle on placera un agent siccatif par ex. silicagel.

6 Wartung

Die Turbopumpe und die Antriebselektronik sind weitgehend wartungsfrei.

6.1 Betriebsmittelwechsel

Fig. 13

Hinweis:

Ein Betriebsmittelwechsel ist bei der TPH/U 2200 spätestens nach jeweils 5000 Betriebsstunden oder mindestens jährlich durchzuführen.

- Bei besonders ungünstigen Betriebsbedingungen, Wechsel häufiger vornehmen.
- Pumpe wie unter 5.7 beschrieben abschalten und auf Atmosphärendruck fluten.
- Ablassschrauben 28 herausschrauben und Betriebsmittel aus beiden Kammern ablassen.
- Schrauben 28 wieder einschrauben; auf den Zustand der Dichtringe achten.
- Einfüllschrauben 30 herausschrauben und in beide Betriebsmittel-Behälter je 125 cm³ Betriebsmittel mit Injektionsspritze (im Beipack) einfüllen. Der Betriebsmittelstand soll ca. in der Mitte der Schaugläser 22 stehen.
- Schraube 30 einschrauben; auf Zustand der Dichtringe achten.

6.2 Reinigung der Siebe und der Schwimmer

Fig. 13, Fig. 16

Sieb 81 und Schwimmer 34 sind nach jedem Lagerwechsel oder nach je 20.000 Betriebsstunden mit reinem Alkohol zu reinigen.

Achtung!

Die gesetzlichen und lokalen Bestimmungen im Umgang mit Lösungsmitteln sind einzuhalten.

- Betriebsmittel wie unter 6.1 ablassen.
- Schrauben im Pumpenflansch herausschrauben und Betriebsmittelpumpe 23 aus dem Behälter ziehen.
- Sicherungsring demontieren.
- Sieb 81 abziehen.
- Sieb in Alkohol reinigen.
- Verschlusschraube 80 abschrauben.
- Schwimmer 34 herausnehmen.
- Bohrung und Dichtflächen sowie den Schwimmer 34 mit Alkohol reinigen.
- Alle Teile in umgekehrter Folge montieren.
- Auf Sauberkeit und richtige Lage der Dichtringe achten, evtl. neue Dichtringe verwenden.

6 Maintenance

The turbopump and the electronic drive unit are largely maintenance free.

6.1 Changing the Pump Fluid

Fig. 13

Important:

Pump fluid in the TPH/U 2200 should be changed, at the latest, after 5000 operating hours and at least once a year.

- Under particularly unfavourable operating conditions, the pump fluid must be changed at shorter intervals.
- Switch off turbo pump as per Section 5.7 and vent to atmospheric pressure.
- Unscrew drain screw 28 and let the pump fluid drain out of both chambers.
- Screw in drain screw 28; check condition of the sealing rings.
- Unscrew filler screw 30 and, using the syringe provided, fill approx. 125 cm³ of pump fluid into each pump fluid reservoir. Pump fluid level should be approx. in the middle of sight glasses 22.
- Screw in filler screw 30; check condition of the sealing rings.

6.2 Cleaning Strainer and Floater

Fig. 13, Fig. 16

Strainer 81 and floater 34 must be cleaned in pure alcohol after every pump fluid change or after every 20,000 operating hours.

Caution:

All legal requirements regarding the handling of solvents must be observed.

- Drain pump fluid as per Section 6.1.
- Screw out screws in pump flange and withdraw pump fluid pump 23 from the reservoir.
- Remove safety ring.
- Pull off strainer 81.
- Clean strainer in pure alcohol.
- Screw off locking screw 80.
- Remove floater 34.
- Clean borings, sealing surfaces and floater 34 in pure alcohol.
- Re-assemble all parts in reverse order.
- Check cleanliness and correct positioning of the sealing rings and fit new ones if necessary.

6 Entretien

La pompe turbo et l'électronique d'entraînement sont exemptes d'entretien.

6.1 Changement du fluide moteur

Fig. 13

Remarque:

Pour la TPH/U 2200, il faudra effectuer un changement de fluide moteur après 5000 heures de service ou au moins une fois par an.

- En cas d'utilisation dans des conditions particulièrement défavorables, effectuer le changement plus souvent.
- Arrêter la pompe turbo comme décrit dans 5.7 et faire la remise à l'air sur la pression atmosphérique.
- Dévisser les vis de vidange 28 et laisser s'écouler le fluide moteur des deux chambres.
- Visser la vis 28; faire attention à l'état des bagues d'étanchéité.
- Dévisser les vis de remplissage 30 et remplir chaque réservoir de fluide moteur de 125 cm³ de fluide moteur avec l'aide d'une seringue d'injection (dans paquet séparé). Le niveau du fluide moteur doit être visible env. à la moitié du hublot 22.
- Visser la vis 30; faire attention à l'état des bagues d'étanchéité.

6.2 Nettoyage des tamis et des flotteurs

Fig. 13, Fig. 16

Les tamis 81 et les flotteurs 34 sont à nettoyer avec de l'alcool pur après chaque changement de palier ou après 20.000 heures de service.

Attention!

Les spécifications concernant la législation locale en vigueur sur les produits solubles doivent être respectées.

- Laisser s'écouler le fluide moteur comme dans 6.1.
- Dévisser les vis dans la bride de pompe et extraire la pompe de fluide moteur 23 du réservoir.
- Démontez le circlip.
- Extraire le tamis 81.
- Nettoyer le tamis avec de l'alcool.
- Dévisser la vis de fermeture 80.
- Enlever les flotteurs 34.
- Nettoyer l'alésage et les surfaces étanches ainsi que les flotteurs 34 avec de l'alcool.
- Effectuer le montage dans le sens contraire du démontage.
- Veuillez à la propreté et à la position correcte des bagues d'étanchéité, éventuellement les remplacer.

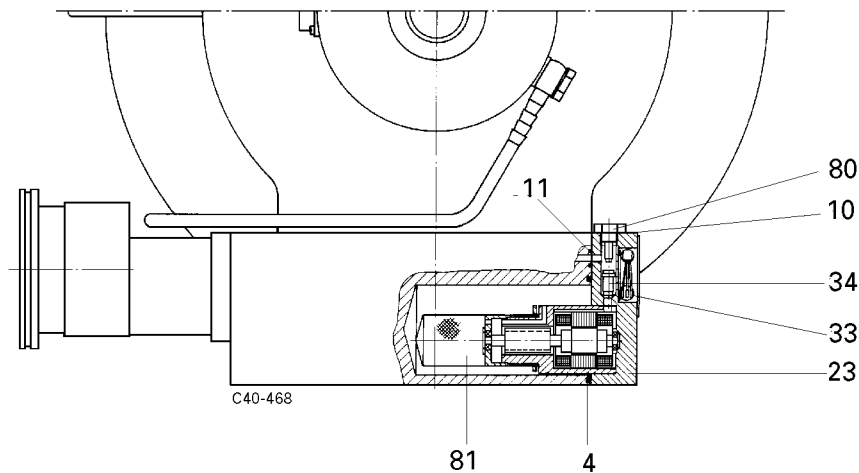
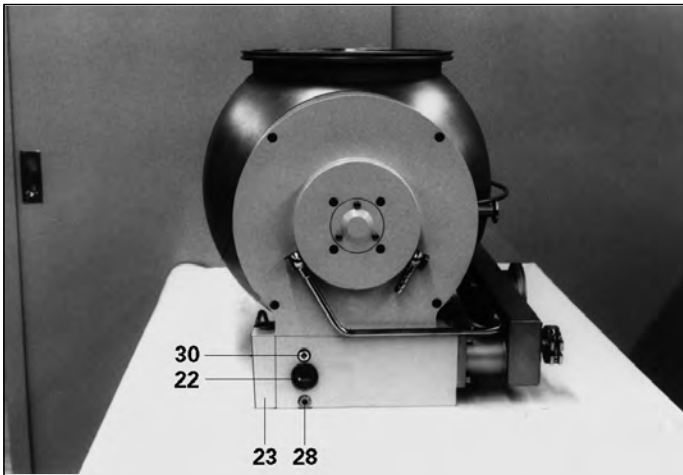


Fig. 13

- 4 O-Ring
- 10 O-Ring
- 11 O-Ring
- 22 Schauglas
- 23 Betriebsmittel-Pumpe
- 28 Betriebsmittel-Ablasschraube
- 30 Betriebsmittel-Einfüllschraube
- 33 Schalter
- 34 Schwimmer
- 80 Verschlußschraube
- 81 Sieb

- 4 O-ring
- 10 O-ring
- 11 O-ring
- 22 Sight glass
- 23 Pump fluid pump
- 28 Pump fluid drain screw
- 30 Pump fluid filler screw
- 33 Switch
- 34 Floater
- 80 Locking screw
- 81 Strainer

- 4 Joint torique
- 10 Joint torique
- 11 Joint torique
- 22 Hublot
- 23 Pompe de fluide moteur
- 28 Vis de vidange de fluide moteur
- 30 Vis de remplissage de fluide moteur
- 33 Interrupteur
- 34 Flotteur
- 80 Vis de fermeture
- 81 Tamis

6.3 Reinigung der Turbopumpe

Achtung!

Wurde die Turbopumpe *mit reaktiven Medien* kontaminiert, so muß die Dekontamination unter Beachtung der einschlägigen Sicherheitsvorschriften durch den Kunden erfolgen. Sind diese Einrichtungen kundenseitig nicht vorhanden, so besteht die Möglichkeit, die Dekontamination gegen Berechnung im Herstellerwerk durchführen zu lassen.

6.3 Cleaning the Turbo Pump

Important:

If the turbo pump has been contaminated *with reactive media*, decontamination must be carried out by the customer in compliance with the applicable safety regulations. If the customer does not have such facilities, it is possible to have decontamination carried out by the manufacturer against presentation of an invoice.

6.3 Nettoyage de la pompe turbo

Attention!

Si la pompe turbo a été contaminée par des *agents réactifs*, une décontamination selon les prescriptions légales en vigueur doit être préalablement effectuée par le client. Si ces installations n'existent pas côté client, la décontamination pourra être effectuée dans nos usines et vous sera facturée.

Die Kennzeichnung und Rücksendung von toxisch kontaminierten Pumpen zum Herstellerwerk muß entsprechend den internationalen Vorschriften erfolgen. Verwenden sie bitte beigefügte Bestätigung. Die PFEIFFER-Vertretungen sind über die einschlägigen Vorschriften informiert und sind bei der Abwicklung behilflich.

Ist die Turbopumpe nicht mit reaktiven Medien verunreinigt, kann die Reinigung wie folgt durchgeführt werden:

Bei leichter Verschmutzung z. B. durch Betriebsmittel-Niederschläge kann die Turbopumpe in unzerlegtem Zustand mit reinem Alkohol gereinigt werden. Handelt es sich jedoch um schwerlösliche Medien oder liegt eine extreme Verschmutzung vor, muß die Turbopumpe vollkommen demontiert werden. Hierzu sollte grundsätzlich der "PFEIFFER Service" herangezogen werden, damit die Gewähr für einwandfreie Funktion gegeben ist.

Ein Zeichen für die Verschmutzung der Turbopumpe ist, wenn der gewünschte Arbeitsdruck nicht mehr in der üblichen Zeit erreicht wird, obwohl sich die Leck- und Desorptionsrate nicht verändert hat.

6.3.1 Reinigung im unzerlegten Zustand

- Pumpe abschalten und auf Atmosphärendruck fluten (siehe 5.7).
- Pumpe aus der Anlage ausbauen.
- Betriebsmittel ablassen und Ablassschraube wieder einschrauben.
- Vorvakuumanschluß mit Blindflansch verschließen.
- Die Betriebsmittel-Pumpen 23 sollten ausgebaut und separat gereinigt werden (siehe 6.6).

Achtung!

Als Reinigungsmittel nur reinen Alkohol verwenden. Die gesetzlichen und lokalen Bestimmungen im Umgang mit Lösungsmitteln sind einzuhalten.

- Reinigungsmittel bis zur Unterkante der Rotorwelle in die Pumpe einfüllen.
- Pumpe kurze Zeit stehen lassen.
- Rotor von Hand im Hochvakuumanschluß drehen.
- Pumpe entleeren.

The marking and returning of toxically contaminated pumps to the manufacturer must conform with international regulations. Please use the enclosed certification. PFEIFFER representatives can advise you regarding the applicable regulations and will assist you in handling such cases.

If the turbo pump is not contaminated with reactive media, cleaning can be carried out as follows:

In case of slight contamination, e.g. by pump fluid deposits, the turbo pump can be cleaned in assembled condition. However, if contamination has been caused by insoluble media or is severe, the turbo pump must be completely dismantled. For this, "PFEIFFER Service" should always be called upon, so as to ensure trouble-free functioning of the pump.

Contamination of the turbo pump is indicated if the desired working pressure can no longer be attained in the usual time, although the leakage and desorption rates have not changed.

6.3.1 Cleaning in fully assembled Condition

- Switch off the turbo pump, vent to atmospheric pressure (see Section 5.7).
- Remove pump from the system.
- Drain pump fluid and screw drain screw back on.
- Close fore-vacuum connection with blank flange.
- Pump fluid pumps 23 should be detached and cleaned separately (see Section 6.6).

Important:

Only pure alcohol may used as a cleaning agent. All regulations regarding the handling of solvents must be observed.

- Fill cleaning agent into the pump up to the lower edge of the rotor shaft.
- Leave the pump to stand for a little while.
- Turn the rotor by hand in the high vacuum connection.
- Empty the pump.
- The cleaning agent remaining in the curved housing is poured away via the high vacuum flange and any remaining cleaning fluid in the pump is drained off via the drain screw.

Le retour et la signalisation des pompes toxiquement contaminées doivent être effectués conformément aux prescriptions internationales. Veuillez utiliser les formulaires ci-joints à cet effet. Les agences PFEIFFER sont informées au sujet des prescriptions et vous aideront dans les démarches.

Si la pompe turbo n'est pas salie avec des agents réactifs, le nettoyage peut s'effectuer de la façon suivante:

Pour des salissures légères par ex., par des dépôts de fluide moteur, la pompe turbo, non démontée, peut être nettoyée avec de l'alcool pur. Mais s'il s'agit d'agents difficilement solubles ou de fortes salissures, la pompe turbo devra être complètement démontée. Dans ce cas, il faudra absolument faire appel au service après-vente PFEIFFER, afin de garantir un parfait fonctionnement.

Le degré de salissure de la pompe turbo vous sera signalé lorsque la pression de travail souhaitée ne sera pas atteinte dans les temps habituels, bien que les taux de fuite et de désorption restent inchangés.

6.3.1 Nettoyage sans démontage

- Mettre la pompe turbo à l'arrêt, remettre à l'air sur la pression atmosphérique (voir 5.7).
- Démontez la pompe de l'installation.
- Laisser s'écouler le fluide moteur et revisser la vis de vidange.
- Obturer le raccord de vide primaire avec la bride d'obturation.
- La pompe de fluide moteur 23 devra être démontée et nettoyée séparément (voir 6.6).

Attention!

N'utiliser comme produit de nettoyage que de l'alcool pur. Les spécifications concernant la législation locale en vigueur sur les produits solubles doivent être respectées.

- Remplir la pompe de produit de nettoyage jusqu'au côté inférieure de l'arbre de rotor.
- Laisser agir le produit.
- Tourner le rotor dans le raccord de vide élevé à la main.
- Vider la pompe.
- Vider le reste de produit de nettoyage dans le boîtier sphérique par la bride ultra-vide. Le produit restant dans la pompe sera à évacuer par l'orifice de vidange du fluide moteur.

- Rest des Reinigungsmittels im Kugelgehäuse über HV-Flansch ausgießen. Der noch in der Pumpe verbleibende Rest wird am Betriebsmittelablaß abgelassen.
- Bei einer gründlichen Reinigung sollte das Reinigungsmittel mindestens dreimal gewechselt werden.
- Pumpe ca. 30 Minuten stehenlassen, damit die Reinigungsmittel-Rückstände aus der Pumpe verdampfen.
- Pumpe an eine Vorpumpe anschließen und bis ca. 10^{-1} mbar evakuieren, damit Reinigungsmittel-Rückstände abgesaugt werden.
- Pumpe belüften und von Vorpumpe trennen.
- Pumpe, wie unter 6.1 beschrieben, mit Betriebsmittel füllen.
- Pumpe bei geöffnetem Hochvakuumschluß etwa 1 Minute einschalten, damit die Kugellager des Rotors bei niedriger Drehzahl mit Betriebsmittel versorgt werden.
- Anschließend kann die Pumpe in Betrieb genommen werden. Beim ersten Evakuierungsvorgang ist die Pumpzeit, bedingt durch Reinigungsmittelreste, länger.

6.4 Prüfen des Antriebsmotors

Fig. 11

Hinweis:

Der Antrieb der Turbo-Molekularpumpen TPH/TPU 2200 ist nach Schaltplan PM 053 407 -S ausgeführt. Die beiden Betriebsmittel-Pumpen zur Lagerschmierung werden von der Motorhilfswicklung gespeist.

- Repeat this procedure with fresh cleaning agent at least three times to ensure thorough cleaning.
- Let the pump stand for at least 30 minutes so that cleaning agent residues evaporate away from the pump.
- Connect the pump to a backing pump and evacuate to approx. 10^{-1} mbar so that any cleaning agent residues are sucked away.
- Vent the pump and separate from backing pump.
- Fill up the pump with pump fluid as per Section 6.1.
- Switch on the pump for approx. 1 minute with open high vacuum connection so that the ball bearings of the rotor are provided with pump fluid at low rotation speed.
- The turbo pump is now ready for operation. Initial evacuation takes longer owing to the effect of cleaning agent residues.

6.4 Checking the Drive Motor

Fig. 11

Please note:

The drive element of Turbomolecular Pumps TPH/TPU 2200 is executed as per Wiring Diagram PM 053 407 -S. Both bearing lubricating pump fluid pumps are powered by the auxiliary winding.

- Il faudra changer le produit de nettoyage au moins 3 fois pour atteindre un nettoyage à fond.
- Laisser la pompe 30 minutes dans cet état afin que les résidus de produit de nettoyage puissent s'évaporer.
- Raccorder la pompe à une pompe primaire et évacuer jusqu'à env. 10^{-1} mbar, afin d'aspirer les résidus de produits de nettoyage.
- Aérer la pompe et la démonter de la pompe primaire.
- Remplir la pompe avec du fluide moteur comme décrit dans 6.1.
- Mettre la pompe en marche avec le raccord de vide élevé ouvert pour environ 1 minute, afin que les roulements à bille du rotor soient alimentés avec du fluide moteur avec une vitesse de rotation minime.
- La pompe turbo peut être alors mise en service. Lors du premier processus d'évacuation, le temps de pompage est plus long à cause des résidus de produit de nettoyage.

6.4 Contrôle du moteur d'entraînement

Fig. 11

Remarque:

L'entraînement des pompes turbomoléculaires TPH/TPU 2200 est effectué suivant le schéma électrique PM 053 407 -S. Les deux pompes de fluide moteur seront alimentées pour la lubrification des paliers avec le bobinage auxiliaire du moteur.

Test des Antriebes bei 20 °C	Operational test at 20 °C	Test de l'entraînement à 20 °C	Widerstände/Resistors/Résistances
G-F Hallsondenpfad	Hall probe path	Trajet de courant des sondes de Hall	$100 \Omega \leq R \leq 200 \Omega$
L-H Hallsondenausgang 1	Hall probe output 1	Sortie 1 des sondes de Hall	ca. 40Ω ($20 \Omega \dots 55 \Omega$)
J-K Hallsondenausgang 2	Hall probe output 2	Sortie 2 des sondes de Hall	ca. 40Ω ($20 \Omega \dots 55 \Omega$)
F-M Temperatursensoren	Temperature sensors	Sondes de température	$100 \Omega \leq R \leq 300 \Omega$
E-A			
E-B			
E-C Motorspulen	Motor coils	Bobines de moteur	$0,2 \Omega$
E-D			ca./approx/env.
N-P R _f TPH/TPU 2200 mit/with/avec TCP 600 mit/with/avec TCP 5000			$4,32 \text{ k} \Omega$ $3,32 \text{ k} \Omega$

Die Messung des Antriebes bei Betrieb erfolgt mit Testadapter PM 031 522 -U, Betriebsanleitung PM 800 313 BD, E, F. Der Testadapter wird zum Messen der Stromaufnahme der verschiedenen Motorsignale und als Adapter für das Frequenz-Meßgerät "Counter 2002" eingesetzt.

Drive measurements during operations are made with Test Adapter PM 031 522 -U, Operating Instructions PM 800 313 BD, E, F. The test adapter is used to measure current take-up of the various motor signals and as an adapter for the Frequency Measuring Unit "Counter 2002".

La mesure de l'entraînement en service s'effectue avec le Testadapter PM 031 522 -U, instructions de service PM 800 313 BD, E, F. Le Testadapter sera utilisé pour mesurer l'alimentation en courant des différents signaux du moteur et comme Adapter pour l'appareil de mesure de fréquence "Counter 2002".

6.4.1 Thermoschalter 40

Prüfung an Klemmleiste 27 auf Klemmenprint 38 an Klemme 6 und 7
 $100 \Omega \leq R \leq 300 \Omega$.

6.4.2 Hallsonden

Zur Prüfung der Hallsonden ist eine externe konstante Gleichstromquelle von 40 mA erforderlich. Die Einspeisung erfolgt an Stecker X8, G (+Pol) und F. Hallsondenspannung mit Oszilloskop oder Drehspulinstrument messen. Beim Messen Pumpenrotor von Hand drehen.

6.5 Lagerwechsel

Ein Wechsel des motorseitigen Kugellagers ist vor Ort durch den PFEIFFER-Service möglich.

Für das Wechseln des Lagers und dessen exakte Einstellung ist spezielles Werkzeug notwendig.

Ein Wechsel des Lagers muß in geeigneten, staubarmen Räumen durchgeführt werden.

Bei kundenseitiger Durchführung des Lagerwechsels muß das beauftragte Personal eine entsprechende PFEIFFER-Schulung absolviert haben.

Bitte wenden Sie sich an unsere Vertretungen oder Tochtergesellschaften.

6.6 Betriebsmittel-Pumpe

Fig. 15

Zur Schmierung der Rotorlager wird pro Kugellager eine Betriebsmittel-Pumpe 23 eingesetzt. Ist bei einer der beiden Betriebsmittel-Pumpen ein Lagerwechsel erforderlich, sollte auch bei der anderen ein Lagerwechsel vorgenommen werden.

- Betriebsmittel-Ablaßschraube 28 herausschrauben und Betriebsmittel ablaufen lassen. Das Betriebsmittel muß in einem Behälter aufgefangen werden.
- Befestigungen der Versorgungskabel 85 an der Kühlwasserleitung 50 entfernen.
- Schrauben 84 herausschrauben und Pumpe 23 in Achsrichtung aus dem Gehäuse ziehen; auf O-Ringe 4 und 11 achten.
- Sicherungsring 20 abnehmen und Sieb 81 von Teil 83 abziehen.
- Schrauben 82 herausschrauben und Lagerhülse 83 abziehen.
- Pumpenwelle 26 aus Teil 23 ziehen.

6.4.1 Thermal Contact Breaker 40

Check on terminal strip 27 on terminal print 38 at terminals 6 and 7
 $100 \Omega \leq R \leq 300 \Omega$.

6.4.2 Hall Probes

An external constant direct current source of 40 mA is necessary in order to check the Hall Probes. The feed is via plug X8, G (+pole) and F. Measure Hall Probes voltage with an oscilloscope or moving coil instrument. Manually turn the rotor while measuring.

6.5 Bearing Change

On the spot motor side ball bearing changes can be carried out by PFEIFFER service technicians.

Bearing changes and the related meticulous settings require special tools.

Bearings may only be changed in appropriate, dust-free rooms.

Customers may only carry out their own bearing changes providing their technicians have completed the necessary PFEIFFER training course.

Our local representatives or sales subsidiary company would be pleased to help you if you need any advice.

6.6 Pump Fluid Pump

Fig. 15

Rotor bearings are lubricated via pump fluid pump 23 for each ball bearing. If one pump fluid pump requires a bearing change, the other pump's bearing should be changed at the same time.

- Unscrew pump fluid drain screw 28 and drain off pump fluid which should be collected in a suitable receptacle.
- Remove fixtures of supply cable 85 on cooling water pipe 50.
- Screw out screws 84 and draw out pump fluid pump 23 from the housing in an axial direction; take care with O-rings 4 and 11.
- Remove snap ring 20 and detach strainer 81 from part 83.
- Unscrew screws 82 and detach bearing sleeve 83.
- Remove pump shaft 26 from part 23.
- Remove both ball bearings 18 from pump shaft 26.
- Unscrew locking screw 80; take care with O-ring 10.

6.4.1 Interrupteur thermique 40

Contrôle au bornier 27 sur PCB aux bornes 38 aux bornes 6 et 7
 $100 \Omega \leq R \leq 300 \Omega$.

6.4.2 Sondes de Hall

Pour le contrôle des sondes de Hall, une source de courant continu constante externe de 40 mA est nécessaire. L'alimentation s'effectue au connecteur X8, G (+Pol) et F. Mesurer la tension de Hall avec un oscilloscope ou un appareil de mesure de torsion à bobine. Contrôler les sondes de Hall en tournant le rotor à la main.

6.5 Changement des paliers

Un changement des roulements à billes côté moteur est possible sur place par le service après-vente PFEIFFER.

Pour le changement des paliers et leurs réglages précis, des outils spéciaux sont nécessaires.

Un changement de paliers doit être effectué dans un local approprié exempt de poussière.

Si le changement de paliers est effectué par le client, le personnel effectuant ces travaux devra avoir suivi un stage de formation approprié. Consultez à ce sujet nos représentants ou nos filiales.

6.6 Pompe de fluide moteur

Fig. 15

Pour la lubrification des paliers de rotor, une pompe de fluide moteur 23 sera montée pour chaque roulement à billes. Si un changement de paliers est nécessaire sur une des deux pompes de fluide moteur, le changement de paliers devra être également effectuée pour l'autre.

- Dévisser la vis de vidange du fluide moteur 28 et laisser le fluide moteur s'écouler. Le fluide moteur doit être récupéré dans un récipient.
- Enlever les fixations du câble d'alimentation 85 et de la conduite d'eau de refroidissement 50.
- Dévisser les vis 84 et extraire la pompe 23 du corps dans le sens de l'axe; faire attention aux joints toriques 4 et 11.
- Enlever le circlip 20 et extraire le tamis 81 de la partie 83.
- Dévisser les vis 82 et extraire la douille de paliers 83.
- Extraire l'arbre de pompe 26 de la partie 23.

7 Betrieb mit TCP 5000

7.1 Allgemeine Angaben

Je nach Pumpenkonfiguration ist der Betrieb mit TCP 5000 möglich. Ein Austausch der Antriebselektronik ist nicht möglich.

Durch den Einsatz der TCP 5000 ändern sich einige technische Daten.

Turbomolekularpumpe	Turbomolecular Pump	Pompe turbomoléculaire	TPH/U 2200
Antriebselektronik	Electronic drive unit	Electronique d'entraînement	TPC 5000
Gasdurchsatz, max. ¹⁾	Gas throughput, max. ¹⁾	Débit de gaz, max. ¹⁾	15 mbar l/s
Hochlaufzeit ²⁾	Run up time ²⁾	Temps d'accélération ²⁾	6 min

¹⁾ Die Turbopumpe TPH/TPU 2200 dürfen bei Enddrehzahl nur bis 5 mbar l/s Gasdurchsatz betrieben werden. Die Vorpumpe muß so gewählt werden, daß ein Vorvakuumdruck von 0,1 mbar, gemessen am Vorvakuumanschluß der Turbopumpe, nicht überschritten wird. Bei höheren Gasdurchsätzen oder Vorvakuumdrücken wird durch Molekülreibung an den Rotorscheiben die zulässige Betriebstemperatur überschritten. Sind größere Durchsätze erforderlich, so ist unbedingt mit Stand-by Drehzahl zu arbeiten.

²⁾ Bis 90 % der Nenndrehzahl.

7 Operations with the TCP 5000

7.1 General Notes

Depending on the pump configuration, operations with a TCP 5000 are possible. An exchange of electronic drive unit is not possible.

The use of the TCP 5000 alters certain technical data.

¹⁾ At final rotation speed, Turbomolecular Pumps TPH/TPU 2200 may only be operated up to 5 mbar l/s gas throughput. The backing pump must be so selected that, measured at the turbo pump fore-vacuum connection, a fore-vacuum pressure of 0.1 mbar is not exceeded. Greater gas throughputs or fore-vacuum pressures will cause the permissible operating temperature to be exceeded as a result of molecular friction acting on the rotor discs. Where greater gas throughputs are required, stand-by rotation speed mode must be selected without fail.

²⁾ Up to 90 % of rotation speed.

7 Fonctionnement avec TCP 5000

7.1 Indications générales

Suivant la configuration de la pompe, le fonctionnement avec TCP 5000 est possible. Un remplacement de l'électronique d'entraînement n'est pas possible.

Par l'utilisation avec TCP 5000 quelques données techniques sont modifiées.

¹⁾ Les pompes turbo TPH/TPU 2200 ne doivent être utilisées à la vitesse de rotation finale que pour un débit de gaz de 5 mbar l/s maximum. La pompe primaire doit être choisie de telle façon qu'une pression de vide primaire de 0,1 mbar, mesurée au raccord de vide primaire de la pompe, ne soit pas dépassée. Pour des débits de gaz plus élevés ou des pressions de vide primaire plus importantes, la température de service admissible sera dépassée par la friction des molécules sur les disques du rotor. Si des débits plus élevés sont nécessaires, il faudra absolument travailler à la vitesse de rotation Stand-by.

²⁾ Jusqu'à 90 % de la vitesse de rotation nominale.

Alle anderen Angaben zu den Technischen Daten entsprechen denen bei Betrieb mit TCP 600 (siehe 3).

7.2 Elektrischer Anschluß

Der elektrische Anschluß ist nach der Betriebsanleitung der Antriebselektronik TCP 5000 (PM 800 134 BD, E, F) auszuführen. Die beiden Betriebsmittelpumpen werden von einer Hilfswicklung im Motor-Stator versorgt. Bei abgeschalteter Pumpe erhalten die Betriebsmittelpumpen während der Auslaufzeit aus der Hilfswicklung Spannung. Die Elektronik ist unter Haube 72 angeordnet (Schaltplan PM 053 407-S). Zum Anschluß der Turbopumpe wird serienmäßig ein 3 m langes Kabel PM 011 232 -X eingesetzt (andere Längen auf Anfrage).

7.3 Inbetriebnahme der Pumpe

Es gilt Punkt 5.2 dieser Anweisung mit folgenden Abweichungen:

- Bei blindgeflanschem UHV-Anschluß erreichen die Pumpen ihre Nenndrehzahl in ca. 6 min.
- Läßt sich die Pumpe nicht einschalten oder fällt sie nach kurzer Zeit wieder aus, Abschnitt Drucktaster "Reset" unter 7.4 beachten.

All other details in respect to technical data are as for operations with the TCP 600 (see Section 3).

7.2 Electrical Connections

Electrical connections must be executed as per the operating instructions for the Electronic Drive Unit TCP 5000 (PM 800 134 BD, E, F). The two pump fluid pumps are powered by an auxiliary coil in the motor/stator. When the pump is switched off, the pump fluid pumps receive power from the auxiliary coil during the running down period. The electronics are arranged under hood 72 (Wiring Diagram PM 053 407-S). A standard 3 m long cable (PM 011 232 -X) is used for connecting the turbopump (other lengths on request).

7.3 Starting the Pump for the first Time

Except for the following, the instructions in Section 5.2 are applicable:

- For blank flanged UHV connection the pump attains its rated rotation speed in approx. 6 minutes.
- If it is not possible to switch on the pump or if it stops again after a short time please refer to the notes concerning the push-button switch in Section 7.4 ("Reset").

Toutes les autres indications sur la fiche technique correspondent au fonctionnement avec TCP 600 (voir 3).

7.2 Branchement électrique

Le branchement électrique est à effectuer suivant les instructions de service de l'électronique d'entraînement TCP 5000 (PM 800 134 BD, E, F). Les deux pompes de fluide moteur seront alimentées par un bobinage auxiliaire dans le moteur-stator. Lorsque la pompe est à l'arrêt, les pompes de fluide moteur reçoivent du bobinage auxiliaire une tension pendant la phase de décélération. L'électronique est monté sous le capot 72 (schéma électrique PM 053 407 -S). Pour le raccordement de la pompe turbo, un câble de 3m de long PM 011 232-X sera livré en série (autres longueurs sur demande).

7.3 Mise en marche de la pompe

Comme décrit dans le point 5.2 de ces instructions de service avec les différences suivantes:

- Pour le raccord d'ultra-vide bridé par obturation, les pompes atteignent leur vitesse de rotation nominale en environ 6 min.
- Si la pompe ne se met pas en marche, ou s'arrête peu après, voir chapitre bouton poussoir "Réinitialisation" 7.4.

7.4 Überwachungsschaltung

Betriebsmittel-Überwachung

- Der Betriebsmittelfluß wird von den Schwimmern 34, Fig. 13 überwacht.
- Nach dem Einschalten der Turbopumpe leuchtet die grüne LED/Oil an der TCP 5000.
- Der Hochlauf der Turbopumpe wird in der Anlaufphase, bis 300–350 Hz (eingestellte Frequenz), von der Betriebsmittel-Überwachung nicht beeinflusst. Die grüne LED an der TCP 5000 leuchtet.
- Hebt der Betriebsmittelfluß in dieser Zeitspanne einen oder beide Schwimmer 34 (Fig. 13) nicht bis Anschlag an, wird die Turbopumpe über den betreffenden Schalter 33 (Fig. 13) abgeschaltet. In diesem Fall verliert vor dem Abschalten die LED/Oil (an der TCP 5000) langsam ihre Leuchtkraft.
- Die Turbopumpe muß dann wie unter Drucktaster "Reset" neu (eventuell mehrmals) gestartet werden.

Eine Störung kann auftreten:

beim ersten Einschalten;
beim ersten Einschalten nach einem Betriebsmittel-Wechsel.

Ursache:

Durch die Entgasung des neuen Betriebsmittels kann die Funktion des Schwimmers 34, Fig. 13 beeinträchtigt werden.

Drucktaster "Reset" in TCP 5000

Das auf Störung ansprechende Haftrelais K3 in der TCP 5000 ist bei Normalbetrieb geschlossen und öffnet bei Störung.

Haftrelais K3 neu setzen:

- Antriebselektronik TCP 5000 mit Netzspannung versorgen.
- Drucktaster "Reset" mindestens 5 Sekunden ohne Unterbrechung drücken.

Temperaturüberwachung und Kühlwasserüberwachung siehe 5.3 dieser Anleitung.

7.4 Monitoring Switching

Pump fluid monitoring

- The flow of pump fluid is monitored by the floaters 34, Fig. 13.
- After switching on the turbopump, the green LED/Oil on the TCP 5000 illuminates.
- The beginning of the turbopump run up phase - up to 300–350 Hz (set frequency) - is not affected by the pump fluid monitoring. The green LED on the TCP 5000 illuminates.
- If, during this time, the pump fluid flow is not sufficient to lift either of the two floaters 34 (Fig. 13) up to the stop mark, the turbopump is switched off via switch 33 (Fig. 13). In such cases the LED/Oil (on the TCP 5000) luminescence slowly decreases prior to switch off.
- The turbopump must then be re-started via push-button switch "Reset" (possibly several times).

A malfunction can arise:

When being switched on for the first time;

When being switched on for the first time after a pump fluid change.

Cause:

The function of floater 34 (Fig. 13) can be affected by the degassification of the new pump fluid.

Push-button switch "Reset" on the TCP 5000

Locking relay K3 in the TCP 5000, designed to respond to a malfunction, is closed under normal operating conditions and opens at a malfunction.

Re-setting locking relay K3:

- Supply Electronic Drive Unit TCP 5000 with mains voltage.
- Depress push-button switch "Reset" continuously for at least 5 seconds.

Please refer to Section 5.3 of these operating instructions for temperature and cooling water monitoring.

7.4 Circuits de contrôle et de surveillance

Contrôle du fluide moteur

- Le débit du fluide moteur sera contrôlé par le flotteurs 34, Fig. 13.
- Après la mise en marche de la pompe turbo, la diode luminescente Oil verte clignote à la TCP 5000.
- La montée en régime de la pompe turbo dans la phase d'accélération de 300–350 Hz (fréquence réglée) ne sera pas influencé par le contrôle de fluide moteur. La diode luminescente clignote à la TCP 5000.
- Si le débit de fluide moteur ne soulève pas pendant cette période un ou les deux flotteurs 34 jusqu'à la butée (Fig. 13) la pompe turbo sera arrêtée par l'interrupteur correspondant 33 (Fig. 13). Dans ce cas la diode luminescente Oil (à la TCP 5000) perd lentement sa force lumineuse avant l'arrêt.
- La pompe turbo doit maintenant être redémarrée comme dans bouton poussoir "Réinitialisation" (plusieurs fois éventuellement).

Un dérangement peut survenir:

à la première mise en marche;
à la première mise en marche après une vidange de fluide moteur.

Cause:

Par le dégazage du nouveau fluide moteur, la fonction des flotteurs 34, Fig. 13 peut être influencée.

Bouton poussoir "Réinitialisation" à TCP 5000

Le relais rémanent K3 qui signale un dérangement dans la TCP 5000 est fermé en fonctionnement normal et s'ouvre en cas de dérangement.

Réinitialisation du relais rémanent K3:

- Alimenter l'entraînement électronique TCP 5000 avec la tension de réseau.
- Actionner le bouton poussoir "Réinitialisation" et le maintenir pour au moins 5 secondes sans interruption.

Contrôle de la température et de l'eau de refroidissement voir le chapitre 5.3 de ces instructions.

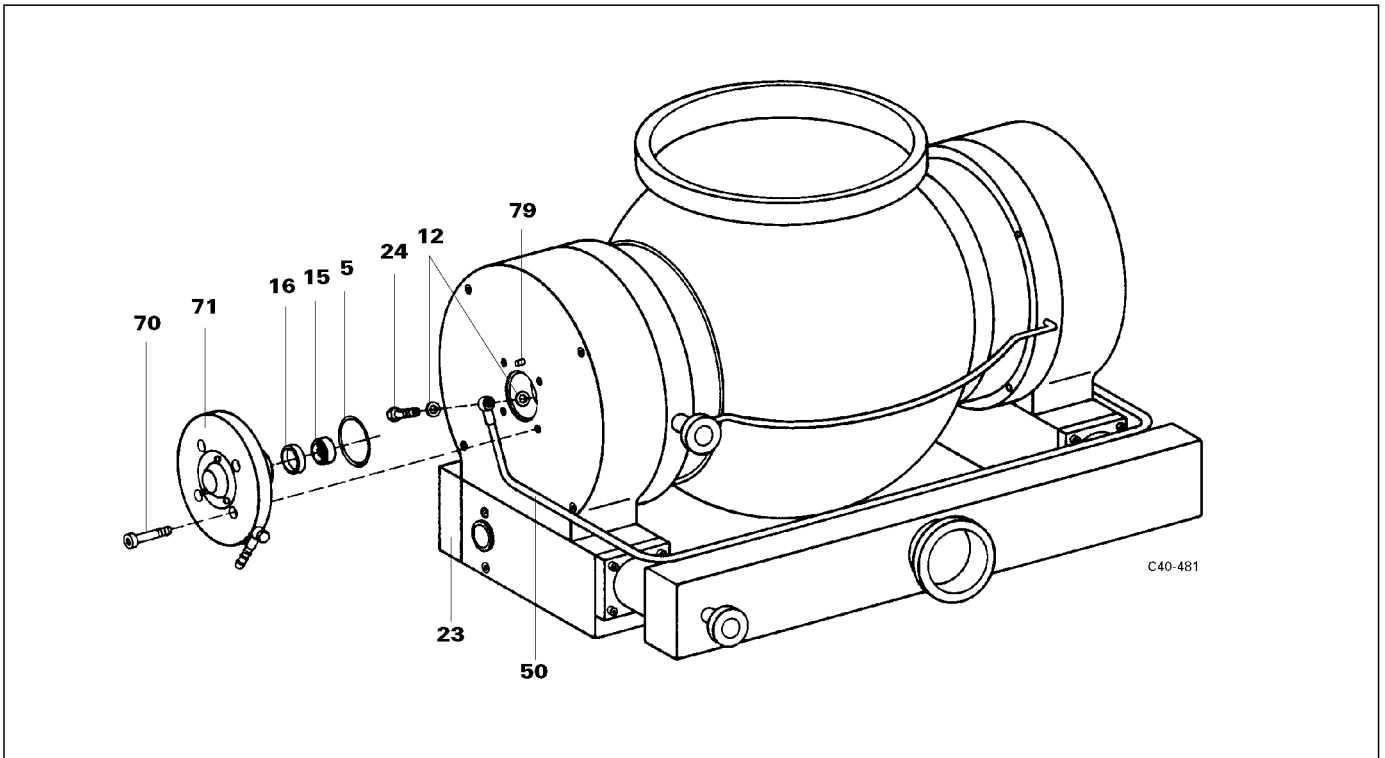


Fig. 14
Rotorlager gegenüber Antriebsseite

Rotor bearing opposite drive side

Paliers de rotor en face Côté de l'entraînement

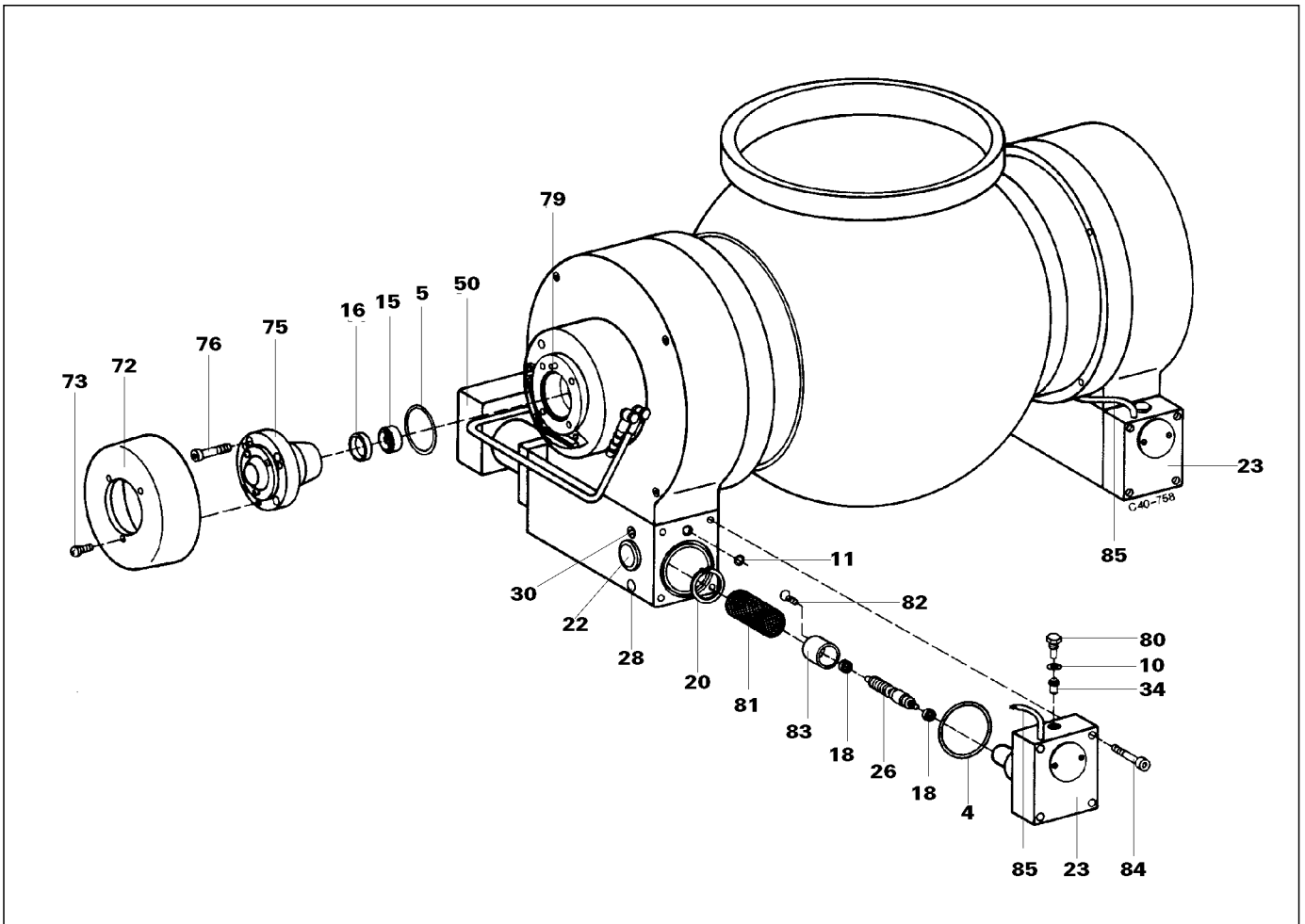


Fig. 15
Rotorlager Antriebsseite und Betriebsmittel-
Pumpe zur Lagerschmierung

Rotor bearing drive side and pump fluid pump
for bearing lubrication

Paliers de rotor côté entraînement et pompe de
fluide moteur pour lubrification de paliers

8 Service-Hinweis

8.1 Einsendung zur Reparatur ins Service-Center

Verständigen Sie bitte bei auftretenden Schwierigkeiten Ihren zuständigen PFEIFFER-Service.

Reparaturaufträge werden ausschließlich aufgrund unserer allgemeinen Lieferungsbedingungen durchgeführt. Für Reparaturen gilt eine Gewährleistungszeit von 6 Monaten. Reparaturen werden ohne Rückfrage ausgeführt, wenn die Reparaturkosten nicht mehr als 50% des Artikel-Neuwertes betragen.

Bitte beachten Sie:

Das in der Pumpe befindliche Betriebsmittel muß vor der Einsendung zur Reparatur abgelassen werden.

Bevor Sie die Pumpe zur Reparatur einsenden, lesen Sie bitte die einführnden Hinweise in dieser Betriebsanleitung.

Unsere Empfehlung:

Wir empfehlen Ihnen entsprechende Wartungsverträge mit Ihrer zuständigen PFEIFFER-Servicestelle abzuschließen, damit Ihnen keine größeren Schäden entstehen, die an der Pumpe unangenehme Ausfallzeiten verursachen.

Haben Sie Fragen, wenden Sie sich bitte an unsere Vertriebsgesellschaften oder Vertretungen. Sie werden Ihnen gerne helfen.

Anschriften auf der Rückseite des Einbandes.

8 Service Information

8.1 Returning to Service Center for Repair

We request that you contact your local PFEIFFER Service Center should problems arise.

All repair orders are carried out on the basis of our General Terms of Delivery only. For repairs, the warranty period is 6 months. Repair work is performed without checkback if the repair costs do not exceed 50% of the nominal value of the article.

Please note:

The operating medium in the pump must be drained before you return the pump for repair.

When returning for repairs, the important introductory notes contained in these instructions must be observed.

Recommendation:

We recommend that you take out a service contract with your local PFEIFFER Service Center, thereby avoiding possible extended periods of inactivity which could be caused by major damage to the pump.

Should you have any questions, please contact our sales companies or agencies which will be pleased to assist you.

Please see back cover for addresses.

8 Service après-vente

8.1 Expédition et réparation dans notre centre de service après-vente

Si des difficultés se manifestent, veuillez informer les services PFEIFFER concernés.

Les commandes de réparation seront exclusivement faites selon nos conditions générales de livraison. La garantie est de 6 mois pour les réparations. Les réparations seront faites sans accords préliminaires quand les frais ne dépassent pas 50% du prix de la pièce neuve.

Veillez noter:

Le fluide moteur se trouvant dans la pompe doit être vidé avant l'expédition pour la réparation.

Avant d'envoyer la pompe, veuillez considérer les indications importantes dans ces instructions.

Notre recommandation:

Nous vous recommandons de faire avec notre service après-vente PFEIFFER concerné des contrats d'entretien pour éviter d'éventuels dommages importants qui pourraient causer des temps d'arrêts prolongés et inutiles de la pompe.

Pour tout renseignement complémentaire, veuillez vous adresser à notre société ou nos représentants, qui se mettront volontiers à votre service.

Adresses sur le dos du livre.

Bestell-Nr./
Order Nr./
No de commande

Bauteile zum Kühlen:	Components for Cooling:	Composants pour le refroidissement:		
Bausatz für Luftkühlung	Assembly kit for air cooling	Set de refroidissement par air	115/230 V, 50/60 Hz	PM Z01 028
Kühlaggregat TZK 400	Cooling Unit TZK 400	Système de refroidissement TZK 400	230 V, 50 Hz	PM Z01 245
Kühlwasserwächter TCW 002	Cooling Water Monitor TCW 002	Contrôleur d'eau de refroidissement TCW 002	110 V, 50/60 Hz 220 V, 50/60 Hz 240 V, 50/60 Hz	PM C00 131 PM C00 130 PM C00 132
Anschlußgarnitur zu TCW	Connecting set for the TCW	Jeu de raccordement pour TCW		PM 006 802 -T
Bauteile zum Fluten:	Components for Venting:	Composants pour la remise à l'air:		
Flutsteuergerät TCF 103	Venting Control Unit TCF 103	Appareil de commande pour la remise à l'air TCF 103	110/220 - 240 V, 50/60 Hz	PM C01 356
Flut- und Ventilsteuergerät TCV 103	Venting and Valve Control Unit TCV 103	Appareil de commande de remise à l'air et de pilotage de soupape TCV 103	110/220 - 240 V, 50/60 Hz	PM C01 366
Adapter, für Fernsteuerung ¹⁾	Adapter for remote control ¹⁾	Adaptateur pour commande à distance ¹⁾		PM Z01 045
Gegenstecker Eingang Ausgang	Mating plug Input Output	Contre fiche Entree Sortie		PM 001 164 -T PM 001 165 -T
Flutventil TVF 012 Nach Druckabbau offen	Venting Valve TVF 012 Open after pressure reduction	Soupape de remise à l'air TVF 012 Après suppression de la pression ouverte		PM Z01 080
nach Druckabbau geschlossen	Closed after pressure reduction	Après suppression de la pression fermée		PM Z01 085
Stromausfallfluter TSF 012	Power Failure Venting Unit TSF 012	Soupape de remise à l'air en cas de panne de courant TSF 012		PM Z01 105
Trockenvorlage TTV 001 ²⁾	Drier TTV 001 ²⁾	Cartouche siccative TTV 001 ²⁾		PM Z01 121
Weiteres Zubehör	Additional accessories	Accessoires additionnels		
Anschlußkabel Turbo-TCP mit Betriebsmittelüber- wachung (3m) ³⁾ TCP 600 TCP 5000	Connecting cable turbo- pump – TCP with pump fluid monitoring (3m) ³⁾ TCP 600 TCP 5000	Câble de raccordement Turbo-TCP avec contrôle du fluide moteur (3m) ³⁾ TCP 600 TCP 5000		PM 031 703-T PM 011 232 -X
Splitterschutz	Splinter shield	Pare-éclats		PM 006 861 -X
Schmutzfänger R 3/8"	Dirt trap R 3/8"	Collecteur d'impuretés R 3/8"		P4 161 300 2R
Dämpfungskörper	Silencer	Amortisseur	TPH 2200 TPU 2200	PM 006 670 X PM 006 671 X
Heizmanschette TPH/U 2200	Heating Jacket TPH/U 2200	La chemise chauffante TPH/U 2200	230 V	PM 003 395 -T
HV-Schieber	HV vane	Palette vide élevé	⁴⁾	
Rezipientenflutventil	Vacuum chamber venting valve	Soupape de remise à l'air pour récipients	⁴⁾	
Überwurfflansch DN 250 ISO	Collar flange DN 250 ISO	Bride tournante DN 250 ISO		BN 845 073 -T
Schraubensatz	Set of screws	Jeu de vis	TPU 2200 DN 250 CF	BN 845 015 -T

¹⁾ Für TCF 103 und TCV 103²⁾ Mit Zeolith gefüllt³⁾ Andere Längen auf Anfrage⁴⁾ Auf Anfrage¹⁾ For TCF 103 and TCV 103²⁾ Filled with zeolite³⁾ Other lengths available on request⁴⁾ On request¹⁾ Pour TCF 103 et TCV 103²⁾ rempli avec zéolithe³⁾ Autres longueurs sur demande⁴⁾ Sur demande**9.1 Betriebsmittel****9.1 Pump Fluid****9.1 Fluide moteur**

Betriebsmittel/ Pump fluid/ Fluide moteur	Menge/ Quantity/ Quantité	Bestell-Nr./ Order Nr./ No de commande
TL 011	0,25 l 0,5 l 1 l	PM 006 034 AT PM 006 032 AT PM 006 033 AT
F3	0,05 l 0,25 l	PM 006 336 -T PM 006 313 -T

10 Ersatzteile

Achtung!

Bei Ersatzteilanfrage bzw. Ersatzteilbestellung unbedingt Gerätetyp und -nummer angeben.

10 Spare Parts

Please note:

When inquiring about or ordering spare parts, please indicate product type and serial number.

10 Pièces de rechange

Attention!

Pour les commandes de pièces détachées, il est indispensable de nous communiquer le matricule et le type de modèle utilisé.

Ersatzteilliste/Spare parts list/Liste des pièces de rechange TPH 2200/TPU 2200

Fig. 16, Fig. 17

Pos. Item Pos.	Benennung/Description/Désignation		Stück Pieces Pièces	Nr. Nr. No.
	Dichtungssatz/Set of seals/Jeu de joints			PM 003 445 -T
1	O-Ring/O-ring/Joint torique	210 x 3	2	P 4071 683 PP
2	O-Ring/O-ring/Joint torique	105 x 3	3	P 4071 268 PP
4	O-Ring/O-ring/Joint torique	57 x 2,5	2	P 4070 853 PP
5	O-Ring/O-ring/Joint torique	50 x 3	6	P 4070 779 PP
8	O-Ring/O-ring/Joint torique	15 x 2,5	1	P 4070 259 PP
9	O-Ring/O-ring/Joint torique	Vi 15 x 5	2	P 4070 262 PV
10	O-Ring/O-ring/Joint torique	10 x 2,5	12	P 4070 166 PP
11	O-Ring/O-ring/Joint torique	6 x 2,2	9	P 4070 088 PP
12	USIT-Ring/USIT-ring/Joint en USIT	12,7/18 x 1,5	8	P 3529 142
15	Kugellager/Ball bearing/Roulement à billes		2	PM 033 733
16	Schwingring/Anti-vibration ring/Bague anti-vibration		2	PM 003 391
17	Schwingring/Anti-vibration ring/Bague anti-vibration		2	PM 003 392
18	Radial-Kugellager für Betriebsmittelpumpe/Radial ball bearing for the pump fluid pump/Roulement à billes radial		4	P 4009 212 DB
22	Schauglas/Sight glass/Hublot		2	PM 003 251
23	Betriebsmittelpumpe mit Sensor/Pump fluid pump with sensor/Pompe de fluide d'exploitation avec détecteur	(für/for/pour TL 011)	2	PM 043 531 -U
23	Betriebsmittelpumpe mit Sensor/Pump fluid pump with sensor/Pompe de fluide d'exploitation avec détecteur	(für/for/pour F3)	2	PM 023 625 -U
33	Schalter/Switch/Interrupteur		2	PM 013 685 -X
34	Schwimmer/Floater/Flotteur		2	PM 033 306 -X
38	Klemmenprint/Terminal PCB/PCB aux bornes		1	PM 053 405 -X
86	O-Ring/O-ring/Joint torique	24,8 x 1,5	1	P 4070 417 PP
87	O-Ring/O-ring/Joint torique	27 x 2,5	2	P 4070 465 PP
89	O-Ring/O-ring/Joint torique	22 x 3	2	P 4070 384 PP
	Ersatzteilkpaket I (Lagerwechsel)/Spare part package I (Bearing replacement)/ Paquet des pièces de rechange (Remplacement des paliers)		1	PM 158 010 -T

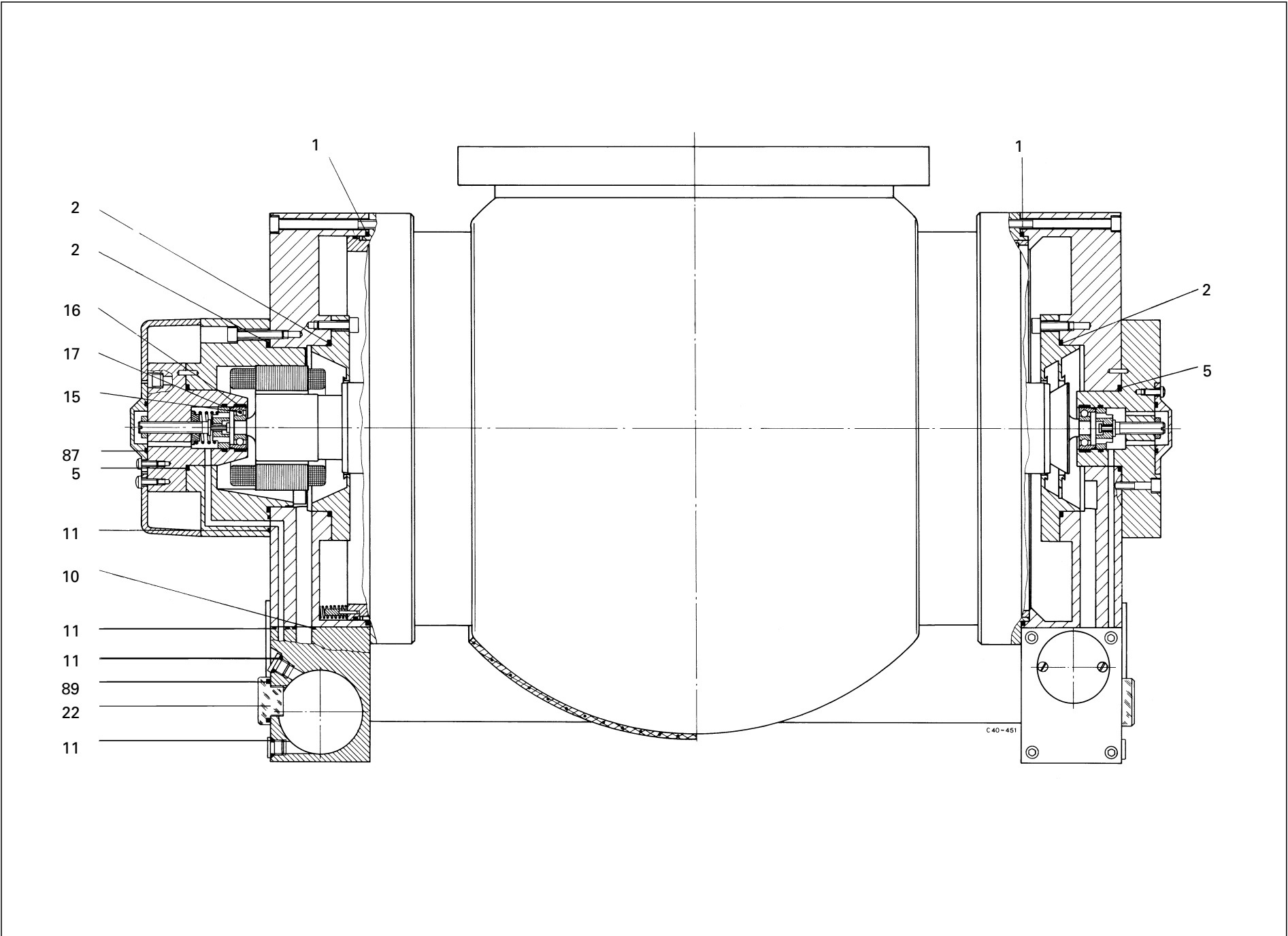


Fig. 16

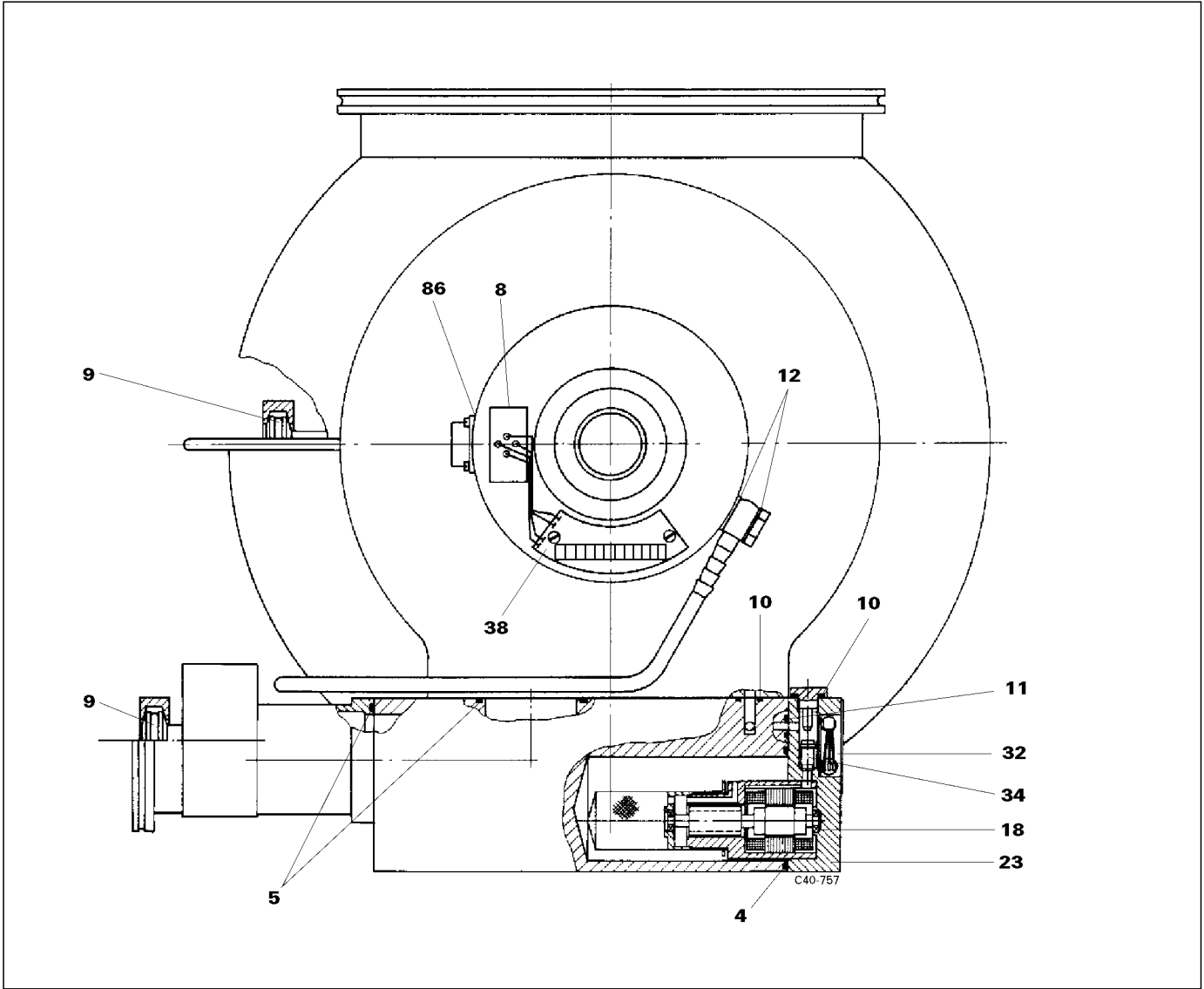


Fig. 17

Ersatzteilliste/Spare parts list/Liste des pièces de rechange
TPH 2200/TPU 2200 Luftkühlung/Air cooling/Système de refroidissement par air
Fig. 18

Pos. Item Pos.	Benennung/Description/Désignation		Stück Pieces Pièces	Nr. Nr. No.
	Satz Luftkühlung/Set of air cooling/Jeu de système de refroidissement par air TPH 2200/TPU 2200	115 V/230 V, 50/60 Hz	1	PM Z01 028
40	Thermoschalter/Thermal circuit breaker/Interrupteur thermique		2	P 4780 502 TZ
44	Lüfter/Fan/Ventilateur	115 V, 50/60 Hz	4	PM 006 209 -R
65	Klemme/Terminal/Borne de connexion		8	P 4656 430 AC
66	Schutzleiterklemme/Protective lead terminal/Branchement de sécurité		1	P 4651 151 SD
68	Fingerschutz/Finger protection/Protection des doigts		4	P 5099 251 ZS

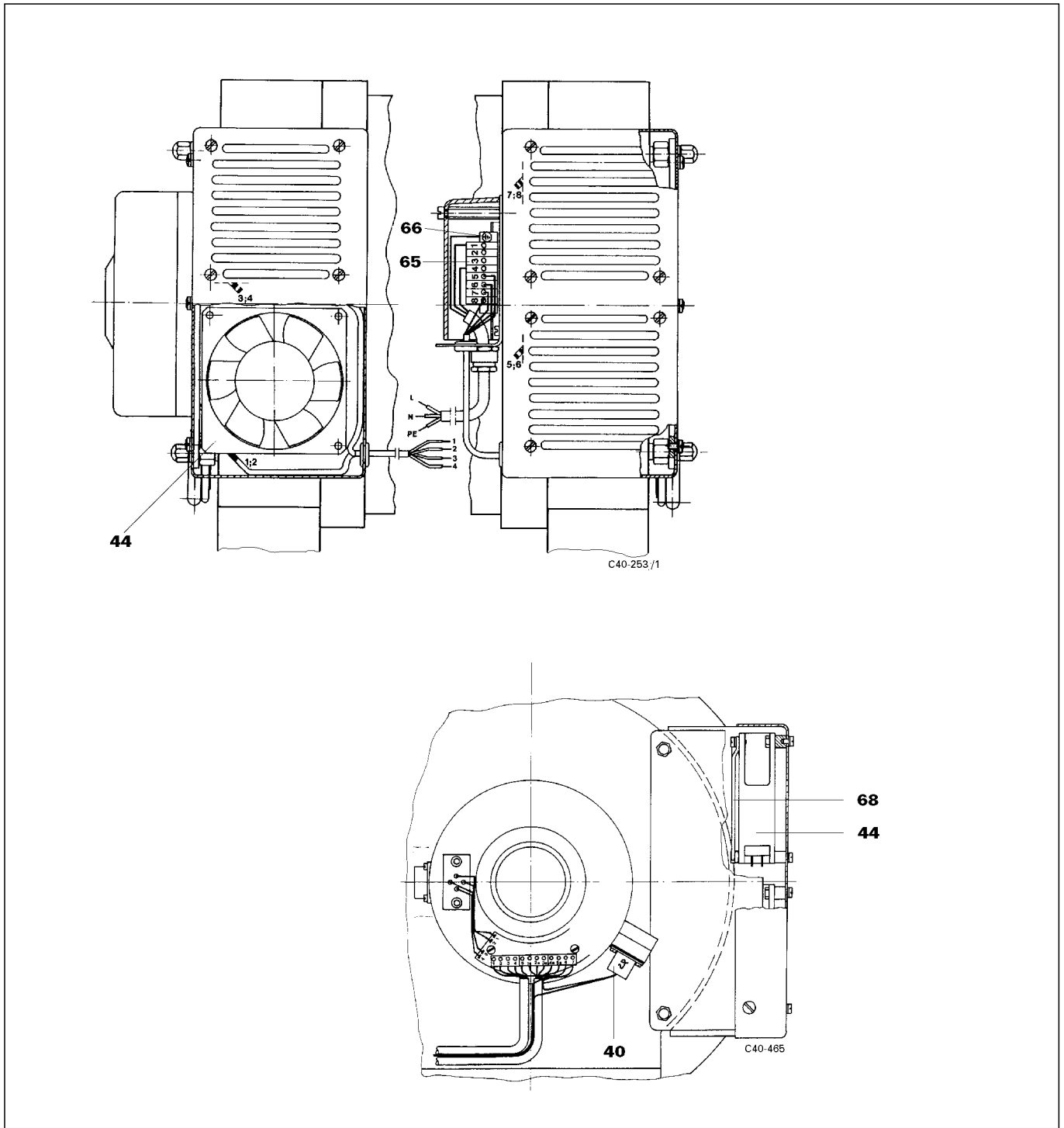


Fig. 18

Erklärung zur Kontaminierung von Vakuumgeräten und -komponenten

Die Reparatur und/oder die Wartung von Vakuumgeräten und -komponenten wird nur durchgeführt, wenn eine korrekt und vollständig ausgefüllte Erklärung vorliegt. Ist das nicht der Fall, kommt es zu Verzögerungen der Arbeiten.

Wenn die Reparatur/Wartung im Herstellerwerk und nicht am Ort ihres Einsatzes erfolgen soll, wird die Sendung bei nicht vorliegender Erklärung gegebenenfalls zurückgewiesen.

Diese Erklärung darf nur von autorisiertem Fachpersonal ausgefüllt und unterschrieben werden:

1. Art der Vakuumgeräte und -komponenten

- Typenbezeichnung: _____
- Artikelnummer: _____
- Seriennummer: _____
- Rechnungsnummer: _____
- Lieferdatum: _____

2. Grund für die Einsendung

3. Zustand der Vakuumgeräte und -komponenten

- Waren die Vakuumgeräte und -komponenten in Betrieb? ja nein
- Welches Betriebsmittel wurde verwendet?

- Sind die Vakuumgeräte und -komponenten frei von gesundheitsgefährdenden Schadstoffen?
ja (weiter siehe Absatz 5)
nein (weiter siehe Absatz 4)

4. Einsatzbedingte Kontaminierung der Vakuumgeräte und -komponenten

- toxisch ja nein
- ätzend ja nein
- mikrobiologisch*) ja nein
- explosiv*) ja nein
- radioaktiv*) ja nein
- sonstige Schadstoffe ja nein

*) Mikrobiologisch, explosiv oder radioaktiv kontaminierte Vakuumgeräte und -komponenten werden nur bei Nachweis einer vorschriftsmäßigen Reinigung entgegengenommen!

Art der Schadstoffe oder prozeßbedingter, gefährlicher Reaktionsprodukte, mit denen die Vakuumgeräte und -komponenten in Kontakt kamen:

Handelsname Produktname Hersteller	Chemische Bezeichnung (evtl. auch Formel)	Gefahrklasse	Maßnahmen bei Freiwerden der Schadstoffe	Erste Hilfe bei Unfällen
1.				
2.				
3.				
4.				
5.				

5. Rechtsverbindliche Erklärung

Hiermit versichere(n) ich/wir, daß die Angaben in diesem Vordruck korrekt und vollständig sind. Der Versand der kontaminierten Vakuumgeräte und -komponenten erfolgt gemäß den gesetzlichen Bestimmungen.

Firma/Institut: _____

Straße: _____ PLZ, Ort: _____

Telefon: _____

Fax: _____ Telex: _____

Name: _____
(in Druckbuchstaben)

Position: _____

Datum: _____ Firmenstempel : _____

Rechtsverbindliche Unterschrift: _____

Declaration of Contamination of Vacuum Equipment and Components

The repair and/or service of vacuum components will only be carried out if a correctly completed declaration has been submitted. Non-completion will result in delay.

The manufacturer could refuse to accept any equipment without a declaration.

This declaration can only be completed and signed by authorised and qualified staff:

1. Description of component:

- Equipment type/model: _____
- Code No.: _____
- Serial No.: _____
- Invoice No.: _____
- Delivery Date: _____

2. Reason for return:

3. Equipment condition

- Has the equipment been used?
yes no
- What type of pump oil was used?

- Is the equipment free from potentially harmful substances?
yes (go to section 5)
no (go to section 4)

4. Process related contamination of equipment

- toxic yes no
- corrosive yes no
- microbiological hazard*) yes no
- explosive*) yes no
- radioactive*) yes no
- other harmful substances yes no

*) We will not accept delivery of any equipment that has been radioactively or microbiologically contaminated without written evidence of decontamination!

Please list all substances, gases and by-products which may have come into contact with the equipment:

Tradename Product name Manufacturer	Chemical name (or Symbol)	Danger class	Precautions associated with substance	Action if spillage or human contact
1.				
2.				
3.				
4.				
5.				

5. Legally Binding Declaration

I hereby declare that the information supplied on this form is complete and accurate. The despatch of equipment will be in accordance with the appropriate regulations covering Packaging, Transportation and Labelling of Dangerous Substances.

Name of Organisation: _____

Address: _____ Post code: _____

Tel.: _____

Fax: _____ Telex: _____

Name: _____

Job title: _____

Date: _____ Company stamp: _____

Legally binding signature: _____

Déclaration sur l'état de contamination de matériel de technique du vide

Notre service peut intervenir et s'occuper du matériel seulement si vous l'avez envoyé avec certificat précisément rempli.

Selon l'état du matériel, nous nous réservons le droit de refuser la réparation dans notre usine.

Ce certificat doit être rempli et signé uniquement par une personne autorisée:

1. Description du matériel

- Type: _____

- Référence: _____

- No. de série: _____

- No. de facture: _____

- Date de livraison: _____

2. Raison du retour:

3. Etat du matériel

- Le matériel était-il utilisé?
oui non

- Type d'huile utilisé?

- Le matériel est-il contaminé par des produits à risque?
oui (voir paragraphe 5)
non (voir paragraphe 4)

4. Contamination causée par le fonctionnement

- toxique oui non

- corrosif oui non

- microbiologique*) oui non

- explosif*) oui non

- radioactif*) oui non

- autres oui non

*) On ne peut pas intervenir sur le matériel contaminé par des produits microbiologiques, radioactifs ou explosifs qu'après une décontamination effectuée par vos soins et certifiée par écrit!

Nature des produits de contamination:

Designation du produit	Formule chimique	Degré de danger	Mesures à prendre en cas d'émanation	Actions de l'ère urgence en cas d'accident
1.				
2.				
3.				
4.				
5.				

5. Certificat de validité

Je soussigné, certifie que les déclarations ci-dessus sont correctes et complètes. Le transport du matériel est effectué dans le respect des prescriptions légales.

Société, Institut: _____

Adresse: _____

Téléphone: _____

Telecopie: _____ Telex: _____

Nom: _____
(et responsabilité dans l'entreprise)

Position: _____

Date: _____ Cachet: _____

Signature: _____

⇒ **DE, AT**

Herstellereklärung im Sinne folgender EU-Richtlinien:

- **Maschinen 89/392/EWG**
- **Elektromagnetische Verträglichkeit 89/336/EWG**
- **Niederspannung 73/23/EWG**

Hiermit erklären wir, daß das unten aufgeführte Produkt zum Einbau in eine Maschine bestimmt ist und daß deren Inbetriebnahme so lange untersagt ist, bis festgestellt wurde, daß das Endprodukt den Bestimmungen der EU-Richtlinie 89/392/EWG, Anhang II B entspricht.

Wir bestätigen Konformität mit der EU-Richtlinie über elektromagnetische Verträglichkeit 89/336/EWG und der EU-Niederspannungsrichtlinie 73/23/EWG. Die angewandten Richtlinien, harmonisierten Normen, nationalen Normen und Spezifikationen sind unten aufgeführt.

⇒ **GB, IE**

Manufacturer's declaration pursuant to the following EU directives:

- **Machinery Directive 89/392/EEC**
- **Electromagnetic Compatibility Directive 89/336/EEC**
- **Low Voltage Directive 73/23/EEC**

We hereby certify that the product specified below is intended for installation in a machine which is forbidden to be put into operation until such time as it has been determined that the end product is in accordance with the provision of EU Directive 89/392/EEC, Annex II B.

We certify conformity with EU Electromagnetic Compatibility Directive 89/336/EEC and EU Low Voltage Directive 73/23/EEC.

The guidelines, harmonized standards, national standards and specifications which have been applied are listed below.

⇒ **BE, FR**

Déclaration du constructeur conformément aux directives CE suivantes:

- **directive machine CE 89/392/CEE**
- **directive CE 89/336/CEE concernant la compatibilité électromagnétique**
- **directive CE 73/23/CEE concernant la basse tension**

Nous déclarons par la présente que le produit mentionné ci-dessous est prévu pour le montage sur une machine et que sa mise en service est interdite tant qu'il n'a pas été déterminé que le produit final répond bien aux dispositions de la directive CE 89/392/CEE, appendice II B.

Nous confirmons la conformité du produit avec la directive CE 89/336/CEE concernant la compatibilité électromagnétique et la directive CE 73/23/CEE concernant la basse tension. Les directives appliquées, normes harmonisées et les normes et spécifications nationales appliquées figurent ci-dessous.

⇒ **IT**

Dichiarazione del costruttore ai sensi delle seguenti direttive UE:

- **Macchinari 89/392/CEE**
- **Compatibilità elettromagnetica 89/336/CEE**
- **Bassa tensione 73/23/CEE**

Si dichiara che il prodotto qui menzionato è destinato al montaggio in una macchina e che la sua messa in funzione è vietata sin quando non è stato accertato che il prodotto finale non rispetta le disposizioni della direttiva UE 89/392/CEE, Appendice II B.

Attestiamo la conformità con la direttiva UE sulla compatibilità elettromagnetica 89/336/CEE e la direttiva UE sulla bassa tensione 73/23/CEE.

Sono riportate in basso le direttive applicate, le norme standardizzate nonché le norme e le specifiche nazionali utilizzate.

⇒ **ES**

Declaración del fabricante al tenor de las siguientes Directivas de la UE:

- **Maquinarias 89/392/MCE**
- **Compatibilidad Electromagnética 89/336/MCE**
- **Baja Tensión 73/23/MCE**

Por la presente declaramos que el producto mencionado más abajo está previsto para ser incorporado en una máquina y que la puesta en servicio de la misma queda prohibida en tanto que no se haya verificado que el producto final concuerda con las disposiciones resultantes de la Directiva 89/392/MCE de la UE, Apéndice II B.

De nuestra parte certificamos la conformidad con la Directiva 89/336/MCE de la UE sobre Compatibilidad Electromagnética y la Directiva 73/23/MCE de la UE sobre Baja Tensión.

Las directivas aplicadas, normas armonizadas y las normas y especificaciones nacionales aplicadas se mencionan abajo.

⇒ **NL**

Verklaring van de fabrikant in de zin van de volgende EU-richtlijnen:

- **machinerichtlijn 89/392/EEG**
- **richtlijn over elektromagnetische compatibiliteit 89/336/EEG**
- **richtlijn over laagspanning 73/23/EEG**

Hiermee verklaren wij dat het hieronder genoemde product is bedoeld om te worden ingebouwd in een machine en dat de ingebruikneming hiervan zolang verboden is, totdat is vastgesteld dat het eindproduct voldoet aan de bepalingen van EU-richtlijn 89/392/EEG, appendix II B.

Wij bevestigen de conformiteit met de EU-richtlijn over elektromagnetische compatibiliteit 89/336/EEG en de EEG-richtlijn over laagspanning 73/23/EEG

De toegepaste richtlijnen, geharmoniseerde normen en de toegepaste nationale normen en specificaties zijn hierna aangegeven.

⇒ **DK**

Producenterklæring i henhold til følgende EU-direktiver:

- **Maskiner 89/392/EWG**
- **Elektromagnetisk kompatibilitet 89/336/EWG**
- **Lavspænding 73/23/EWG**

Hermed erklærer vi, at det nedenstående produkt er beregnet til indbygning i en maskine og at dennes idriftsættelse er forbudt, indtil det er fastslået, at slutproduktet er i overensstemmelse med EU-direktiv 89/392/EWG tillæg II B.

Vi attesterer konformitet med EU-direktiv vedrørende elektromagnetisk kompatibilitet 89/336/EWG og med EU-lavspændingsdirektiv 73/23/EWG.

De anvendte direktiver, harmoniserede standarder og de anvendte nationale standarder og specifikationer er angivet nedenfor.



Tillverkarens förklaring enligt följande EG-direktiv:

- Maskindirektiv 89/392/EEC
- Elektromagnetisk tolerans 89/336/EEC
- Lågspänning 73/23/EEC

Härmed förklarar vi, att den nedan nämnda produkten är avsedd för inmontering i en maskin och att denna maskin inte får tas i drift förrän det har konstaterats, att slutprodukten stämmer överens med EG's direktiv 89/392/EEC, annex II B.

Vi bekräftar konformitet med EG's direktiv om elektromagnetisk tolerans 89/336/EEC och EG's lågspänningsdirektiv 73/23/EEC.

De riktlinjer, anpassade standarder, nationella standarder och specifikationer som har blivit accepterade, anges här nedan.



Valmistajan vakuutus seuraavien EU-direktiivien mukaisesti:

- konedirektiivi 89/392/ETY
- sähkömagneettinen siedettävyyks 89/336/ETY
- pienjännite 73/23/ETY

Vakuutamme täten, että allamainittu tuote on tarkoitettu asennettavaksi koneeseen ja sen käyttöönotto on kielletty kunnes on todettu, että lopullinen tuote vastaa EU-direktiivin 89/392/ETY vaatimuksia.

Vahvistamme vaatimustenmukaisuuden EU-direktiivin sähkömagneettinen siedettävyyks 89/336/ETY ja EU-pienjännitedirektiivin 73/23/ETY kanssa.

Soveltamamme suuntaviivat, harmonisoidut standardit, kansalliset standardit ja rakennemääräykset on lueteltu alempana.



Declaração do fabricante, de acordo com as seguintes Directivas CE:

- Máquinas, na redacção 89/392/CEE
- Compatibilidade electromagnética, na redacção 89/336/CEE
- Baixa tensão, na redacção 73/23/CEE

Com a presente, declaramos que o produto abaixo indicado se destina à montagem numa máquina e que é proibida a colocação em serviço da mesma antes de se ter declarado, que o produto final está em conformidade com o disposto na Directiva CE, na redacção 89/392/CEE, Apêndice II B.

Certificamos haver conformidade com o disposto na Directiva CE sobre compatibilidade electromagnética, na redacção 89/336/CEE, e o disposto na Directiva CE sobre baixa tensão, na redacção 73/23/CEE.

Abaixo, dá-se indicação das directivas aplicadas, das normas harmonizadas e das normas e especificações aplicadas no respectivo país.



Δήλωση κατασκευαστή κατά το νόημα των εξής οδηγιών της Ε.Ε.:

- περί μηχανών 89/392/Ε.Ο.Κ.
- περί ηλεκτρομαγνητικής συμβατότητας 89/336/Ε.Ο.Κ.
- περί χαμηλής τάσης 73/23/Ε.Ο.Κ.

Με την παρούσα δήλωση βεβαιώνουμε ότι το κατωτέρω αναφερόμενο προϊόν προορίζεται για την προσαρμογή σε μία άλλη μηχανή, και ότι η έναρξη λειτουργίας της απαγορεύεται, μέχρις ότου διαπιστωθεί, ότι το συνολικό συγκρότημα ανταποκρίνεται στους ισχύοντες κανονισμούς της οδηγίας της Ε.Ε. 89/392/Ε.Ο.Κ., παράρτημα II Β.

Οι εφαρμοσθέντες κανονισμοί, οι εναρμονισμένες προδιαγραφές και οι εφαρμοσθείσες εθνικές προδιαγραφές και τεχνικές προδιαγραφές αναφέρονται κατωτέρω

Produkt/Product/Produit/Prodotto/Producto/Produkt/Produkt/Produto/ Προϊόν:

TPH 2200

TPU 2200

Angewendete Richtlinien, harmonisierte Normen und angewendete, nationale Normen in Sprachen und Spezifikationen:

Guidelines, harmonised standards, national standards in languages and specifications which have been applied:

Les directives appliquées, normes harmonisées et les normes nationales appliquées en langues et spécifications:

Direttive applicate, norme standardizzate e norme nazionali utilizzate in lingue e specifiche:

Directivas aplicadas, normas armonizadas y normas nacionales aplicadas en idiomas y especificaciones:

Toegepaste richtlijnen, geharmoniseerde normen en toegepaste nationale normen met betrekking tot talen en specificaties:

Anvendte direktiver, harmoniserede standarder og de anvendte nationale standarder med sprog og specifikationer:

Directivas aplicadas, normas harmonizadas e normas aplicadas na linguagem e nas especificações do respectivo país:

Εφαρμοσθέντες κανονισμοί, εναρμονισμένες προδιαγραφές και εφαρμοσθείσες εθνικές προδιαγραφές σε γλώσσες και τεχνικές προδιαγραφές:

EN 292-1

EN 294

EN 610 10

EN 292-2

EN 1012-2

Unterschriften/Signatures/Signature/Firme/Firmas/Handtekening/Underskrifter/Underskrift/ Allekirjoitukset/Assinaturas/ Υπογραφές:

Geschäftsführer (W. Dondorf)

Managing Director

Gérant d'affaires

Gerente

Διευθύνων Σύμβουλος

Administrerende Direktør

Verkställande Direktör

Directeur

**Ergänzende Information zu den Betriebsanleitungen/
Supplementary Information For Operating Instructions**

PM 800 102 BN; TPH/TPU 2200

PM 800 143 BN; TPH/TPU 2200 C

Achtung!

In den o.g. Betriebsanleitungen ist das Kapitel
"6.4. Prüfen des Antriebsmotors" wie folgt zu ändern:

6.4. Prüfen des Antriebsmotors

Wichtig!

Der Antriebsmotor der Turbopumpen kann mit Hallsonden
oder mit Hall-ICs ausgestattet sein.

Hallsonden

	Test des Antriebes bei 20 °C	Widerstände
G-F	Hallsondenpfad	$100 \Omega \leq R \leq 200 \Omega$
L-H	Hallsonden-Ausgang 1	ca. 40 Ω (20 Ω55 Ω)
J-K	Hallsonden-Ausgang 2	ca. 40 Ω (20 Ω55 Ω)
F-M	Temperatursensoren Motorspulen	$100 \Omega \leq R \leq 300 \Omega$
E-A E-B E-C E-D	70 V Motor	0,41 Ω
E-T E-U E-X E-W	44 V Motor	0,28 Ω
N-P	R _F 600 Hz	4,32 k Ω

Hall-ICs

	Test des Antriebes bei 20 °C	Widerstände
G-F	Hall-IC-Versorgung	-----
L-H	Hall-IC-Ausgang 1	ca. 22 Ω
L-K	Hall-IC-Mitte	0 Ω
J-K	Hall-IC-Ausgang 2	ca. 22 Ω
F-M	Temperatursensoren Motorspulen	$100 \Omega \leq R \leq 300 \Omega$
E-A E-B E-C E-D	70 V Motor	0,41 Ω
E-T E-U E-X E-W	44 V Motor	0,28 Ω
N-P	R _F 600 Hz	4,32 k Ω

Caution!

The Section "6.4. Checking the drive motor" in the above-mentioned operating instructions has been changed as followed:

6.4. Checking The Drive Motor

Important:

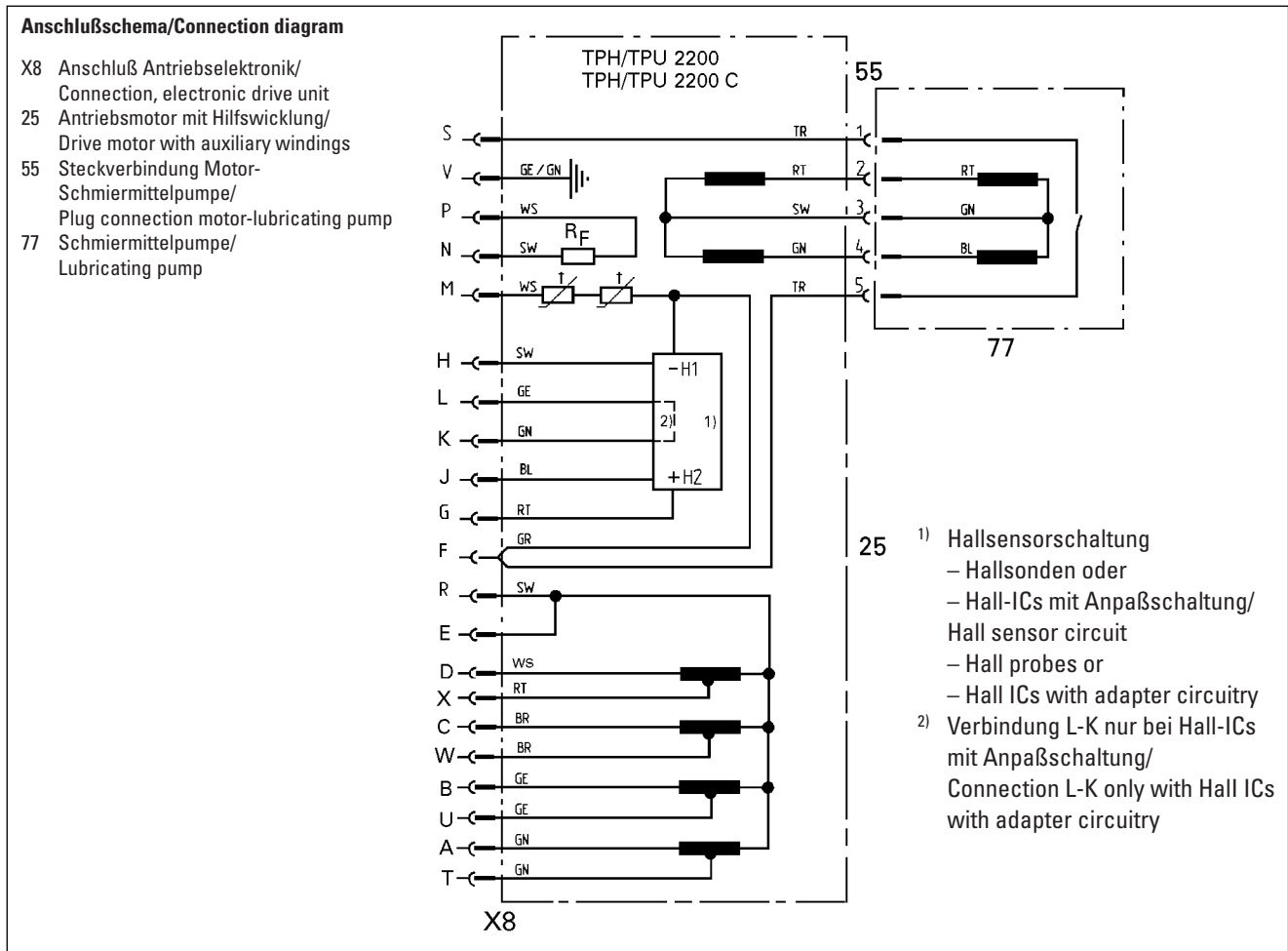
Turbopump drive motors can be fitted with Hall probes or Hall ICs.

Hall probes

Drive testing at 20 °C		Resistances
G-F	Hall probe path	$100 \Omega \leq R \leq 200 \Omega$
L-H	Hall probe output 1	ca. 40 Ω (20 Ω55 Ω)
J-K	Hall probe output 2	ca. 40 Ω (20 Ω55 Ω)
F-M	Temperature sensors Motor coils	$100 \Omega \leq R \leq 300 \Omega$
E-A		
E-B		
E-C	70 V motor	0,41 Ω
E-D		
E-T		
E-U		
E-X	44 V motor	0,28 Ω
E-W		
N-P	R _F 600 Hz	4,32 k Ω

Hall ICs

Drive testing at 20 °C		Resistances
G-F	Hall IC feed	-----
L-H	Hall IC output 1	ca. 22 Ω
L-K	Hall IC middle	0 Ω
L-J	Hall IC output 2	ca.22 Ω
F-M	Temperature sensors Motor coils	$100 \Omega \leq R \leq 300 \Omega$
E-A		
E-B		
E-C	70 V motor	0,41 Ω
E-D		
E-T		
E-U		
E-X	44 V motor	0,28 Ω
E-W		
N-P	R _F 600 Hz	4,32 k Ω



Zentrale/Headquarters

Pfeiffer Vacuum GmbH

Emmeliusstrasse 33
D-35614 Asslar

Telefon 06441/802-0

Telefax 06441/802-202

Hotline 06441/802-333

Internet:

<http://www.pfeiffer-vacuum.de>

Argentina

ARO S.A., Casilla de Correo 4890,
1000 Buenos Aires, telephone +54 / 1 331 3918,
telefax +54 / 1 331 3572

Australia

Balzers Australia Pty. Ltd., Level 1,
3, Northcliff Street, Milsons Point, NSW 2061,
telephone +61 / 2 9954 1925, telefax +61 / 2 9954 1939

Austria

Pfeiffer Vacuum Austria GmbH
Diefenbachgasse 35, A-1150 Wien,
telephone +43 / 1 8941 704, telefax +43 / 1 8941 707
Service Hotline: +43 / 1 8941704

Belgium / Luxemburg

Pfeiffer Vacuum Belgium N.V./S.A.
Minervastraat 14, B-1930 Zaventem
telephone +32 / 2 725 0525, telefax +32 / 2 725 0873
Service Hotline: +32 / 2 725 3545

Brazil

Elmi Tec
Assistencia Técnica e Representação S/C Ltda.
Rua Bernadino de Compos, 551
CEP 04620-002 São Paulo, SP - Brasil
telephone +55 / 11 532 0740
telefax +55 / 11 535 3598

Chile

BERMAT S.A., Coyuncura 2283, piso 6
Providencia, P.O. Box 9781, Santiago
telephone +56 / 2 231 8877,
telefax +56 / 2 231 4294

Colombia

Arotec Colombiana S.A., Carrera 15 No.38-17
P.O. Box 050 862, Santafe de Bogota / D.C.
telephone +57 / 1 288 7799, telefax +57 / 1 285 3604

Denmark

Pfeiffer Vacuum Scandinavia AB, Vesterengen 2,
DK-2630 Taastrup,
telephone +45 / 43 52 38 00
telefax +45 / 43 52 38 50

France

Pfeiffer Vacuum France SAS
45, rue Senouque, BP 139 F-78531 BUC Cedex
telephone +33 / (0)1 30 83 04 00
telefax +33 / (0)1 30 83 04 04

Germany

Pfeiffer Vacuum Vertriebs GmbH,
Emmeliusstrasse 33, D-35614 Asslar
telephone +49 / 6441 802 400
telefax +49 / 6441 802 399
Service Hotline: +49 / 6441 802 333

Great Britain

Pfeiffer Vacuum Ltd.
Bradbourne Drive, Tilbrook,
Milton Keynes, MK7 8AZ, United Kingdom
telephone +44 / 1 908 373 333
telefax +44 / 1 908 377 776

Greece

Analytical Instruments S.A., 1 Mantzarou St.,
GR-15451 Athens,
telephone +30 / 1 674 8973
telefax +30 / 1 674 8978

India

Pfeiffer Vacuum India Ltd.
25-E Nicholson Road, Tarbund
Secunderabad 500 009,
telephone +91 / 40 775 0014, telefax +91 / 40 775 7774

Israel

Eastronics Ltd., 11 Rozanis Street, P.O. Box 39 300,
Tel Aviv 61392,
telephone +972 / 3 6458 777,
telefax +972 / 3 6458 666

Italy

Pfeiffer Vacuum Italia S.p.a.
Via San Martino, 44 I-20017 RHO (Milano)
telephone +39 / 2 93 99 051, telefax +39 / 2 93 99 05 33

Japan

Hakuto Co. Ltd., C.P.O. Box 25,
Vacuum & Scientific Instruments Division
Tokyo Central 100-91,
telephone +81 / 3 32 258 910
telefax +81 / 3 32 259 009

Korea

Pfeiffer Vacuum Korea Ltd., 3F Haein Building 453,
Dokok-Dong, Kang Nam-Ku, Seoul, 135-270
telephone +82 / 2 3461 0671/5
telefax +82 / 2 3461 0676

Netherlands

Pfeiffer Vacuum Nederland BV
Veldzigt 30a, NL-3454 PW De Meern,
telephone +31 / 30 6666050, telefax +31 / 30 6662794

Peru

Ing. E. Brammertz S.C.R.L., José Pardo 182,
Apartado 173, PE-18 Miraflores,
telephone +51 / 1 445 8178
telefax +51 / 1 445-1931

Poland

Softrade Sp.z.o.o, ul. Malwowa 35,
PL-60-175 Poznan, telephone +48 / 61 8677 168,
telefax +48 / 61 8677 111

Portugal

Unilaser Lda, Taguspark
Núcleo Central, sala n° 268, Estrada Cacém-
Porto Salvo, P-2780 Oeiras
telephone +351 / 1 421 7733
telefax +351 / 1 421 7744

Singapore

APP Systems Services Pte. Ltd, 2 Corporation Road
06-14 Corporation Place, Singapore 618494,
telephone +65 / 268 2024, telefax +65 / 268 6621

Spain

Tecnovac
Tecnologia de Vacio S.L., Ronda de Poniente, 6 Bajo F
Centro Empresarial Euronova
E-28760 Tres Cantos (Madrid)
telephone +34 / 91 804 11 34,
telefax +34 / 91 804 30 91

Sweden

Pfeiffer Vacuum Scandinavia AB
Magasinsgatan 35, Box 10412
S-43424 Kungsbacka
telephone +46 / 300 710 80
telefax +46 / 300 172 85
Service Hotline: +46 / 300 710 85

Switzerland

Pfeiffer Vacuum Schweiz S.A.
Förrlibuckstraße 30, CH-8005 Zürich
telephone +41 / 1 444 2255,
telefax +41 / 1 444 2266

South Africa

Labotec Pty Ltd., P.O. Box 6553,
Halfway House
1685 Midrand
telephone +27 / 11 315 5434
telefax +27 / 11 315 5882

Taiwan

S & T Hitech Ltd. Hsinchu office
No. 103, Hsien Chen 11th Street, Jubei City,
HsinChu County, Taiwan, R.O.C.
(zip/postal code: 302)
telephone +886 / 3 554 1020
telefax +886 / 3 554 0867

Thailand

S & T Enterprises (Thailand) Ltd.
18th Floor, Chokchai Int'l Bldg.
690 Sukhumvit Road
Klongton, Klongtoey
Bangkok 10110
telephone +662 / 259 4623
telefax +662 / 259 6243

U.S.A.

Pfeiffer Vacuum, Inc.
24 Trafalgar Square
Nashua, NH 03063-1988
USA
telephon +1/ 603 578 6500
telefax +1/ 603 578 6550

Venezuela

Secotec S.A., Apartado 3452, Caracas 1010-A,
telephone +58 / 2 573 8687
telefax +58 / 2 573 1932

Other countries

AVI - Applied Vacuum Industries GmbH
Leginglenstrasse 17A; CH-7320 Sargans
Switzerland
telephon +41 / 81 710 03 80
telefax +41 / 81 710 03 81

Scope of represented countries

Armenia, Azerbaijan, Bangladesh, Belarus, Bulgaria,
Cambodia, Estonia, Georgia, Hong Kong, Kazakhstan,
Kingdom of Nepal, Kirghizia, Latvia, Lithuania, Maldiva,
Philippines, P.R. China, Rumania, Russia, Tajikistan, Turk-
menistan, Ukraine, Uzbekistan, Vietnam

A.E.M.S.

Advanced Equipment Materials and Systems
P.O. Box 25
Föhrenweg 18
FL-9496 Balzers
telephone +41 / 75 380 0550
telefax +41 / 75 380 0551

Scope of represented countries

Bahrain, Egypt, Iraq, Iran, Jordan, Kuwait, Lebanon,
Lybia, Oman, Pakistan, Saudi-Arabia, Sudan, Syria, Tur-
key, United Arab Emirates, Yemen