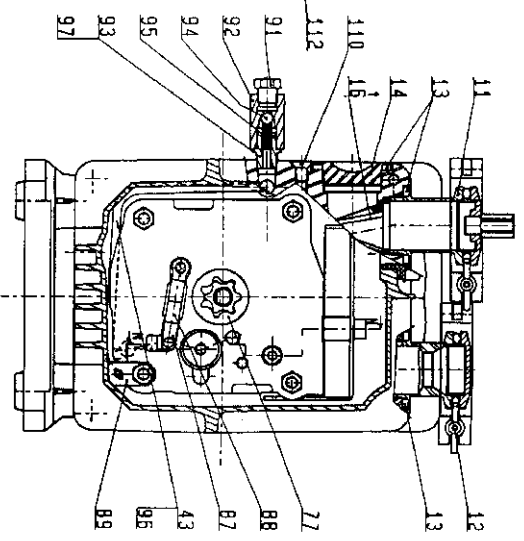
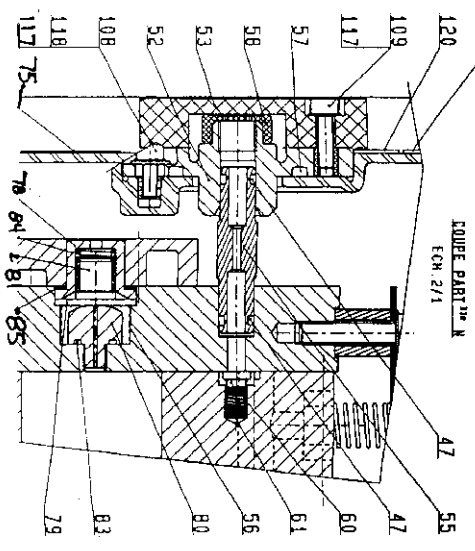


PLAN D'ENSEMBLE
GENERAL DRAWING / ÜBERSICHTPLAN



COUPE P.P.

POMPE / PUMPS / PUMPE
2010 CP - 2015 CP - 2021 CP



SOURCE PART N°
ECH. 2/1

**PIECES DE RECHANGE POUR POMPES
SPARE PARTS LIST FOR PUMPS
ERSATZTEILLISTE FÜR PUMPEN
2021CP – 2015 CP – 2010 CP**

REP	DESIGNATION	SPECIFICATION	BENENNUNG	TYPES MODEL			REF.	
				2 0 2 1 CP	2 0 1 5 CP	2 0 1 0 CP		
1	Bâti	Central housing	Pumpenträger	1	1	1	065905	
2	Cuve	Oil casing	Ölbehälter	1			065902	
2	Cuve	Oil casing	Ölbehälter		1		065903	
2	Cuve	Oil casing	Ölbehälter			1	065904	
3	Socle	Base	Fuss	1	1	1	065900	
4	Amortisseur	Shock absorber	Schwingmetall	4	4	4	065790	
5	Support moteur	Motor mounting plate	Motorflansch	1	1	1	065739	
6	1/2 manchon ventilateur	Fan coupling	Küplungshälfte	1	1	1	065741	
7	Intercalaire	Plastic coupling	Küplungstern	1	1	1	052553	◆
9	Feutre	Felt	Filz	1	1	1	065794	★ □
10	Poignée	Handle	Klinke	1	1	1	065780	
11	Embout d'aspiration DN 25	Inlet port NW 25	Ansaugstutzen NW 25	1	1	1	065814	
12	Embout de refoulement DN 25	Exhaust port NW 25	Auspuffstutzen NW 25	1	1	1	065815	
13	Joint torique c 3,6 d 29,3 (FPM80)	O-ring c3,6 d 29,3	Dichtung c3,6 d 29,3	4	4	4	082025	□
14	Obturateur	Stopper	Anschlagstück	2	2	2	065816	
16	Filtre aspiration	Inlet filter	Ansaugfilter	1	1	1	065787	
17	Joint torique c3 d 165 (FPM 72)	O-ring c3 d 165	Dichtung c3 d 165	1	1	1	079148	□
18	Flasque avant	Front Plate	Vorderer Flansche	1	1	1	065810	
19	Porte joint	Seal holder	Lippendichtungssockel	1	1	1	065744	
20	Joint à lèvres 15 x 25,5 x 4,6 (Viton)	Shaft seal 15 x 25.5 x 4.6	Lippendichtung 15 x 25.5 x 4.6	4	4	4	082063	□ ★
21	Joint torique c 3,6 d 34,1 (FPM 80)	O-ring c 3,6 d 34,1	Dichtung c 3,6 d 34,1	1	1	1	082014	□ ★
22	Joint avant	Front o-ring	Front Dichtung	1	1	1	065795	□

REP	DESIGNATION	SPECIFICATION	BENENNUNG	2 0 2 1 1 CP	2 0 1 5 CP	2 0 1 0 CP	REF.	
23	Rotor BP	LP rotor	Niederdruckrotor	1			065803	
23	Rotor BP	LP rotor	Niederdruckrotor		1		065802	
23	Rotor BP	LP rotor	Niederdruckrotor			1	065801	
24	Bague épaulée	Shouldered ring	Abnutzungsring	1	1	1	065823	● ★
25	Joint torique c 2,7 d 12,1 (FPM 80)	O-ring c 2,7 d 12,1	Dichtung c 2,7 d 12,1	1	1	1	082024	□ ★
26	Rondelle d'appui	Washer	Unterlagscheibe	1	1	1	065847	
27	Clavette	Shaft key	Nutenstein	1	1	1	071067	●
29	Stator BP	LP stator	Niederdruckstator	1			065717	
29	Stator BP	LP stator	Niederdruckstator		1		065718	
29	Stator BP	LP stator	Niederdruckstator			1	065719	
30	Palette BP	LP vane	Niederdruckschieber	2			065759	●
30	Palette BP	LP vane	Niederdruckschieber		2		065758	●
30	Palette BP	LP vane	Niederdruckschieber			2	065757	●
31	Ressort de palette	Vane spring	Schieberfeder	8	8	6	053040	●
32	Flasque médian	Central plate	Zwischenflansche	1	1	1	065811	
34	Stator HP	HP stator	Hochdruckstator	1	1	1	065721	
35	Rotor HP	HP rotor	Hochdruckstator	1	1	1	065824	
36	Palette HP	HP vane	Hochdruckschieber	2	2	2	065834	●
37	Flasque arrière	Rear plate	Hintererflansche	1	1	1	065813	
38	Joint torique c2 d 90 (FPM 72)	O-ring c2 d 90	Dichtung c2 d 90	4	4	4	079513	□
39	Goujon	Pin	Stift	4			065804	
39	Goujon	Pin	Stift		4		065805	
39	Goujon	Pin	Stift			4	065806	
42	Rondelle	Washer	Unterlegscheibe	1	1	1	065107	
43	Bulleur (tube)	Bubbler (tube)	Bubler (Rohr)	1			065835	
43	Bulleur (tube)	Bubbler (tube)	Bubler (Rohr)		1	1	065836	
47	Joint torique c 1,9 d 5,7 (FPM 80)	O-ring c1,9 d 5,7	Dichtung c1,9 d 5,7	2	2	2	082004	□
49	Capot de soupape	Valve cover	Ventilgehäusedeckel	1			065807	
49	Capot de soupape	Valve cover	Ventilgehäusedeckel		1		065808	

REP	DESIGNATION	SPECIFICATION	BENENNUNG	2 0 2 1 CP	2 0 1 5 CP	2 0 1 0 CP	REF.	
49	Capot de soupape	Valve cover	Ventilgehäusedeckel			1	065809	
50	Soupape	Valve	Auslassventil	4	4	3	052655	□
51	Ressort de soupape	Valve spring	Ventilfeder	4	4	3	052427	●
52	Traversée de cuve	Case bushing	Ölbehälterdurchführung	1	1	1	065781	
53	Couvercle	Cover	Deckel	1	1	1	065837	
55	Tube de lest d'air	Gas ballast tube	Gasballastrohr	1	1	1	065818	
56	Filtre d'huile	Oil filter	ölfilter	1	1	1	065710	
57	Joint torique c 3 d 28 (FPM 72)	O-ring c 3 d 28	Dichtung c 3 d 28	1	1	1	079509	□
58	Manchon lest d'air	Gas ballast sleeve	Gasballastmuffe	1	1	1	065792	□
60	Clapet anti-retour	Antisuck-back device	Ruckschlagventil	1	1	1	065798	□
61	Ressort clapet anti-retour	Spring of the antisuck-back	Federruckschlagventil	1	1	1	065799	●
63	Bouchon G 3/8	Plug G 3/8	Blindstopfen G 3/8	3	3	3	052752	●
64	Joint torique c 2,7 d 16,9 (FPM 80)	O-ring c2.7 d 16.9	Dichtung c 2,7 d 16,9	3	3	3	082022	□
65	Voyant d'huile	Oil level sight glass	Ölschauglass	1	1	1	065784	●
66	Plaque de niveau	Level plate	Höheplate	1	1	1	065901	
68	Cache de niveau	Oil sight glass cover	Ölschauglassdeckel	1	1	1	065785	
69	Joint torique c 2,5 d 66 (FPM 72)	O-ring c 2,5 d 66	Dichtung c 2,5 d 66	1	1	1	079516	□
70	Tube poignée	Handle guide tube	Handlerohr	2	2	2	065843	
71	Goupille Ø6	Centering pin Ø 6	Zentrierstift Ø 6	11	11	11	071040	□
76	Couvercle de pompe à huile	Oil pump cover	Ölpumpendeckel	1	1	1	065725	
77	Pignon de pompe à huile	Oil pump pinion	Ölpumpenkettenrad	1	1	1	065862	
78	Cylindre	Cylinder	Zylinder	1	1	1	065825	
79	Membrane	Membrane	Membran	1	1	1	065857	□
80	Siège	Seat	Sitz	1	1	1	065826	
81	Piston anti-retour	Anti-suckback piston	Kolben	1	1	1	065827	
82	Tube d'entrée d'air	Air admission tube	Lufteinlass	1	1	1	065860	
83	Joint torique c1,5 d 7,5 (FPM 72)	O-ring c1.5 d 7,5	Dichtung c1,5 d 7,5	1	1	1	079537	□

REP	DESIGNATION	SPECIFICATION	BENENNUNG	2 0 2 1 1 CP	2 0 1 5 0 CP	2 0 1 0 CP	REF.	
84	Ressort d'étanchéité	Spring	Feder	1	1	1	065617	•
85	Rondelle Borrelly	Borrelly washer	Borrelly Scheibe	1	1	1	084646	□
87	Lame ressort	Blade	Klinge	1	1	1	065861	□
88	Contre lame	Counter-blade	Gegen-Klinge	1	1	1	065863	
89	Attache-tube	Tube fastener	Rohrbefestigung	1	1	1	065865	
91	Bouchon 1/8 NPT	Plug 1/8 NPT	Blindstopfen	1	1	1	082926	
92	Manchon	Connecting sleeve	Verbindungs- muffe	1	1	1	065866	
93	Raccord G1/8 - 1/8NPT	Connector G1/8- 1/8 NPT	Verbindungselement G1/8-1/8 NPT	1	1	1	065867	
94	Bille inox Ø 5,8	Bearing diam 5.8	Kugel diam. 5,8	1	1	1	087593	•
95	Ressort	Spring	Feder	1	1	1	065149	•
96	Joint torique c 1,9 d 7,2 (FPM 80)	O-ring c1.9 d 7.2	Dichtung c1.9 d 7.2	1	1	1	082003	□
97	Ruban téflon	PTFE tape	PTFE Band				060975	
101	Vis CHc M6 x 35	Screw CHc M6 x 35	Schraube CHcM6x35	4	4	4	075532	
102	Vis CHc M6 X 25	Screw CHc M6 x 25	Schraube CHcM6x25	2	2	2	075633	
103	Vis CHc M6 x 20	Screw CHc M6 x 20	Schraube CHcM6x20	4	4	4	075530	
104A	Vis CHc M6x 16	Screw CHc M6 x 16	Schraube CHcM6x16	2	2	2	075509	
104B	Vis CHc M6 x 16	Screw CHc M6 x 16	Schraube CHcM6x16	2	2	2	082367	
105	Vis CHc M6 x 12	Screw CHc M6 x 12	Schraube CHcM6x12	2	2	2	075529	
107	Vis CHc M5 x 12	Screw CHc M5 x 12	Schraube CHcM5x12	1	1	1	075523	
108	Vis CHc M4 x 8	Screw CHc M4 x 8	Schraube CHcM4x8	2	2	2	075518	
109	Vis CHc M4 x 16	Screw CHc M4 x 16	Schraube CHc M4x6	2	2	2	075503	
110	Vis FHc M6 x 12	Screw FHc M6 x 12	Schraube FHcM6x12	4	4	4	050223	
111	Vis FHc M4 x 10	Screw FHc M4 x 10	Schraube FHcM4x10	2	2	2	074223	
112	Vis Hc M6 x 10	Screw Hc M6 x 10	Schraube Hc M6x10	1	1	1	075034	
113	Ecrou HM 6	Screw nut HM 6	Mutter HM 6	4	4	4	071201	
115A	Rondelle ond.Ø6	Washer Ø6	Unterlegscheibe Ø6	10	10	10	073454	□
115B	Rondelle ond.Ø6	Washer Ø6	Unterlegscheibe Ø6	8	8	8	073460	□
116	Rondelle ond.Ø5	Washer Ø5	Unterlegscheibe Ø5	1	1	1	073453	□
117	Rondelle ond.Ø4	Washer Ø4	Unterlegscheibe Ø4	4	4	4	073452	□
118	Rondelle M4 U	Washer M4 U	Unterlegscheibe M4U	2	2	2	073304	□

REP	DESIGNATION	SPECIFICATION	BENENNUNG	2	2	2	REF.	
				0	0	0		
				2	2	2		
				1	1	1		
				5	5	5		
				CP	CP	CP		
EQUIPEMENT VERSION EUROPEENNE / EUROPEAN VERSION EQUIPMENT / EUROPAISCHE AUSFÜHRUNG								
90	Moteur monophasé 220V 50 Hz 375 W	Single phase motor 220 V 50 Hz 375 W	Wechselstrommotor 220 V 50 Hz 375 W	1	1	1	065699	
90	Moteur monophasé 110/220V 50 Hz 375 W	Single phase motor 110/220 V 50 Hz 375 W	Wechselstrommotor 110/220 V 50 Hz 375W		1		083415	
90	Moteur monophasé 220/440 V 50 Hz 550W	Single phase motor 220/440 V 50 Hz 550 W	Wechselstrommotor 220/440 V 50 Hz 550W	1	1	1	052697	
90	Moteur monophasé 115 V 50/60 Hz 375/440 W	Single phase motor 115 V 50/60 Hz 375/440 W	Wechselstrommotor 115 V 50/60 Hz 375/440 W		1	1	052696	
90	Moteur monophasé 230 V 50/60 Hz 375 / 400 W	Single phase motor 230 V 50/60 Hz 375 / 400 W	Wechselstrommotor 230 V 50/60 Hz 375 / 400 W	1	1	1	052667	
90	Moteur triphasé 220V 380V 50/60 Hz 550/660 W	Three-phase motor 220V 380V 50/60 Hz 550/660 W	Drehstrommotor 220V 380V 50/60 Hz 550/660 W	1	1		052600	
100	Vis CHc M8 x 16	Screw CHc M8 x 16	Schraube CHcM8x16	4	4	4	082734	
114	Rondelle ond. Ø 8	Washer Ø 8	Untelegscheibe Ø 8	4	4	4	073455	
8	1/2 manchon moteur	Motor coupling	Küpfungshälfte	1	1	1	065742	
	Collier de serrage DN 25	Quick connect clamp NW 25	Spannring	2	2	2	083264	
	Anneau de centrage DN 25 + joint viton	Centering ring NW 25 with viton o-ring	Zentrierringe NW 25 + VitonDichtung	2	2	2	068229	
	Obturateur DN25	Blank off flange NW 25	Blindflansch NW 25	1	1	1	068594	
	Obturateur DN 25-1/8 NPT	Blank off flange NW 25-1/8 NPT	Blindflansch NW 25-1/8 NPT	1	1	1	052976	
	Raccord G 1/8	Plug G 1/8	Verschluß G1/8	1	1	1	082981	
EQUIPEMENT VERSION US / US VERSION EQUIPMENT / AMERIKANISCHE AUSFÜHRUNG								
90	Moteur monophasé 115/230 V 50/60 Hz 550/660 W	Single phase motor 115/230 V 50/60 Hz 550/660 W	Wechselstrommotor 115/230 V 50/60 Hz 550/660 W	1	1		100787	
90	Moteur monophasé 115/230 V 50/60 Hz 375/440 W	Single phase motor 115/230 V 50/60 Hz 375/440 W	Wechselstrommotor 115/230 V 50/60 Hz 375/440 W			1	100786	
100	Vis CHc M8 x 16	Screw CHc M8 x 16	Schraube CHc M8 x 16	4	4	4	082734	
114	Rondelle ond. Ø 8	Washer Ø 8	Untelegscheibe Ø 8	4	4	4	073455	

REP	DESIGNATION	SPECIFICATION	BENENNUNG	2 0 2 1 1 CP	2 0 1 5 0 CP	2 0 1 0 CP	REF.
90	Moteur triphasé 230V 460V 50/60 Hz 550/660 W	Three-phase motor 230V 460V 50/60 Hz 550/660 W	Drehstrommotor 230V 460V 50/60Hz 550/660 W	1	1		065698
90	Moteur triphasé 230V 460V 50/60 Hz 375/440 W	Three-phase motor 230V 460V 50/60 Hz 375/440 W	Drehstrommotor 230V 460V 50/60 Hz 375/440 W			1	052601
100	Vis CHc M8 x 16	Screw CHc M8 x 16	Schraube CHcM8x16	4	4	4	082734
114	Rondelle ond. Ø 8	Washer Ø 8	Untelegscheibe Ø 8	4	4	4	073455
8	1/2 manchon moteur	Motor coupling	Küpfungshälfte	1	1	1	052684
	Collier de serrage DN 25	Quick connect clamp NW 25	Spannring	2	2	2	083264
	Anneau de centrage DN 25 + joint viton	Centering ring NW 25 with viton o-ring	Zentrierringe NW 25 + VitonDichtung	2	2	2	068229
	Obturateur DN25	Blank off flange NW 25	Blindflansch NW 25	1	1	1	068594
	Obturateur DN 25-1/8 NPT	Blank off flange NW 25-1/8 NPT	Blindflansch NW 25-1/8 NPT	1	1	1	052976
	Raccord G 1/8	Plug G 1/8	Verschluß G1/8	1	1	1	082981
	Embout d'adaptation	Long nipple	Auschweißflansch	2	2	2	068216
	Flasque d'adaptation	Plate	Flansch	1	1	1	052589
	Protecteur DN 25	Blank off flange NW 25	Blindflansch	2	2	2	068011
EQUIPEMENT VERSION JAPON / JAPANESE VERSION EQUIPMENT / JAPANISCHE AUSFÜHRUNG							
8	1/2 manchon moteur	Motor coupling	Küpfungshälfte	1	1	1	065742
	Collier de serrage DN 25	Quick connect clamp NW 25	Spannring	2	2	2	083264
	Anneau de centrage DN 25 + joint viton	Centering ring NW 25 with viton o-ring	Zentrierringe NW 25 + VitonDichtung	2	2	2	068229
	Obturateur DN25	Blank off flange NW 25	Blindflansch NW 25	1	1	1	068594
	Obturateur DN 25-1/8 NPT	Blank off flange NW 25-1/8 NPT	Blindflansch NW 25-1/8 NPT	1	1	1	052976
	Raccord G 1/8	Plug G 1/8	Verschluß G1/8	1	1	1	082981
	Embout d'adaptation	Long nipple	Auschweißflansch	1	1	1	068216
	Protecteur DN 25	Blank off flange NW 25	Blindflansch	1	1	1	068011