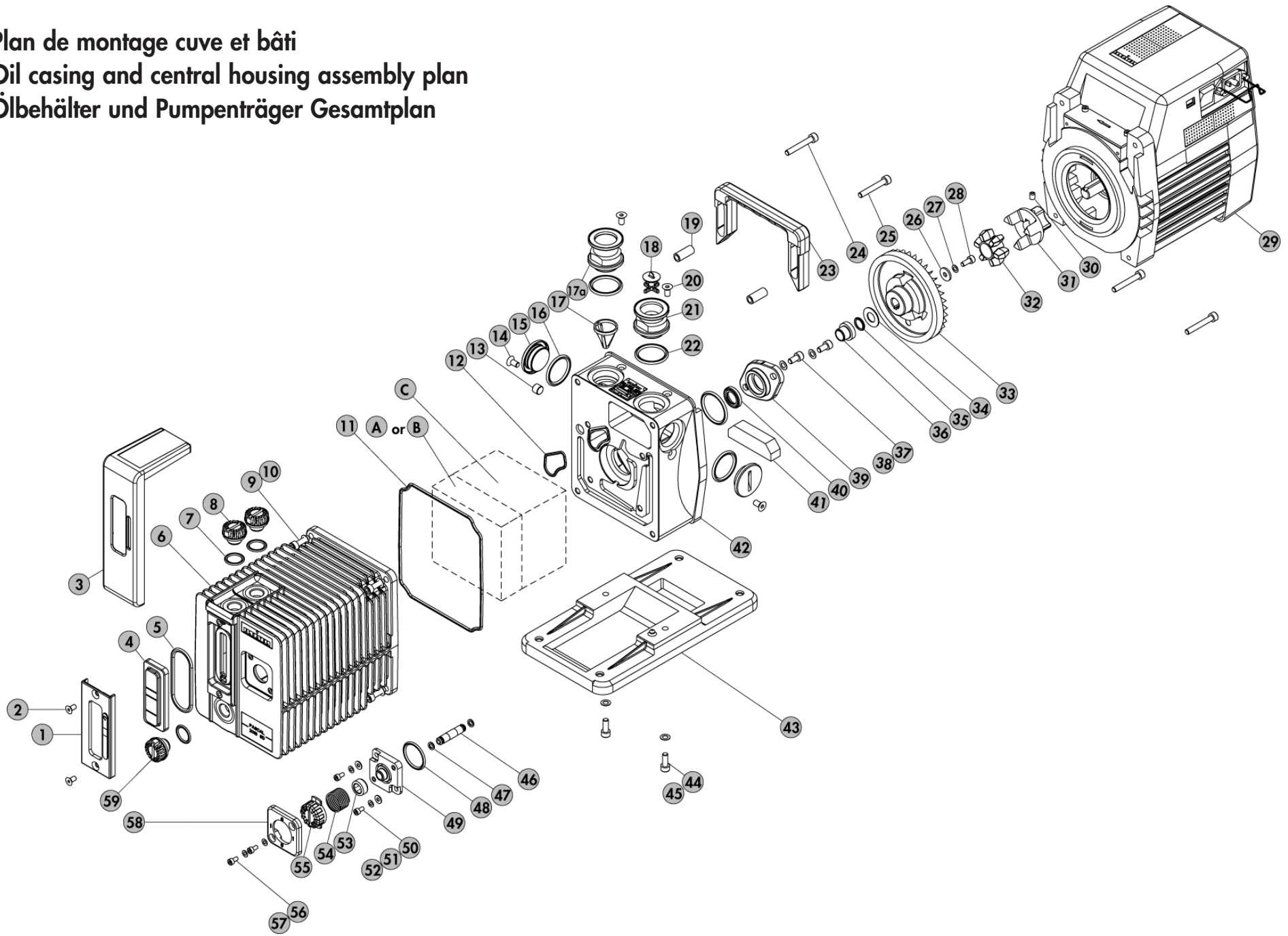


## Composants de maintenance / Maintenance components / Unterhaltung Teile

Plan de montage cuve et bâti	Oil casing and central housing assembly plan	Gesamtplan Ölbehälter und Pumpenträger . . . . .150 / 152 / 154
Nomenclature cuve et bâti	Oil casing and central housing part list	Nomenklatur (1) Ölbehälter und Pumpenträger . . .151 / 153 / 155
Plan du bloc fonctionnel (C)	Moving part plan (C)	Gesamtplan (C) Pumpenblock . . . . .156 / 158
Nomenclature du bloc fonctionnel	Moving part parts list	Nomenklatur Pumpenblock . . . . .157 / 159
Plan du système de lubrification pompe à huile (A)	Oil pump system plan (A)	Gesamtplan (A) Ölpumpsystem . . . . .160
Nomenclature du système de lubrification pompe à huile (A)	Oil pump system part list (A)	Nomenklatur (A) Ölpumpsystem . . . . .161
Plan du système de lubrification levier moulinet (B)	Oil system plan (B)	Gesamtplan (B) Ölpumpsystem . . . . .162
Nomenclature du système de lubrification levier moulinet (B)	Oil system part list (B)	Nomenklatur (B) Ölpumpsystem . . . . .163
Plan ensemble motorisation (M)	Motor assembly plan (M)	Gesamtplan (M) Motor . . . . .164
Nomenclature ensemble motorisation (M)	Motor assembly part list (M)	Nomenklatur (M) Motor . . . . .165
Plan du système bulleur	Bubbler system plan	Gesamtplan Bubbler system . . . . .166
Nomenclature du système bulleur	Bubbler system part list	Nomenklatur Bubbler system . . . . .166

Plan de montage cuve et bâti  
 Oil casing and central housing assembly plan  
 Ölbehälter und Pumpenträger Gesamtplan



# Nomenclature cuve et bâti / Oil casing and central housing part list / Ölbehälter und Pumpenträger Nomenklatur

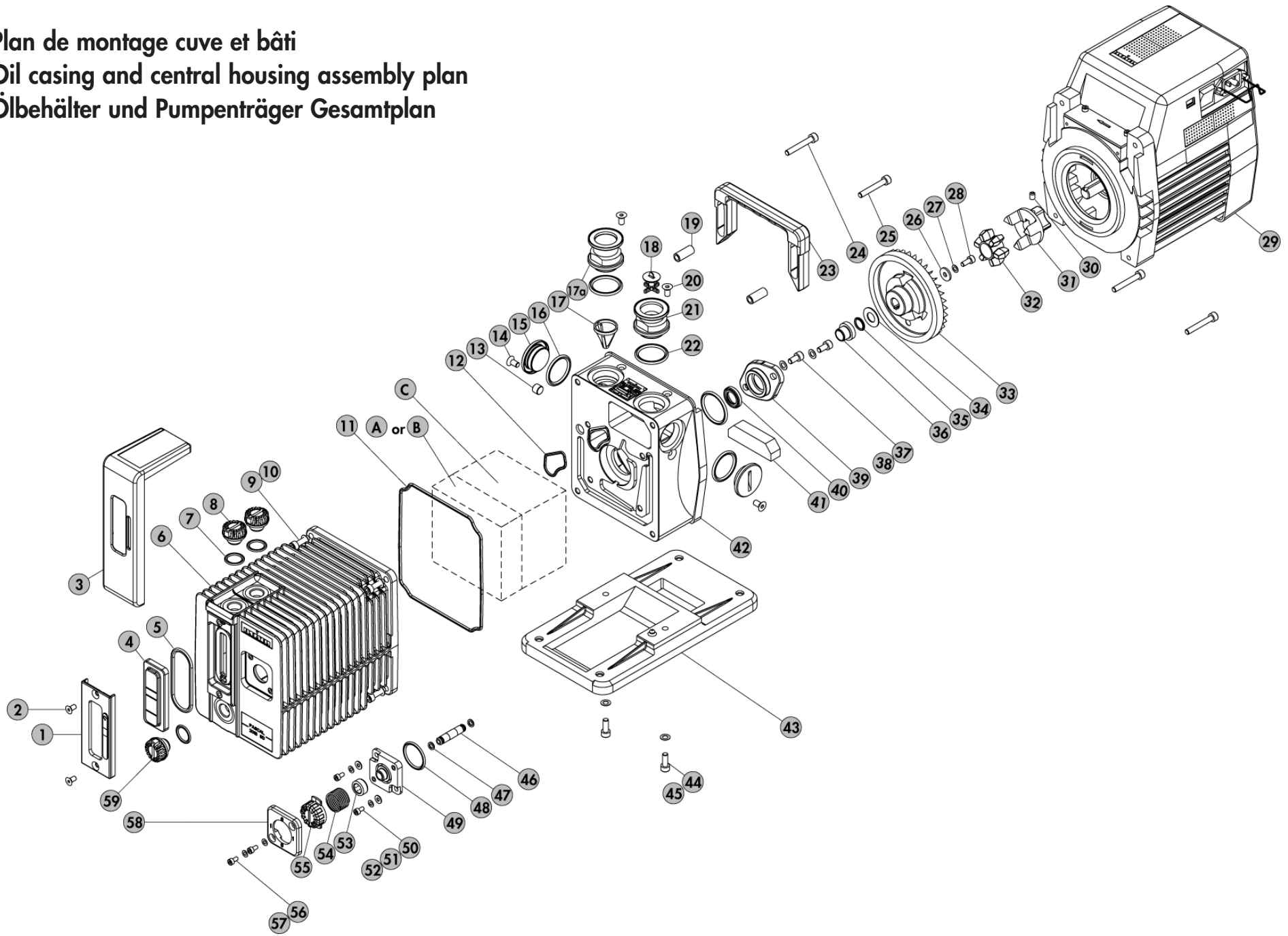
REP	DÉSIGNATION	SPECIFICATION	BENENNUNG	TYPES/MODEL																REF. P/N Bestell. Nr							
				2005 I	2010 I	2015 I	2021 I	2005 SD	2010 SD	2015 SD	2021 SD	1005 SD	1010 SD	1015 SD	1021 SD	2010 C2	2015 C2	2021 C2	2005 C1		2010 C1	2015 C1	2021 C1	1005 C1	1010 C1	1015 C1	1021 C1
1	Plaque de niveau	Level plate	Ölmesstab	1	1	1	1	1	1	1	1	1	1	1	1	1	1	1	1	1	1	1	1	1	1	1	103391
2	Vis FHC M5 x 10	Screw FHC M5 x 10	Schraube FHC M5 x 10	2	2	2	2	2	2	2	2	2	2	2	2	2	2	2	2	2	2	2	2	2	2	2	○
3	Cache de niveau	Oil sight glass cover	Ölschauglassdeckel					1	1	1	1	1	1	1	1												102848
3	Cache de niveau	Oil sight glass cover	Ölschauglassdeckel	1	1	1	1									1	1	1	1	1	1	1	1	1	1	1	102849
4	Voyant	Oil level sight glass	Ölschauglas	1	1	1	1	1	1	1	1	1	1	1	1	1	1	1	1	1	1	1	1	1	1	1	■
5	Joint torique c 3,53 - d 63,1	O-ring c 3.53 - d 63.1	Dichtung c 3,53 - d 63,1	1	1	1	1	1	1	1	1	1	1	1	1	1	1	1	1	1	1	1	1	1	1	1	●
6	Cuve équipée	Oil casing	Ölbehälter	1				1				1	1														103546
6	Cuve équipée	Oil casing	Ölbehälter		1				1					1													103548
6	Cuve équipée	Oil casing	Ölbehälter			1				1					1												103550
6	Cuve équipée	Oil casing	Ölbehälter				1				1																103390
6	Cuve équipée	Oil casing	Ölbehälter													1									1		103547
6	Cuve équipée	Oil casing	Ölbehälter														1			1						1	103549
6	Cuve équipée	Oil casing	Ölbehälter															1			1						103392
6	Cuve équipée	Oil casing	Ölbehälter															1					1	1			103545
7	Joint torique c 2,7 - d 16,9 - Bague R13	O-ring c 2.7 - d 16.9 - Ring R13	Dichtung c 2,7 - d 16,9 - Ring R13	3	3	3	3	3	3	3	3	3	3	3	3	3	3	3	3	3	3	3	3	3	3	3	●
8	Bouchon G 3/8	Plug G 3/8	Blindstopfen G 3/8	2/3	2/3	2/3	2/3	2/3	2/3	2/3	2/3	2/3	2/3	2/3	2/3	2/3	2/3	2/3	2/3	2/3	2/3	2/3	2/3	2/3	2/3	2/3	■
9	Vis CHC M6 x 20	Screw CHC M6 x 20	Schraube CHC M6 x 20	4	4	4	4	4	4	4	4	4	4	4	4	4	4	4	4	4	4	4	4	4	4	4	○
10	Rondelle	Washer	Unterlegscheibe	4/7	4/7	4/7	4/7	4/7	4/7	4/7	4/7	4/7	4/7	4/7	4/7	4/7	4/7	4/7	4/7	4/7	4/7	4/7	4/7	4/7	4/7	4/7	○
11	Joint torique c 3-d 16,5	O-ring c 3 - d 16.5	Dichtung c 3 - d 16,5	1	1	1	1	1	1	1	1	1	1	1	1	1	1	1	1	1	1	1	1	1	1	1	●
12	Joint torique c 2,5-d 33,5	O-ring c 2.5 - d 33.5	Dichtung c 2,5 - d 33,5	1	1	1	1	1	1	1	1	1	1	1	1	1	1	1	1	1	1	1	1	1	1	1	●
13	Bouchon G 1/8	Plug G 1/8	Blindstopfen G 1/8	1	1	1	1	1	1	1	1	1	1	1	1				1	1	1	1	1	1	1	1	■
14	Vis FHC M6 x 12	Screw FHC M6 x 12	Schraube FHC M6 x 12	2/4	2/4	2/4	2/4	2/4	2/4	2/4	2/4	2/4	2/4	2/4	2/4	2/4	2/4	2/4	2/4	2/4	2/4	2/4	2/4	2/4	2/4	2/4	○
15	Obturateur M 30x1	Stopper M 30 x 1	Deckel M 30 x 1	2	2	2	2	2	2	2	2	2	2	2	2												065821
15	Obturateur M 30x1	Stopper M 30 x 1	Deckel M 30 x 1													2	2	2	2	2	2	2	2	2	2	2	065816
16	Joint torique c 3,6-d 29,3	O-ring c 3.6-d 29.3	Dichtung c 3,6 - d 29,3	2/4	2/4	2/4	2/4	2/4	2/4	2/4	2/4	2/4	2/4	2/4	2/4	2/4	2/4	2/4	2/4	2/4	2/4	2/4	2/4	2/4	2/4	2/4	●
17	Filtre d'aspiration	Inlet filter	Ansaugfilter	1	1	1	1	1	1	1	1	1	1	1	1												065787
17	Filtre d'aspiration	Inlet filter	Ansaugfilter													1	1	1	1	1	1	1	1	1	1	1	103395
17a	Embout d'aspiration	Inlet nipple	Ansaugstutzen	1	1	1	1	1	1	1	1	1	1	1	1												065819
17a	Embout d'aspiration	Inlet nipple	Ansaugstutzen													1	1	1	1	1	1	1	1	1	1	1	065814
18	Soupape de refoulement	Exhaust valve	Auspuffventil	1	1	1	1	1	1	1	1	1	1	1	1												●
19	Entretoise poignée	Handle brace	Griffsteg	2	2	2	2	2	2	2	2	2	2	2	2	2	2	2	2	2	2	2	2	2	2	2	102930
20	Idem 14	Idem 14	Ebenso 14	2/4	2/4	2/4	2/4	2/4	2/4	2/4	2/4	2/4	2/4	2/4	2/4	2/4	2/4	2/4	2/4	2/4	2/4	2/4	2/4	2/4	2/4	2/4	○
21	Embout refoulement DN 25	Exhaust nipple DN 25	Auspuffstutzen DN 25	1	1	1	1	1	1	1	1	1	1	1	1												065820
21	Embout refoulement DN 25	Exhaust nipple DN 25	Auspuffstutzen DN 25													1	1	1	1	1	1	1	1	1	1	1	065815
22	Idem 16	Idem 16	Ebenso 16	2/4	2/4	2/4	2/4	2/4	2/4	2/4	2/4	2/4	2/4	2/4	2/4	2/4	2/4	2/4	2/4	2/4	2/4	2/4	2/4	2/4	2/4	2/4	●

● Lot joints / Minor kit / Dichtungssatz

■ Lot maintenance / Major kit / Wartungssatz

○ Lot visserie / Screw kit / Schraubensatz

Plan de montage cuve et bâti  
Oil casing and central housing assembly plan  
Ölbehälter und Pumpenträger Gesamtplan



# Nomenclature cuve et bâti / Oil casing and central housing part list / Ölbehälter und Pumpenträger Nomenklatur

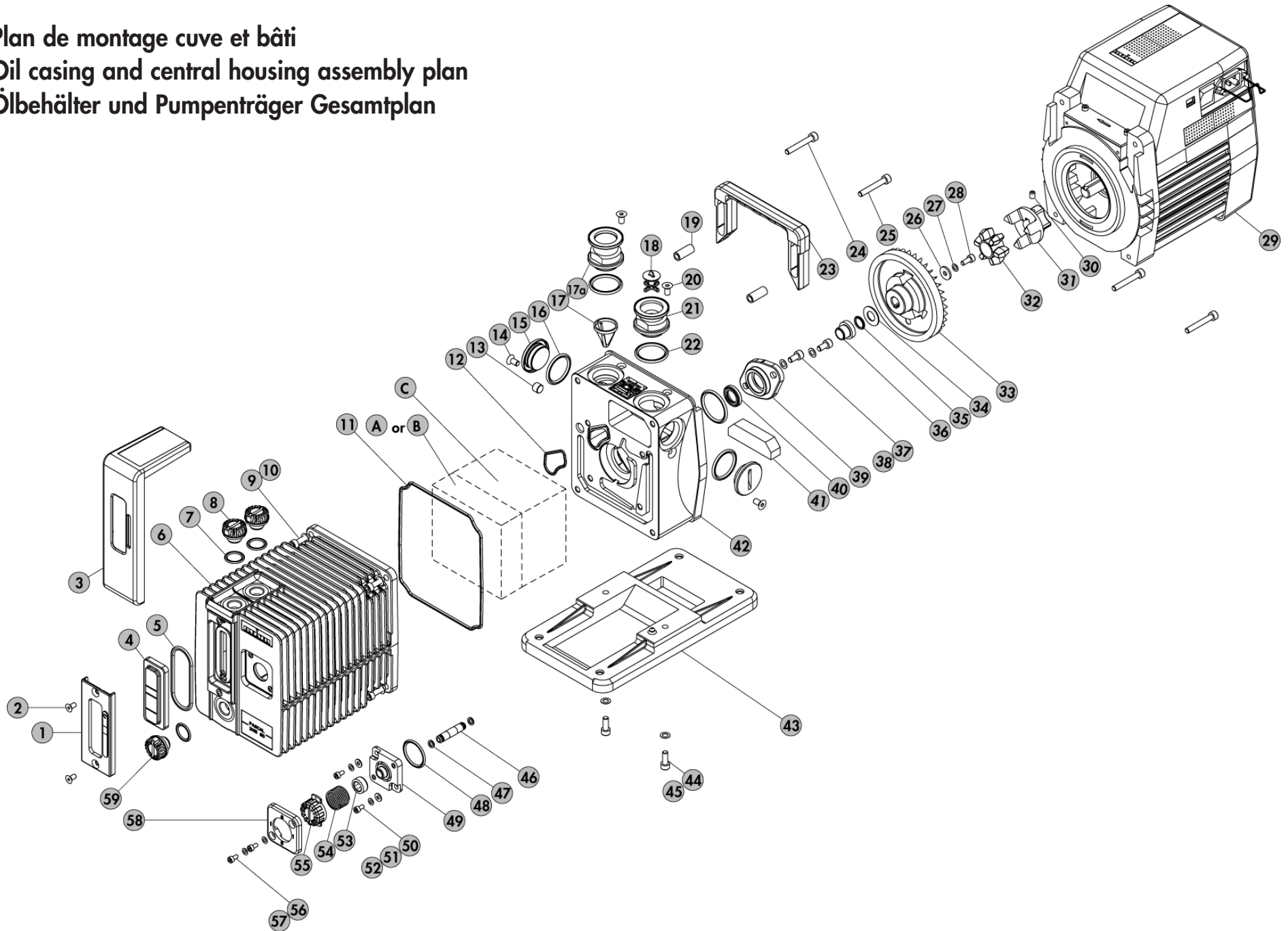
				TYPES/MODEL																REF.							
REP	DÉSIGNATION	SPECIFICATION	BENENNUNG	2005 I	2010 I	2015 I	2021 I	2005 SD	2010 SD	2015 SD	2021 SD	1005 SD	1010 SD	1015 SD	1021 SD	2010 C2	2015 C2	2021 C2	2005 C1	2010 C1	2015 C1	2021 C1	1005 C1	1010 C1	1015 C1	1021 C1	P/N Bestell. Nr
23	Poignée	Handle	Griff	1	1	1	1	1	1	1	1	1	1	1	1	1	1	1	1	1	1	1	1	1	1	1	103342
24	Vis CHC M6 x 40	Screw CHC M6 x 40	Schraube CHC M6 x 40	2/4	2/4	2/4	2/4	2/4	2/4	2/4	2/4	2/4	2/4	2/4	2/4	2/4	2/4	2/4	2/4	2/4	2/4	2/4	2/4	2/4	2/4	2/4	○
25	Idem 24	Idem 24	Ebenso 24	2/4	2/4	2/4	2/4	2/4	2/4	2/4	2/4	2/4	2/4	2/4	2/4	2/4	2/4	2/4	2/4	2/4	2/4	2/4	2/4	2/4	2/4	2/4	○
26	Rondelle 33'/63 M3 - 4G	Washer 33'/63 M3 - 4G	Unterlegscheibe 33'/63 M3 - 4G	1	1	1	1	1	1	1	1	1	1	1	1	1	1	1	1	1	1	1	1	1	1	1	065107
27	Rondelle	Washer	Unterlegscheibe	1	1	1	1	1	1	1	1	1	1	1	1	1	1	1	1	1	1	1	1	1	1	1	○
28	Vis CHC M5 x 12	Screw CHC M5 x 12	Schraube CHC M5 x 12	1	1	1	1	1	1	1	1	1	1	1	1	1	1	1	1	1	1	1	1	1	1	1	○
29	Moteur (voir sous-ensemble M)	Motor (see M subassembly)	Motor (sehen M gesamtplan)	1	1	1	1	1	1	1	1	1	1	1	1	1	1	1	1	1	1	1	1	1	1	1	Page 165 Seite 165
30	Vis HC M 6 - 8 8,8	Screw HC M 6 - 8 8.8	Schraube HC M 6 - 8 8,8	1	1	1	1	1	1	1	1	1	1	1	1	1	1	1	1	1	1	1	1	1	1	1	○
31	1/2 Manchon côté moteur	Motor side coupling	Kupplungshälfte	1	1	1	1	1	1	1	1	1	1	1	1	1	1	1	1	1	1	1	1	1	1	1	065742
32	Intercalaire	Plastic coupling	Kupplungstern	1	1	1	1	1	1	1	1	1	1	1	1	1	1	1	1	1	1	1	1	1	1	1	■
33	Manchon ventilateur	Fan coupling	Ventilator Kupplungshälfte	1	1	1	1	1	1	1	1	1	1	1	1	1	1	1	1	1	1	1	1	1	1	1	103386
34	Rondelle d'appui	Washer	Unterlegscheibe	1	1	1	1	1	1	1	1	1	1	1	1	1	1	1	1	1	1	1	1	1	1	1	065847
35	Joint torique c 2,7 - d 10,5 - Bague R10	O-ring c 2.7 - d 10.5 - Ring R10	Dichtung c 2,7 - d 10,5 - Ring R10	1	1	1	1	1	1	1	1	1	1	1	1	1	1	1	1	1	1	1	1	1	1	1	●
36	Bague épaulée	Shouldered ring	Abnutzungsring	1	1	1	1	1	1	1	1	1	1	1	1	1	1	1	1	1	1	1	1	1	1	1	■
37	Idem 10	Idem 10	Ebenso 10	1/7	1/7	1/7	1/7	1/7	1/7	1/7	1/7	1/7	1/7	1/7	1/7	1/7	1/7	1/7	1/7	1/7	1/7	1/7	1/7	1/7	1/7	1/7	○
38	Vis CHC M6 x 12	Screw CHC M6 x 12	Schraube CHC M6 x 12	1	1	1	1	1	1	1	1	1	1	1	1	1	1	1	1	1	1	1	1	1	1	1	○
39	Porte joint	Seal holder	Lippendichtung-sockel	1	1	1	1	1	1	1	1	1	1	1	1	1	1	1	1	1	1	1	1	1	1	1	065744
40	Joint à lèvres 15 x 25,5 x 4,6	Shaft seal 15 x 25.5 x 4.6	Lippendichtung 15 x 25,5 x 4,6	1	1	1	1	1	1	1	1	1	1	1	1	1	1	1	1	1	1	1	1	1	1	1	●
41	Feutre	Felt	Filz	1	1	1	1	1	1	1	1	1	1	1	1	1	1	1	1	1	1	1	1	1	1	1	●
42	Bâti	Central housing	Pumpenträger					1	1	1	1	1	1	1	1												103385
42	Bâti	Central housing	Pumpenträger	1	1	1	1									1	1	1	1	1	1	1	1	1	1	1	103384
43	Socle	Base	Fuss	1	1	1	1	1	1	1	1	1	1	1	1	1	1	1	1	1	1	1	1	1	1	1	103506
44	Idem 10	Idem 10	Ebenso 10	2/7	2/7	2/7	2/7	2/7	2/7	2/7	2/7	2/7	2/7	2/7	2/7	2/7	2/7	2/7	2/7	2/7	2/7	2/7	2/7	2/7	2/7	2/7	○
45	Vis CHC M6 x 16	Screw CHC M6 x 16	Schraube CHC M6 x 16	2	2	2	2	2	2	2	2	2	2	2	2	2	2	2	2	2	2	2	2	2	2	2	○
46	Tube lest d'air	Gas ballast tube	Gasballastrohr	1	1	1	1	1	1	1	1					1	1	1	1	1	1	1					104631
46	Tube lest d'air	Gas ballast tube	Gasballastrohr									1											1				065842
46	Tube lest d'air	Gas ballast tube	Gasballastrohr										1	1	1									1	1	1	065839
47	Joint torique c 1,9 - d 5,7 - Bague R5	O-ring c 1.9 - d 5.7 - Ring R5	Dichtung c 1,9 - d 5,7 - Ring R5	2	2	2	2	2	2	2	2	2	2	2	2	2	2	2	2	2	2	2	2	2	2	2	●
48	Joint torique c 3 - d 28	O-ring c 3 - d 28	Dichtung c 3 - d 28	1	1	1	1	1	1	1	1	1	1	1	1	1	1	1	1	1	1	1	1	1	1	1	●
49	Traversée de cuve	Oil case feedthrough	Ölbehälterdurchführung					1	1	1	1																102852
49	Traversée de cuve	Oil case feedthrough	Ölbehälterdurchführung	1	1	1	1																1	1	1	1	102853
49	Traversée de cuve	Oil case feedthrough	Ölbehälterdurchführung													1	1	1	1	1	1	1					100952
50	Rondelle	Washer	Unterlegscheibe	2/4	2/4	2/4	2/4	2/4	2/4	2/4	2/4	2/4	2/4	2/4	2/4	2/4	2/4	2/4	2/4	2/4	2/4	2/4	2/4	2/4	2/4	2/4	○

● Lot joints / Minor kit / Dichtungssatz

■ Lot maintenance / Major kit / Wartungssatz

○ Lot visserie / Screw kit / Schraubensatz

Plan de montage cuve et bâti  
Oil casing and central housing assembly plan  
Ölbehälter und Pumpenträger Gesamtplan



# Nomenclature cuve et bâti / Oil casing and central housing part list / Ölbehälter und Pumpenträger Nomenklatur

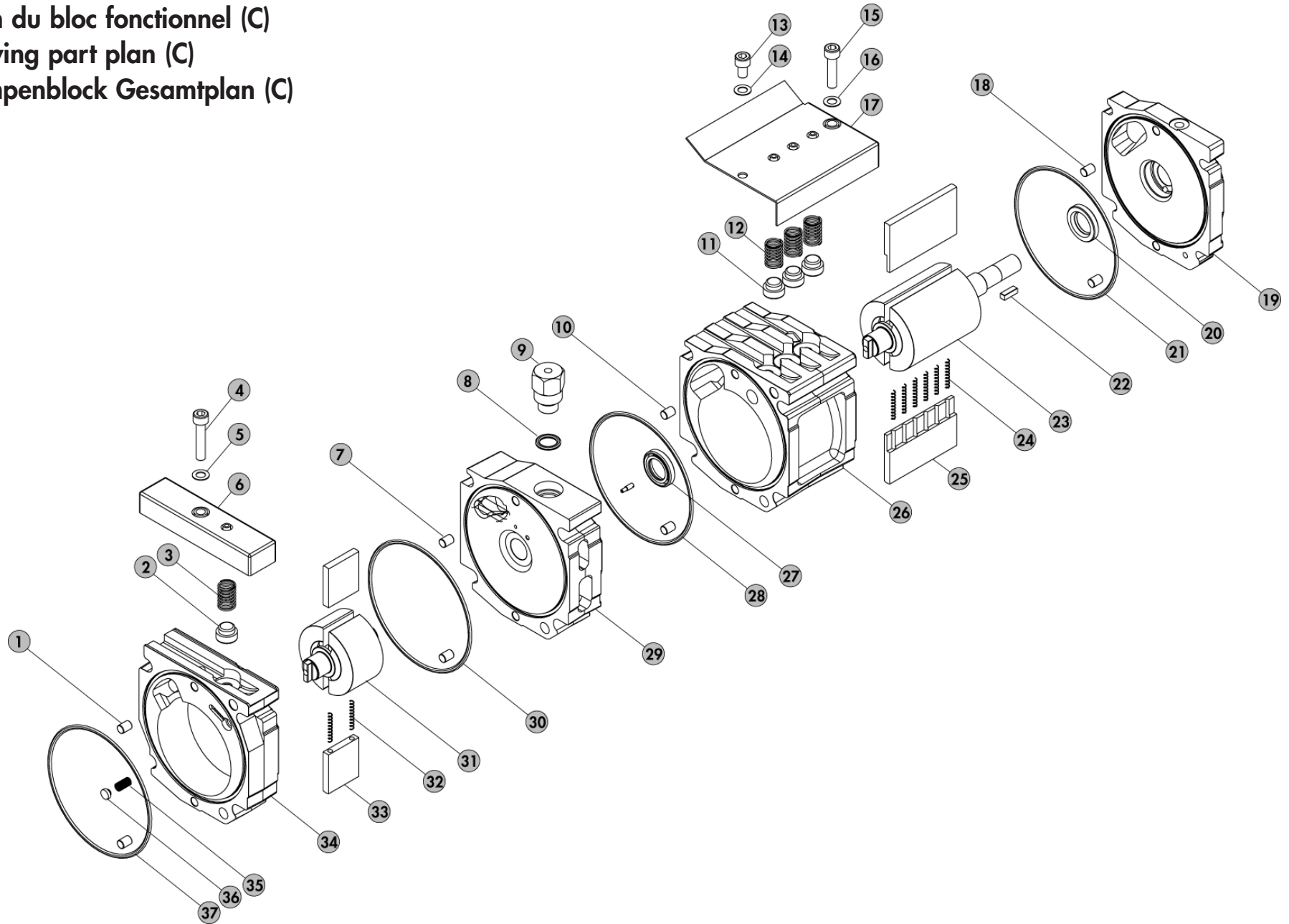
				TYPES/MODEL																							
REP	DÉSIGNATION	SPECIFICATION	BENENNUNG	2005 I	2010 I	2015 I	2021 I	2005 SD	2010 SD	2015 SD	2021 SD	1005 SD	1010 SD	1015 SD	1021 SD	2010 C2	2015 C2	2021 C2	2005 C1	2010 C1	2015 C1	2021 C1	1005 C1	1010 C1	1015 C1	1021 C1	REF. P/N Bestell. Nr
51	Rondelle M4	Washer M4	Unterlegscheibe M4	2	2	2	2	2	2	2	2	2	2	2	2	2	2	2	2	2	2	2	2	2	2	2	○
52	Vis CHC M4 x 8	Screw CHC M4 x 8	Schraube CHC M4 x 8	2/4	2/4	2/4	2/4	2/4	2/4	2/4	2/4	2/4	2/4	2/4	2/4	2/4	2/4	2/4	2/4	2/4	2/4	2/4	2/4	2/4	2/4	2/4	○
53	Manchon lest d'air	Gas ballast sleeve	Gasballastmuffe	1	1	1	1	1	1	1	1	1	1	1	1	1	1	1	1	1	1	1	1	1	1	1	●
54	Ressort lest d'air	Gas ballast spring	Gasballastfeder	1	1	1	1	1	1	1	1	1	1	1	1				1	1	1	1	1	1	1	1	■
55	Bouchon de manoeuvre	Gas ballast knob	Gasballastknopf	1	1	1	1	1	1	1	1	1	1	1	1				1	1	1	1	1	1	1	1	102845
55	Bouchon de manoeuvre	Gas ballast knob	Gasballastknopf	1	1	1	1	1	1	1	1	1	1	1	1				1	1	1	1	1	1	1	1	102846
56	Idem 50	Idem 50	Ebenso 50	2/4	2/4	2/4	2/4	2/4	2/4	2/4	2/4	2/4	2/4	2/4	2/4	2/4	2/4	2/4	2/4	2/4	2/4	2/4	2/4	2/4	2/4	2/4	○
57	Idem 52	Idem 52	Ebenso 52	2/4	2/4	2/4	2/4	2/4	2/4	2/4	2/4	2/4	2/4	2/4	2/4	2/4	2/4	2/4	2/4	2/4	2/4	2/4	2/4	2/4	2/4	2/4	○
58	Couvercle lest d'air	Gas ballast cover	Gasballastdeckel					1	1	1	1	1	1	1	1												102850
58	Couvercle lest d'air	Gas ballast cover	Gasballastdeckel	1	1	1	1									1	1	1	1	1	1	1	1	1	1	1	102851
59	Idem 8	Idem 8	Ebenso 8	1/3	1/3	1/3	1/3	1/3	1/3	1/3	1/3	1/3	1/3	1/3	1/3	1/3	1/3	1/3	1/3	1/3	1/3	1/3	1/3	1/3	1/3	1/3	■

● Lot joints / Minor kit / Dichtungssatz

■ Lot maintenance / Major kit / Wartungssatz

○ Lot visserie / Screw kit / Schraubensatz

Plan du bloc fonctionnel (C)  
Moving part plan (C)  
Pumpenblock Gesamtplan (C)





# Nomenclature du bloc fonctionnel / Moving parts part list / Pumpenblock Nomenklatur

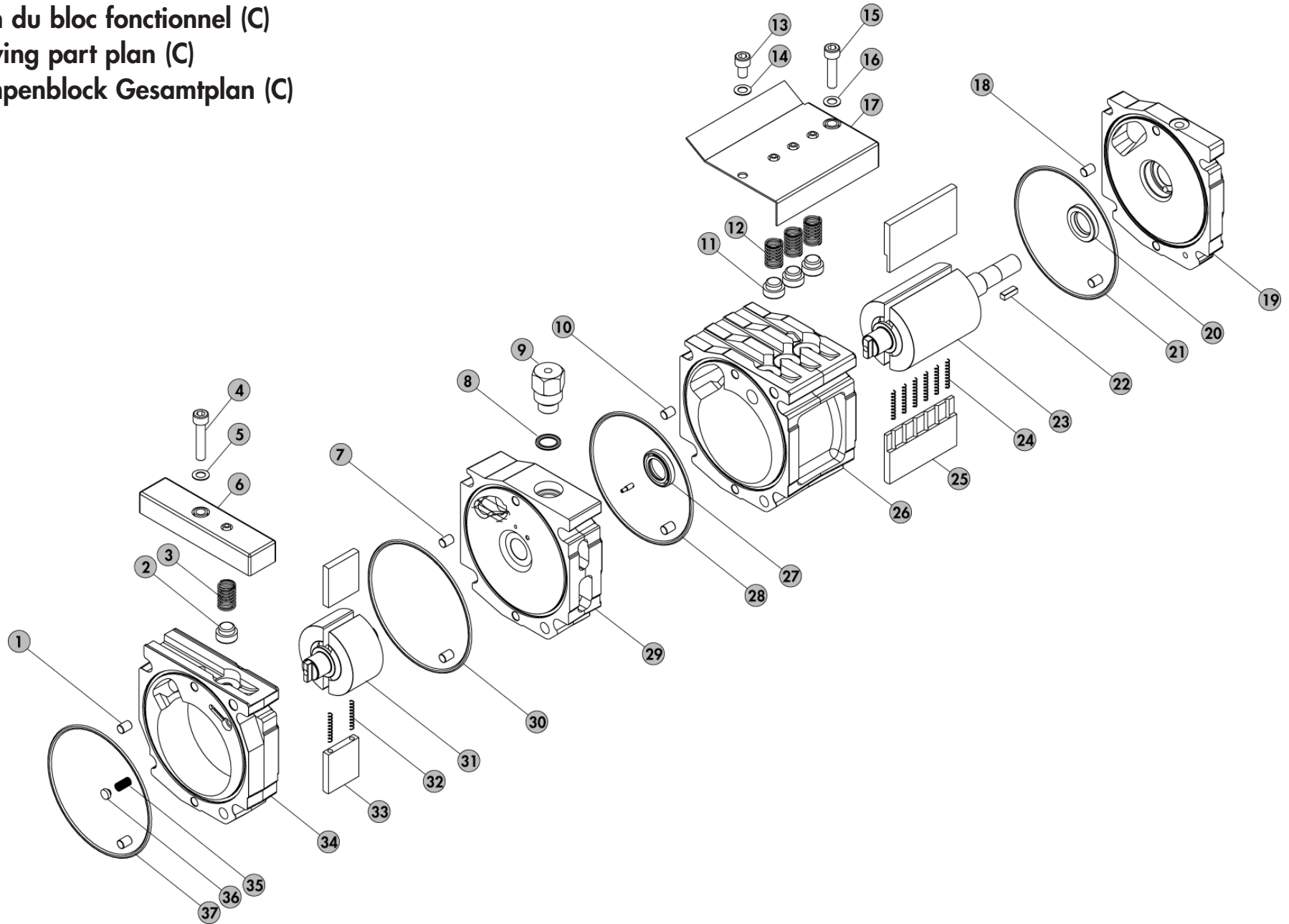
				TYPES/MODEL																							
REP	DÉSIGNATION	SPECIFICATION	BENENNUNG	2005 I	2010 I	2015 I	2021 I	2005 SD	2010 SD	2015 SD	2021 SD	1005 SD	1010 SD	1015 SD	1021 SD	2010 C2	2015 C2	2021 C2	2005 C1	2010 C1	2015 C1	2021 C1	1005 C1	1010 C1	1015 C1	1021 C1	REF. P/N Bestell. Nr
1	Goupille D6 LG8	Centering pin D6 LG8	Zentrierstift	1/4	1/4	1/4	1/4	1/4	1/4	1/4	1/4					1/4	1/4	1/4	1/4	1/4	1/4	1/4					■
2	Soupape	Valve	Auslassventil	1	1/4	1/4	1/4	1	1/4	1/4	1/4					1/4	1/4	1/4	1	1/4	1/4	1/4					●
3	Ressort de soupape	Valve spring	Ventilfeder	1	1/4	1/4	1/4	1	1/4	1/4	1/4					1/4	1/4	1/4	1	1/4	1/4	1/4					■
4	Vis CHC M6 x 30	Screw CHC M6 x 30	Schraube CHC M6 x 30	1	1	1	1	1	1	1	1					1	1	1	1	1	1	1					○
5	Rondelle	Washer	Unterlegscheibe	1	1/3	1/3	1/3	1	1/3	1/3	1/3					1/3	1/3	1/3	1	1/3	1/3	1/3					○
6	Capot de soupape	Valve cover	Ventilgehäusedeckel	1	1	1	1	1	1	1	1					1	1	1	1	1	1	1					103521
7	Idem 1	Idem 1	Ebenso 1	1/4	1/4	1/4	1/4	1/4	1/4	1/4	1/4					1/4	1/4	1/4	1/4	1/4	1/4	1/4					■
8	Joint torique c 2,7 - d 12,1 - Bague R9	O-ring c 2,7 - d 12,1 - Ring R9	Dichtung c 2,7 - d 12,1 - Ring R9	1	1	1	1	1	1	1	1					1	1	1	1	1	1	1					●
9	Bouchon support capot	Cover holder	Gehäusedeckelhalter	1	1	1	1	1	1	1	1					1	1	1	1	1	1	1					103544
10	Idem 1	Idem 1	Ebenso 1	1/4	1/4	1/4	1/4	1/4	1/4	1/4	1/4	1/2	1/2	1/2	1/2	1/4	1/4	1/4	1/4	1/4	1/4	1/4	1/2	1/2	1/2	1/2	■
11	Idem 2	Idem 2	Ebenso 2		3/4	3/4	3/4		3/4	3/4	3/4	3	3	3	3	3/4	3/4	3/4		3/4	3/4	3/4	3	3	3	3	●
12	Idem 3	Idem 3	Ebenso 3		3/4	3/4	3/4		3/4	3/4	3/4	3	3	3	3	3/4	3/4	3/4		3/4	3/4	3/4	3	3	3	3	■
13	Vis CHC M6 x 10	Screw CHC M6 x 10	Schraube CHC M6 x 10		1	1	1		1	1	1	1	1	1	1	1	1	1		1	1	1	1	1	1	1	○
14	Idem 5	Idem 5	Ebenso 5		1/3	1/3	1/3		1/3	1/3	1/3	1/2	1/2	1/2	1/2	1/3	1/3	1/3		1/3	1/3	1/3	1/2	1/2	1/2	1/2	○
15	Vis CHC M6 x 25	Screw CHC M6 x 25	Schraube CHC M6 x 25		1	1	1		1	1	1	1	1	1	1	1	1	1		1	1	1	1	1	1	1	○
16	Idem 5	Idem 5	Ebenso 5		1/3	1/3	1/3		1/3	1/3	1/3	1/2	1/2	1/2	1/2	1/3	1/3	1/3		1/3	1/3	1/3	1/2	1/2	1/2	1/2	○
17	Capot de soupape	Valve cover	Ventilgehäusedeckel		1				1							1				1							103523
17	Capot de soupape	Valve cover	Ventilgehäusedeckel			1				1							1				1						103525
17	Capot de soupape	Valve cover	Ventilgehäusedeckel				1											1									103394
17	Capot de soupape	Valve cover	Ventilgehäusedeckel									1										1					103521
17	Capot de soupape	Valve cover	Ventilgehäusedeckel										1										1				104309
17	Capot de soupape	Valve cover	Ventilgehäusedeckel											1										1			104310
17	Capot de soupape	Valve cover	Ventilgehäusedeckel												1										1		104311
18	Idem 1	Idem 1	Ebenso 1	1/4	1/4	1/4	1/4	1/4	1/4	1/4	1/4	1/2	1/2	1/2	1/2	1/4	1/4	1/4	1/4	1/4	1/4	1/4	1/2	1/2	1/2	1/2	■
19	Flasque avant assemblé	Equipped front plate	Einrichtet vorderer Flansche	1	1	1	1	1	1	1	1	1	1	1	1												103401
19	Flasque avant assemblé	Equipped front plate	Einrichtet vorderer Flansche													1	1	1	1	1	1	1	1	1	1	1	103396
20	Joint à lèvres 15 x 25,5 x 4,6	Shaft seal 15 x 25,5 x 4,6	Lippendichtung 15 x 25,5 x 4,6	1/2	1/2	1/2	1/2	1/2	1/2	1/2	1/2	1	1	1	1	1/2	1/2	1/2	1/2	1/2	1/2	1/2	1	1	1	1	●
21	Joint torique c 2 - d 90	O-ring c 2 - d 90	Dichtung c 2 - d 90	1/4	1/4	1/4	1/4	1/4	1/4	1/4	1/4	1/2	1/2	1/2	1/2	1/4	1/4	1/4	1/4	1/4	1/4	1/4	1/2	1/2	1/2	1/2	●
22	Clavette Parallèle A4 x 4 x 12	Shaft key A4 x 4 x 12	Nutenstein A4 x 4 x 12	1	1	1	1	1	1	1	1	1	1	1	1	1	1	1	1	1	1	1	1	1	1	1	■
23	Rotor BP	LP rotor	Niederdruckrotor	1				1																			065745
23	Rotor BP	LP rotor	Niederdruckrotor		1				1																		065749
23	Rotor BP	LP rotor	Niederdruckrotor			1				1																	065750
23	Rotor BP	LP rotor	Niederdruckrotor				1				1																065751
23	Rotor BP	LP rotor	Niederdruckrotor									1															103880

● Lot joints / Minor kit / Dichtungssatz

■ Lot maintenance / Major kit / Wartungssatz

○ Lot visserie / Screw kit / Schraubensatz

Plan du bloc fonctionnel (C)  
Moving part plan (C)  
Pumpenblock Gesamtplan (C)



# Nomenclature du bloc fonctionnel / Moving parts part list / Pumpenblock Nomenklatur

				TYPES/MODEL																								
REP	DÉSIGNATION	SPECIFICATION	BENENNUNG	2005 I	2010 I	2015 I	2021 I	2005 SD	2010 SD	2015 SD	2021 SD	1005 SD	1010 SD	1015 SD	1021 SD	2010 C2	2015 C2	2021 C2	2005 C1	2010 C1	2015 C1	2021 C1	1005 C1	1010 C1	1015 C1	1021 C1	REF. P/N Bestell. Nr	
23	Rotor BP	LP rotor	Niederdruckrotor										1															100631
23	Rotor BP	LP rotor	Niederdruckrotor											1														103569
23	Rotor BP	LP rotor	Niederdruckrotor												1													105568
23	Rotor BP	LP rotor	Niederdruckrotor													1				1								065801
23	Rotor BP	LP rotor	Niederdruckrotor														1				1							065802
23	Rotor BP	LP rotor	Niederdruckrotor															1				1						065803
23	Rotor BP	LP rotor	Niederdruckrotor																1									065601
23	Rotor BP	LP rotor	Niederdruckrotor																				1					103397
23	Rotor BP	LP rotor	Niederdruckrotor																				1					103399
23	Rotor BP	LP rotor	Niederdruckrotor																						1			103400
23	Rotor BP	LP rotor	Niederdruckrotor																							1		103407
24	Ressort de palette	Vane spring	Schieberfeder	2/4	4/6	6/8	6/8	2/4	4/6	6/8	6/8	2	4	6	6	4/6	6/8	6/8	2/4	4/6	6/8	6/8	2	4	6	6	■	
25	Palette BP	LP vane	Niederdruckscheiber	2	2	2	2	2	2	2	2	2	2	2	2	2	2	2	2	2	2	2	2	2	2	2	2	■
26	Stator BP	LP stator	Niederdruckstator	1				1								1			1									103507
26	Stator BP	LP stator	Niederdruckstator		1				1							1				1								103512
26	Stator BP	LP stator	Niederdruckstator			1				1							1				1							103510
26	Stator BP	LP stator	Niederdruckstator				1				1						1					1						103393
26	Stator BP	LP stator	Niederdruckstator									1											1					103409
26	Stator BP	LP stator	Niederdruckstator										1											1				103881
26	Stator BP	LP stator	Niederdruckstator											1											1			103882
26	Stator BP	LP stator	Niederdruckstator												1											1		103883
27	Idem 20	Idem 20	Ebenso 20	1/2	1/2	1/2	1/2	1/2	1/2	1/2	1/2	1/2	1/2	1/2	1/2	1/2	1/2	1/2	1/2	1/2	1/2	1/2	1/2	1/2	1/2	1/2	1/2	●
28	Idem 21	Idem 21	Ebenso 21	1/4	1/4	1/4	1/4	1/4	1/4	1/4	1/4	1/2	1/2	1/2	1/2	1/4	1/4	1/4	1/4	1/4	1/4	1/4	1/4	1/4	1/4	1/4	1/4	●
29	Flasque médian	Central plate	Zwischenflansche	1	1	1	1	1	1	1	1					1	1	1	1	1	1	1	1	1	1	1	1	103408
29	Flasque médian	Central plate	Zwischenflansche													1	1	1	1	1	1	1	1	1	1	1	1	103410
30	Idem 21	Idem 21	Ebenso 21	1/4	1/4	1/4	1/4	1/4	1/4	1/4	1/4					1/4	1/4	1/4	1/4	1/4	1/4	1/4	1/4	1/4	1/4	1/4	1/4	●
31	Rotor HP	HP rotor	Hochdruckrotor					1	1	1	1																	065852
31	Rotor HP	HP rotor	Hochdruckrotor	1	1	1	1																					103417
31	Rotor HP	HP rotor	Hochdruckrotor													1	1	1	1	1	1	1	1	1	1	1	1	102854
32	Idem 24	Idem 24	Ebenso 24	2/4	2/6	2/8	2/8	2/4	2/6	2/8	2/8					2/6	2/8	2/8	2/4	2/6	2/8	2/8					■	
33	Palette HP	HP vane	Hochdruckscheiber	2	2	2	2	2	2	2	2					2	2	2	2	2	2	2	2	2	2	2	2	■
34	Stator HP	HP stator	Hochdruckstator	1	1	1	1	1	1	1	1					1	1	1	1	1	1	1	1	1	1	1	1	103409
35	Ressort clapet anti-retour	Spring of the anti-suck-back	Federrückschlagventil	1	1	1	1	1	1	1	1	1	1	1	1	1	1	1	1	1	1	1	1	1	1	1	1	■
36	Clapet anti-retour	Antisuck-back device	Rückschlagventil	1	1	1	1	1	1	1	1	1	1	1	1	1	1	1	1	1	1	1	1	1	1	1	1	065798
37	Idem 21	Idem 21	Ebenso 21	1/4	1/4	1/4	1/4	1/4	1/4	1/4	1/4					1/4	1/4	1/4	1/4	1/4	1/4	1/4	1/4	1/4	1/4	1/4	1/4	●

● Lot joints / Minor kit / Dichtungssatz

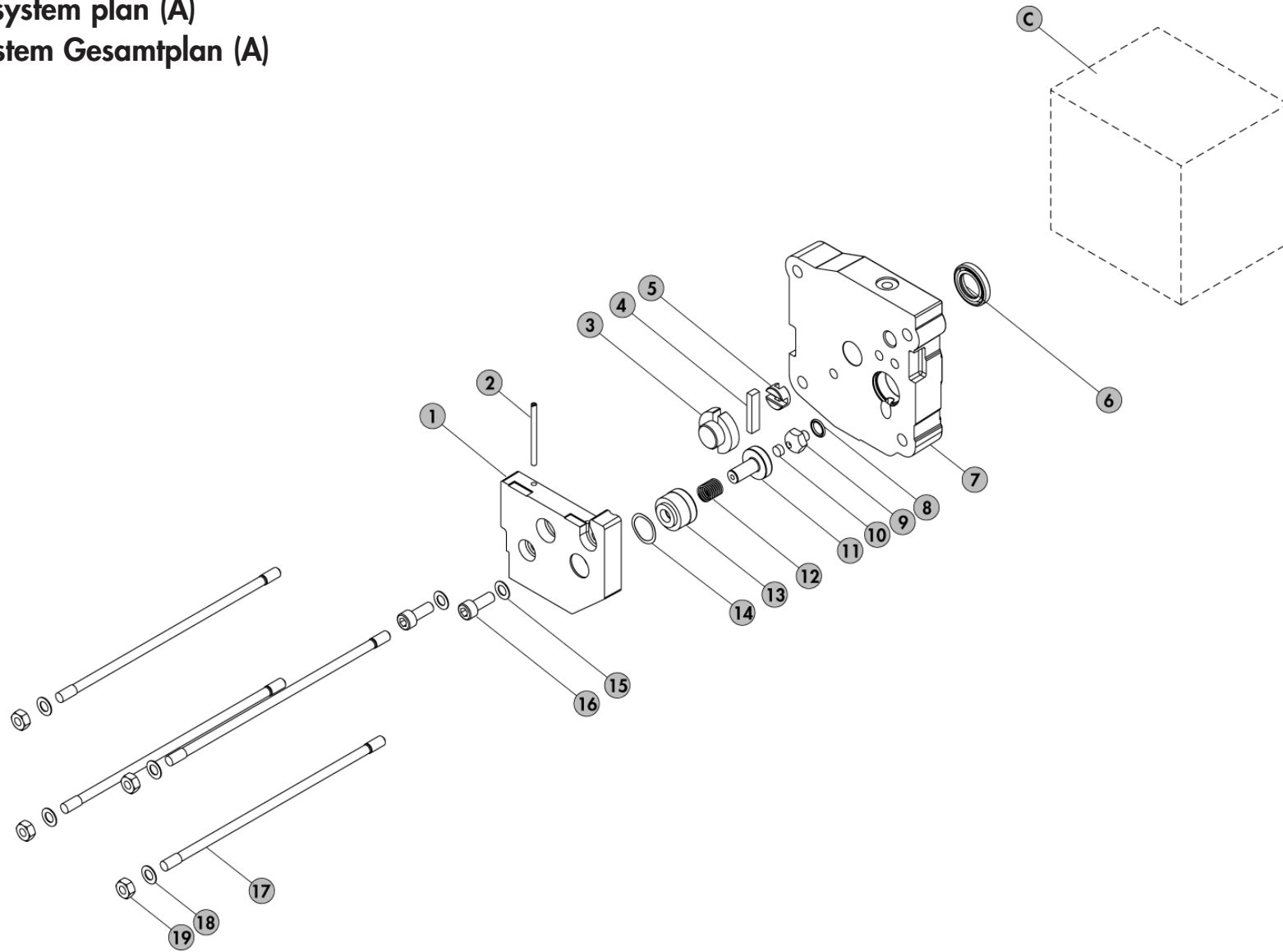
■ Lot maintenance / Major kit / Wartungssatz

○ Lot visserie / Screw kit / Schraubensatz

**Plan du système de lubrification pompe à huile (A)**

Oil pump system plan (A)

Ölpumpensystem Gesamtplan (A)



# Nomenclature du système de lubrification pompe à huile / Oil pump system part list / Ölpumpsystem Nomenklatur

				TYPES/MODEL																		
REP	DÉSIGNATION	SPECIFICATION	BENENNUNG	1015 SD	1021 SD	2005 I	2010 I	2015 I	2021 I	2010 C2	2015 C2	2021 C2	2005 C1	2010 C1	2015 C1	2021 C1	1005 C1	1010 C1	1015 C1	1021 C1	REF. P/N Bestell. Nr	
1	Couvercle pompe à huile	Oil pump cover	Ölpumpendeckel	1	1	1	1	1	1	1	1	1	1	1	1	1	1	1	1	1	1	103416
2	Tube entrée d'air	Air admission tube	Luffeinlass	1	1	1	1	1	1	1	1	1	1	1	1	1	1	1	1	1	1	104334
3	Rotor pompe à huile	Oil pump rotor	Ölpumpenrotor	1	1	1	1	1	1	1	1	1	1	1	1	1	1	1	1	1	1	103412
4	Palette pompe à huile	Oil pump vane	Ölpumpenschieber	1	1	1	1	1	1	1	1	1	1	1	1	1	1	1	1	1	1	■
5	Joint de oldham	Oldham coupling	Oldhamring	1	1	1	1	1	1	1	1	1	1	1	1	1	1	1	1	1	1	103413
6	Joint à lèvres D 15 x 25,5 x 4,6	Shaft seal 15 x 25.5 x 4.6	Lippendichtung 15 x 25,5 x 4,6	1	1	1	1	1	1	1	1	1	1	1	1	1	1	1	1	1	1	●
7	Flasque arrière	Rear plate	Hintererflansche	1	1	1	1	1	1													103411
7	Flasque arrière	Rear plate	Hintererflansche							1	1	1	1	1	1	1	1	1	1	1	1	103398
8	Joint torique c 1,5 - d 7,5	O-ring c 1.5 - d 7.5	Dichtung c 1,5 - d 7,5	1	1	1	1	1	1	1	1	1	1	1	1	1	1	1	1	1	1	●
9	Siège	Seat	Sitz	1	1	1	1	1	1													102909
9	Siège	Seat	Sitz							1	1	1	1	1	1	1	1	1	1	1	1	103389
10	Clapet anti-retour	Antisuck-back device	Rückschlagventil	1	1	1	1	1	1	1	1	1	1	1	1	1	1	1	1	1	1	●
11	Piston anti-retour	Antisuck-back piston	Kolber	1	1	1	1	1	1	1	1	1	1	1	1	1	1	1	1	1	1	102962
12	Ressort d'étanchéité	Spring	Feder	1	1	1	1	1	1	1	1	1	1	1	1	1	1	1	1	1	1	065617
13	Cylindre anti-retour	Oil pump antisuck-back cylinder	Rückschlagzylinder	1	1	1	1	1	1	1	1	1	1	1	1	1	1	1	1	1	1	102963
14	Rondelle élastique	Spring washer	Scheibe	1	1	1	1	1	1	1	1	1	1	1	1	1	1	1	1	1	1	●
15	Rondelle	Washer	Unterlegscheibe	2/6	2/6	2/6	2/6	2/6	2/6	2/6	2/6	2/6	2/6	2/6	2/6	2/6	2/6	2/6	2/6	2/6	2/6	○
16	Vis CHC M6 x 16	Screw CHC M6 x 16	Schraube CHC M6 x 16	2	2	2	2	2	2	2	2	2	2	2	2	2	2	2	2	2	2	○
17	Goujon M6-106 / 12	Pin M6-106 / 12	Stift M6-106 / 12	4																		103524
17	Goujon M6-129 / 19	Pin M6-129 / 19	Stift M6-129 / 19		4	4							4								4	102855
17	Goujon M6-142 / 12	Pin M6-142 / 12	Stift M6-142 / 12				4			4				4								065806
17	Goujon M6-164 / 12	Pin M6-164 / 12	Stift M6-164 / 12					4			4				4							065805
17	Goujon M6-187 / 12	Pin M6-187 / 12	Stift M6-187 / 12						4			4				4						065804
17	Goujon M6-72 / 19	Pin M6-72 / 19	Stift M6-72 / 19														4					065636
17	Goujon M6-84 / 12	Pin M6-84 / 12	Stift M6-84 / 12															4				103522
17	Goujon M6-106 / 12	Pin M6-106 / 12	Stift M6-106 / 12																	4		103524
18	Idem 15	Idem 15	Ebenso 15	4/6	4/6	4/6	4/6	4/6	4/6	4/6	4/6	4/6	4/6	4/6	4/6	4/6	4/6	4/6	4/6	4/6	4/6	○
19	Ecrou HM6	Screw nut HM6	Mutter HM6	4	4	4	4	4	4	4	4	4	4	4	4	4	4	4	4	4	4	○

● Lot joints / Minor kit / Dichtungssatz

■ Lot maintenance / Major kit / Wartungssatz

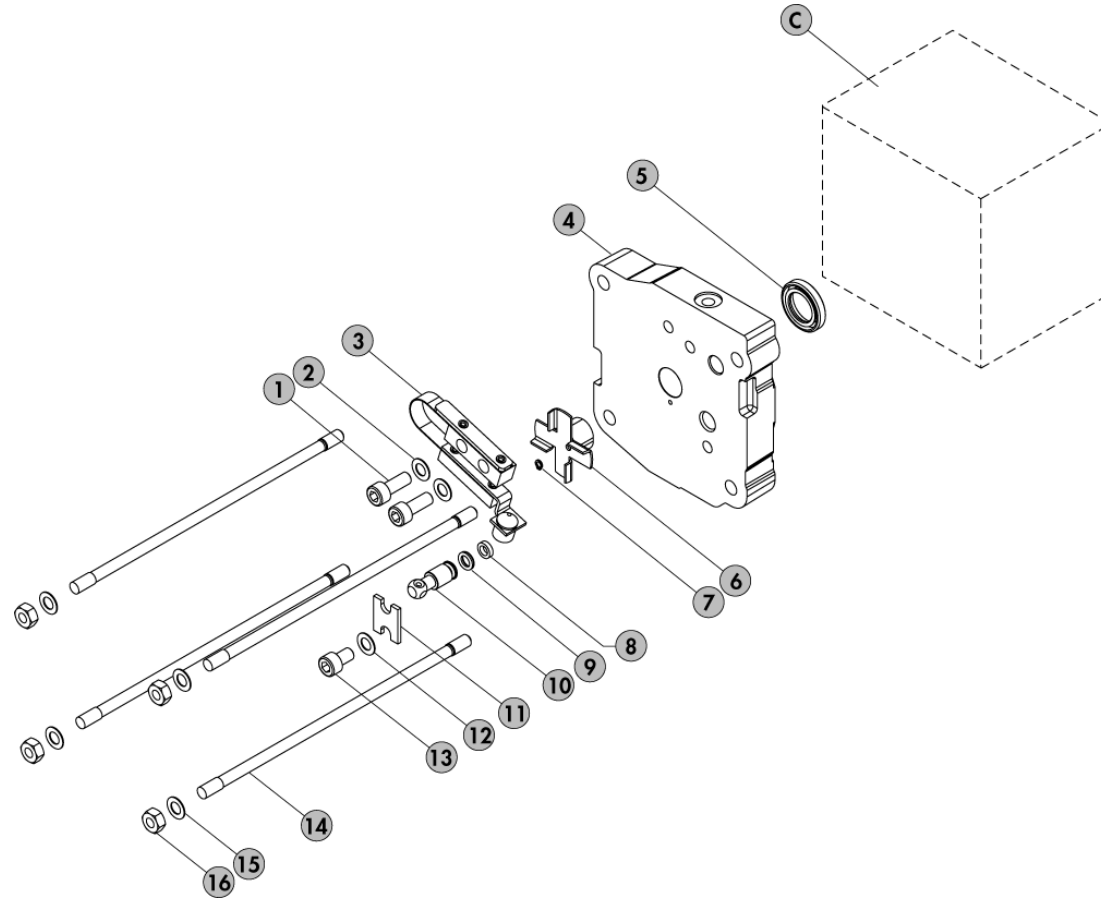
○ Lot visserie / Screw kit / Schraubensatz

## Sous-ensemble A / Subassembly A / Gesamtplan A

**Plan du système de lubrification levier moulinet (B)**

Oil system plan (B)

Ölpumpsystem Gesamtplan (B)



# Nomenclature du système de lubrification levier moulinet / Oilsystem part list / Ölpumpsystem Nomenklatur

REP	DÉSIGNATION	SPECIFICATION	BENENNUNG	TYPES/MODEL						REF. P/N Bestell. Nr
				2005 SD	2010 SD	2015 SD	2021 SD	1015 SD	1021 SD	
1	Vis CHC M6 x 16	Screw CHC M6 x 16	Schraube CHC M6 x 16	2	2	2	2	2	2	○
2	Rondelle	Washer	Unterlegscheibe	4/7	4/7	4/7	4/7	4/7	4/7	○
3	Levier oscillant	Equipped lever	Hebel	1	1	1	1	1	1	■
4	Flasque arrière	Rear plate	Hintererflansche	1	1	1	1	1	1	103485
5	Joint à lèvres D 15 x 25,5 x 4,6	Shaft seal 15 x 25.5 x 4.6	Lippendichtung 15 x 25,5 x 4,6	1	1	1	1	1	1	●
6	Came moulinet	Impeller	Flügelnocke	1	1	1	1	1	1	052721
7	Bague d'arrêt freinax	Clips	Sprengring	1	1	1	1	1	1	071161
8	Rondelle	Washer	Unterlegscheibe	1	1	1	1	1	1	052758
8	Gicleur	Jet	Düse					1	1	102910
9	Joint torique c 1,9 - d 5,7 - Bague R5	O-ring c 1.9 - d 5.7 - Ring R5	Dichtung c 1,9 - d 5,7 - Ring R5	1	1	1	1	1	1	●
10	Siège de clapet	Seat	Ventilsitz	1	1	1	1	1	1	052718
11	Bride	Flange	Klammer	1	1	1	1	1	1	052569
12	Idem 2	Idem 2	Ebenso 2	1/7	1/7	1/7	1/7	1/7	1/7	○
13	Vis CHC M6 x 10	Screw CHC M6 x 10	Schraube CHC M6 x 10	1	1	1	1	1	1	○
14	Goujon M6-129 / 19	Pin M6-129 / 19	Stift M6-129 / 19	4						102855
14	Goujon M6-142 / 12	Pin M6-142 / 12	Stift M6-142 / 12		4					065806
14	Goujon M6-164 / 12	Pin M6-164 / 12	Stift M6-164 / 12			4				065805
14	Goujon M6-187 / 12	Pin M6-187 / 12	Stift M6-187 / 12				4			065804
14	Goujon M6-72 / 19	Pin M6-72 / 19	Stift M6-72 / 19					4		065636
14	Goujon M6-84 / 12	Pin M6-84 / 12	Stift M6-84 / 12						4	103522
15	Idem 2	Idem 2	Ebenso 2	2/7	2/7	2/7	2/7	2/7	2/7	○
16	Ecrou HM6	Screw nut HM6	Mutter HM6	4	4	4	4	4	4	○

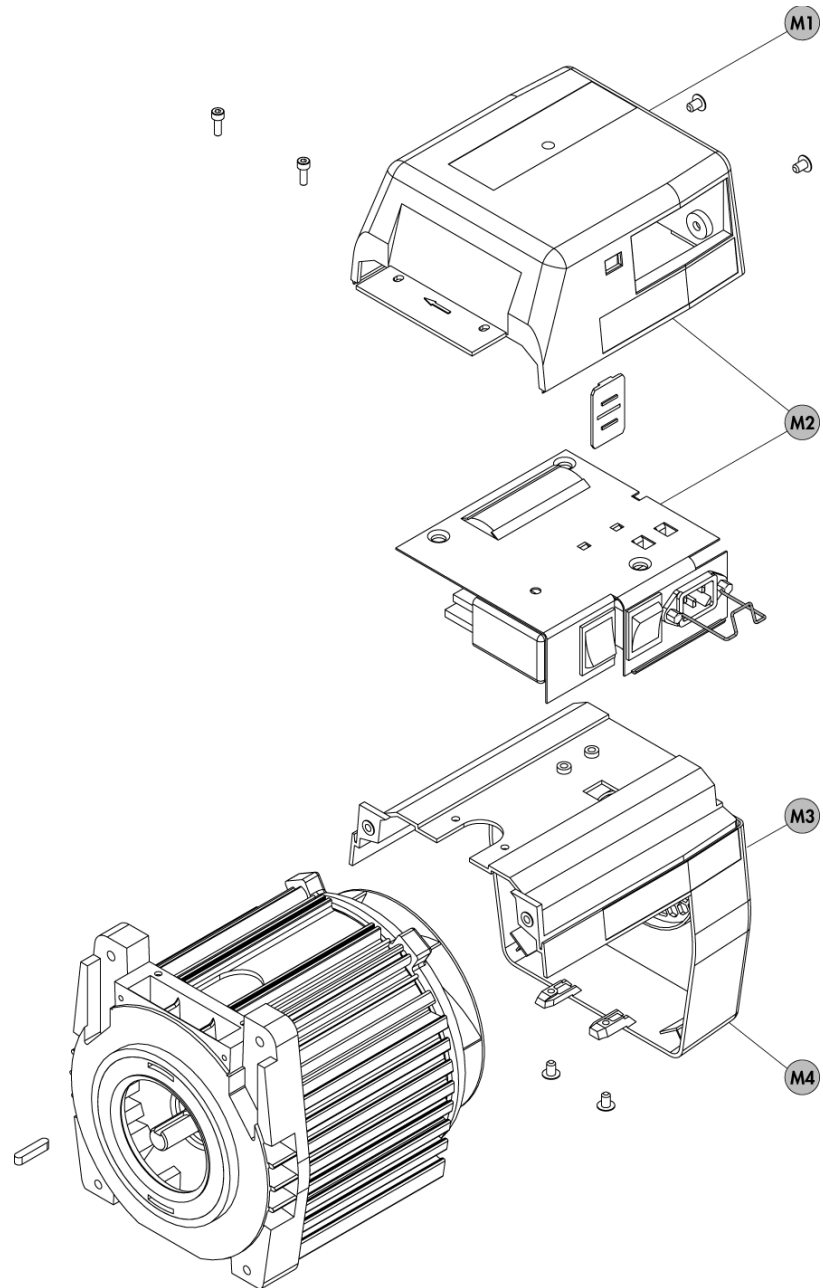
● Lot joints / Minor kit / Dichtungssatz

■ Lot maintenance / Major kit / Wartungssatz

○ Lot visserie / Screw kit / Schraubensatz

## Sous-ensemble B / Subassembly B / Gesamtplan B

**Plan ensemble motorisation (M)**  
**Motor assembly plan (M)**  
**Motor Gesamtplan (M)**





## Nomenclature ensemble motorisation (M) / Motor assembly part list (M) / Motor Gesamtheit Nomenklatur (M)

MOTEUR UNIVERSEL / UNIVERSAL MOTOR / UNIVERSELLE MOTOR				
REP	DÉSIGNATION	SPECIFICATION	BENENNUNG	REF. P/N Bestell. Nr
	Moteur monophasé standard	Single phase motor	Wechselstrommotor	103749
	Moteur triphasé standard	Three-phase motor	Drehstrommotor	103748
	Moteur sans interrupteur	Motor without switch	Motor ohne schalter	105132
	Moteur avec variateur	Motor with variator	Motor mit variator	103751
M1	Capot nu + visserie	Upper cover + assembly screws	Motor abdeckung + Schrauben	104921
M2	Capot équipé + visserie	Equipped upper cover + assembly screws	Abdeckung mit elektrische Einrichtung	104922
M3	Ventilateur moteur	Fan	Eintlüfter	104923
M4	Carter principal + visserie	Main frame + assembly screws	Motorfahrgestell	104920

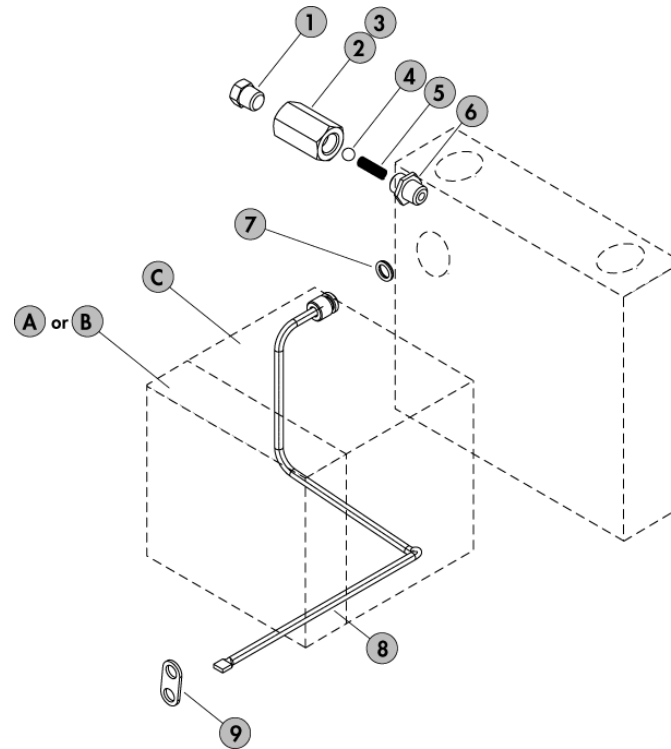
AUTRES MOTEURS / OTHER MOTORS / ANDERE MOTORS				
REP	DÉSIGNATION	SPECIFICATION	BENENNUNG	REF. P/N Bestell. Nr
	Moteur monophasé à bride CEI	Single phase motor with CEI flange	Wechselstrommotor mit CEI Klammer	
	Moteur triphasé à bride CEI	Three-phase motor with CEI flange	Drehstrommotor mit CEI Klammer	
	Support moteur bride CEI	CEI flange motor mounting plate	CEI Klammer Motorflansche	103652
	Vis CHC M8 x 20	Screw CHC M8 x 20	Schraube CHC M8 x 20	075514
	Rondelle	Washer	Unterlegscheibe	073455

Des moteurs spéciaux sont disponibles sur demande (anti-déflagrant...)

Specific motors are available on request (Explosion-proof...)

Spezialmotore (z.B. explosionsgeschützt) sind auf Anfrage erhältlich

Plan du système bulleur  
 Bubbler system plan  
 Bubbler system Gesamtplan



Nomenclature du système bulleur / Bubbler system part list / Bubbler system Nomenklatur

REP	DÉSIGNATION	SPECIFICATION	BENENNUNG	TYPES/MODEL			REF. P/N Bestell. Nr
				2010 C2	2015 C2	2021 C2	
1	Bouchon 1/8 NPT	Plug 1/8 NPT	Blindstopfen 1/8 NPT	1	1	1	082926
2	Manchon	Coupling	Kupplung	1	1	1	065866
3	Ruban teflon	Teflon band	Teflon band	1	1	1	060975
4	Bille inox 18/8 d. 5,8	Ball 18/8 d. 5.8	Kugel 18/8 d, 5,8	1	1	1	087593
5	Ressort	Spring	Feder	1	1	1	065149
6	Raccord G 1/8 -1/8 NPT	Connector G 1/8 -1/8 NPT	Verbindungselement	1	1	1	065867
7	Joint torique c 1,9 - d 7,2	O-ring c 1.9 - d 7.2	Dichtung c 1,9 - d 7,2	1	1	1	●
8	Bulleur	Bubbler	Bubler	1	1		065836
8	Bulleur	Bubbler	Bubler			1	065835
9	Attache tube	Tube fastener	Rohrbefestigung	1	1	1	065865

● Lot joints / Minor kit / Dichtungssatz

■ Lot maintenance / Major kit / Wartungssatz

○ Lot visserie / Screw kit / Schraubensatz