

PHD-4 Portable Helium Detector

Models

969-4600

969-4640

**Manuale di Istruzioni
Bedienungshandbuch
Notice de Mode D'Emploi
User Manual**

87-900-120-01 (F)

01/2014



Agilent Technologies

Notices

© Agilent Technologies, Inc. 2011

No part of this manual may be reproduced in any form or by any means (including electronic storage and retrieval or translation into a foreign language) without prior agreement and written consent from Agilent Technologies, Inc. as governed by United States and international copyright laws.

Manual Part Number

Publication Number: 87-900-120-01 (F)

Edition

Edition 01/2014

Printed in ITALY

Agilent Technologies Italia S.p.A.

Vacuum Products Division

Via F.lli Varian, 54

10040 Leini (TO)

ITALY

Warranty

The material contained in this document is provided “as is,” and is subject to being changed, without notice, in future editions. Further, to the maximum extent permitted by applicable law, Agilent disclaims all warranties, either express or implied, with regard to this manual and any information contained herein, including but not limited to the implied warranties of merchantability and fitness for a particular purpose. Agilent shall not be liable for errors or for incidental or consequential damages in connection with the furnishing, use, or performance of this document or of any information contained herein. Should Agilent and the user have a separate written agreement with warranty terms covering the material in this document that conflict with these terms, the warranty terms in the separate agreement shall control.

Technology Licenses

The hardware and/or software described in this document are furnished under a license and may be used or copied only in accordance with the terms of such license.

Restricted Rights Legend

If software is for use in the performance of a U.S. Government prime contract or subcontract, Software is delivered and licensed as “Commercial computer software” as defined in DFAR 252.227-7014 (June 1995), or as a “commercial item” as defined in FAR 2.101(a) or as “Restricted computer software” as defined in FAR 52.227-19 (June 1987) or any equivalent agency regulation or

contract clause. Use, duplication or disclosure of Software is subject to Agilent Technologies’ standard commercial license terms, and non-DOD Departments and Agencies of the U.S. Government will receive no greater than Restricted Rights as defined in FAR 52.227-19(c)(1-2) (June 1987). U.S. Government users will receive no greater than Limited Rights as defined in FAR 52.227-14 (June 1987) or DFAR 252.227-7015 (b)(2) (November 1995), as applicable in any technical data.

Trademarks

Windows and MS Windows are U.S. registered trademarks of Microsoft Corporation.

Safety Notices

CAUTION

A **CAUTION** notice denotes a hazard. It calls attention to an operating procedure, practice, or the like that, if not correctly performed or adhered to, could result in damage to the product or loss of important data. Do not proceed beyond a **CAUTION** notice until the indicated conditions are fully understood and met.

WARNING

A **WARNING** notice denotes a hazard. It calls attention to an operating procedure, practice, or the like that, if not correctly performed or adhered to, could result in personal injury or death. Do not proceed beyond a **WARNING** notice until the indicated conditions are fully understood and met.

PHD-4 Portable Helium Detector

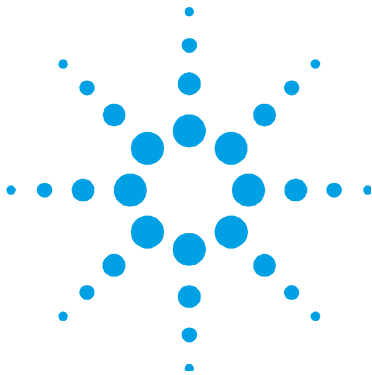


Contents

1	Procedura per l'installazione	7
	Informazioni generali	8
	Immagazzinamento	9
	Preparazione per l'installazione	9
	Installazione e utilizzo	13
	Manutenzione	15
	Smaltimento	16
2	Anleitung zur Installation	23
	Allgemeine Informationen	24
	Lagerung	25
	Installationsvorbereitungen	25
	Installation und Gebrauch	29
	Wartung	31
	Entsorgung	32
3	Procédure pour l'installation	39
	Indications Generales	40
	Stockage	41
	Preparation pour l'installation	41
	Installation et utilisation	45

Contents

Entretien	47
Mise au rebut	48
4 Installation procedure	55
General Information	56
Storage	57
Preparation for Installation	57
Installation and Use	61
Disposal	64
5 Technical Information	71
Description of the PHD-4	73
Basic Unit Data and Specification	76
Routine Maintenance of the PHD-4	84
User Interface	96
Electrical Connections	121
Analog Interface Description	122
RS 232 Communication Description	124
Troubleshooting	130
Accessories and Spare Parts	134



1 Procedura per l'installazione

Informazioni generali	8
Immagazzinamento	9
Preparazione per l'installazione	9
Contenuto dell'imballo	10
Installazione e utilizzo	13
Manutenzione	15
Smaltimento	16
Pulsanti e led sul pannello anteriore di PHD-4	17
Alimentazione esterna e pacco batteria	18
Pannello posteriore di PHD-4	20

Traduzione delle istruzioni originali



Informazioni generali

Gli operatori e il personale di manutenzione devono essere consapevoli dei rischi che possono verificarsi utilizzando questa apparecchiatura. Inoltre devono essere in grado di riconoscere le potenziali condizioni di pericolo ed essere in grado di evitarle. Un uso improprio dell'apparecchiatura può comprometterne l'efficienza. Questo prodotto deve essere utilizzato esclusivamente da personale qualificato. L'utilizzatore deve leggere attentamente il presente manuale di istruzioni ed ogni altra informazione addizionale fornita dalla Agilent. Le indicazioni di "Pericolo" o "Attenzione" devono essere lette e rispettate. Per qualsiasi problema, contattare l'ufficio Agilent più vicino.

Il presente manuale utilizza le seguenti convenzioni:

AVVERTENZA!



I messaggi di avvertenza attirano l'attenzione dell'operatore su una procedura o una pratica specifica che, se non eseguita in modo corretto, potrebbe provocare gravi lesioni personali.

ATTENZIONE!

I messaggi di attenzione sono visualizzati prima di procedure che, se non osservate, potrebbero causare danni all'apparecchiatura.

NOTA

Informazioni che aiutano l'operatore ad ottenere le migliori prestazioni possibili dall'apparecchiatura.

Immagazzinamento

Durante il trasporto e l'immagazzinamento PHD-4, devono essere soddisfatte le seguenti condizioni ambientali:

- temperatura: da -20 °C a +70 °C
- umidità relativa: 0 – 95 % (non condensante)

Preparazione per l'installazione

Il prodotto PHD-4 viene fornito in un imballo protettivo speciale; se si presentano segni di danni, che potrebbero essersi verificati durante il trasporto, contattare l'ufficio vendite locale. Durante l'operazione di disimballo, prestare particolare attenzione a non lasciar cadere il prodotto e a non sottoporlo ad urti.

Non disperdere l'imballo nell'ambiente. Il materiale è completamente riciclabile e risponde alla direttiva CEE 85/399 per la tutela dell'ambiente.

ATTENZIONE!

Non utilizzare mai il PHD-4 ed i componenti accessori in modo diverso e per scopi diversi da quelli illustrati nel presente manuale.

Contenuto dell'imballo

PHD-4 è disponibile in due diverse configurazioni:

1. Modello 969-4600 Pacchetto base comprendente:

- Unità di base (5)

Unità di alimentazione – Caricabatterie, 100-240 Vca
(50/60 Hz) (4)

- Cinghia (3)
- Cavi (2)
- Connettore per contatore a 15 pin
- Kit di 3 filtri in lana di vetro
- Manuale su CD

I suddetti moduli sono inseriti in appositi contenitori in schiuma di poliuretano con densità pari a 30.

La seguente figura illustra un modello d'imballaggio con la posizione dei vari moduli.

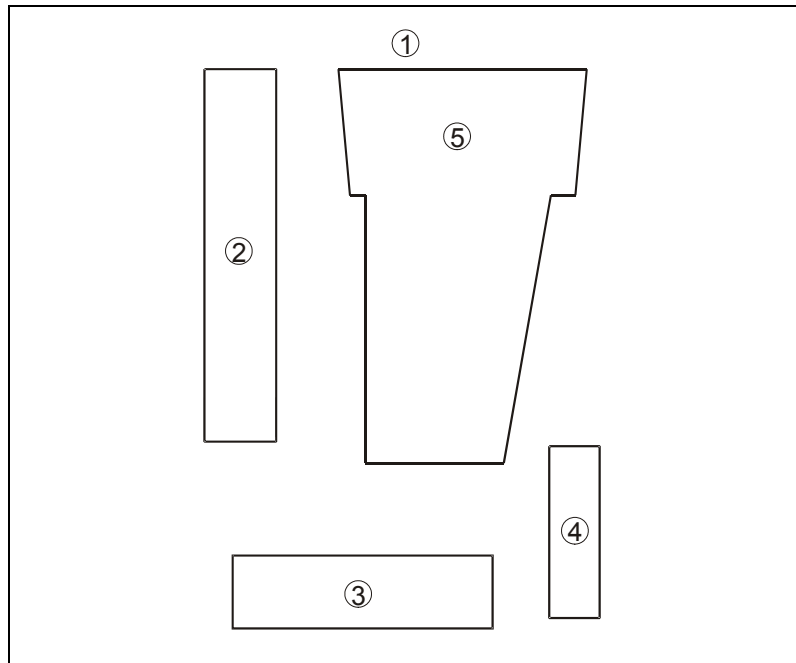


Figura 1 Modello d'imballaggio 969-4600

2. Modello 969-4640 Pacchetto completo comprendente:
- Valigetta di trasporto (1)
 - Unità di base (5)
 - batteria supplementare (1 pezzo) (9)
 - Unità di alimentazione – Caricabatterie
 - Cinghia (7)
 - Connettore per contatore a 15 pin per porta seriale I/O (3)
 - Kit di 3 filtri in lana di vetro (4)
 - Manuale su CD (6)
 - Sonde (10)

1 Procedura per l'installazione

Preparazione per l'installazione

I suddetti moduli sono inseriti in appositi contenitori in schiuma di poliuretano con densità pari a 30.

Figura illustrante l'imballaggio.

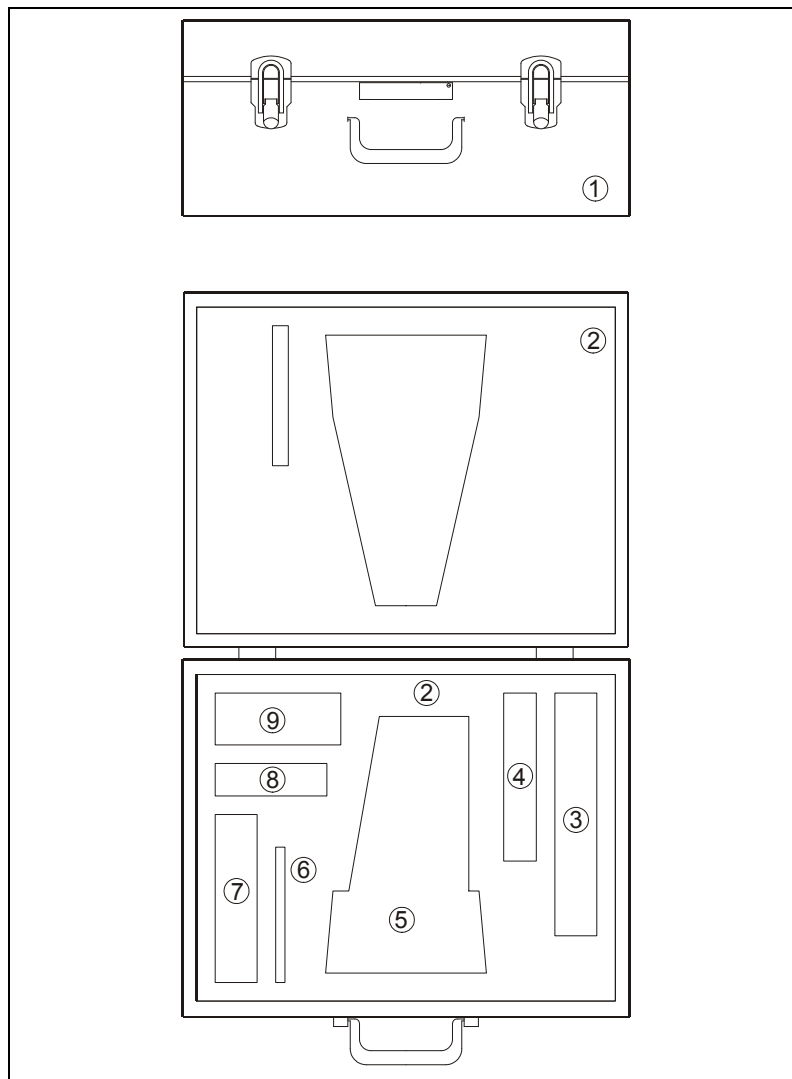


Figura 2 Modello d'imballaggio 969-4640

Installazione e utilizzo

AVVERTENZA!



Il dispositivo è fornito di un cavo di alimentazione a tre fili con una spina di tipo approvato a livello internazionale. Utilizzare sempre questo cavo di alimentazione ed inserire la spina in una presa dotata di appropriato conduttore di messa a terra onde evitare scariche elettriche. All'interno del dispositivo sono generate alte tensioni che possono causare danni fisici gravi o decesso.

AVVERTENZA!



Non utilizzare il PHD-4 in ambienti dove suano presenti gas o vapori potenzialmente infiammabili. Se si utilizza il PHD-4 in combinazione con dispositivi di sicurezza per il campionamento (solo se marcati EEX ia IIAT4) il PHD-4 stesso deve necessariamente essere posizionato fuori dalla zona a rischio di esplosione.

AVVERTENZA!



Il prodotto PHD-4 è dotato di una batteria ricaricabile e del relativo caricabatterie. Ricaricare la batteria in un ambiente sicuro, lontano da gas esplosivi o materiali altamente infiammabili. La ricarica o l'utilizzo del dispositivo in luoghi non sicuri può causare gravi danni fisici e materiali.

AVVERTENZA!



Durante il processo di caricamento del pacco batteria di PHD-4 (cavo di alimentazione collegato) **NON** spostare l'unità.

1 Procedura per l'installazione

Installazione e utilizzo

AVVERTENZA!



E' vietato utilizzare il dispositivo in miniere o in sistemi sotterranei. L'utilizzo in un ambiente non conforme alle norme può causare gravi danni fisici e materiali.

Durante l'utilizzo devono essere soddisfatte le seguenti condizioni ambientali:

- temperatura: da +5 a +35 °C;
 - umidità relativa: da 0 a 95 % (non condensante).
-

AVVERTENZA!



Non coprire o ostruire mai le feritoie di areazione sulla parte superiore del PHD-4 e il condotto di scarico posteriore. Tali ostruzioni potrebbero arrecare danno al PHD-4 o a componenti esterni.

Manutenzione

PHD-4 non richiede alcuna manutenzione (eccetto la campionatura di filtri di pompaggio e batteria). Gli interventi devono essere eseguiti esclusivamente da personale autorizzato.

NOTA

Qualsiasi operazione che differisca dalle procedure descritte nel presente manuale deve essere eseguita esclusivamente da personale autorizzato.

AVVERTENZA!



Qualsiasi intervento non autorizzato sul dispositivo può causare gravi danni fisici e materiali.

In caso di guasto, contattare il servizio riparazione Agilent oppure il “servizio ricambi avanzato della Agilent” che consente di ottenere un dispositivo rigenerato come sostituzione dell’unità guasta.

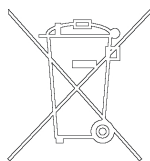
NOTA

I processi di pulizia o decontaminazione non sono forniti (vedere il riquadro “Certificato di sicurezza e salute” sul modulo “Richiesta di restituzione”).

Per lo smaltimento del dispositivo, rispettare la legislazione nazionale specifica.

Smaltimento

Significato del logo "WEEE" presente sulle etichette. Il simbolo qui sotto riportato è applicato in ottemperanza alla direttiva CE denominata "WEEE". Questo simbolo (**valido solo per i paesi della Comunità Europea**) indica che il prodotto sul quale è applicato, NON deve essere smaltito insieme ai comuni rifiuti domestici o industriali, ma deve essere avviato ad un sistema di raccolta differenziata. Si invita pertanto l'utente finale a contattare il fornitore del dispositivo, sia esso la casa madre o un rivenditore, per avviare il processo di raccolta e smaltimento, dopo opportuna verifica dei termini e condizioni contrattuali di vendita.



Pulsanti e led sul pannello anteriore di PHD-4

La seguente figura illustra il pannello anteriore di PHD-4 con i principali componenti.

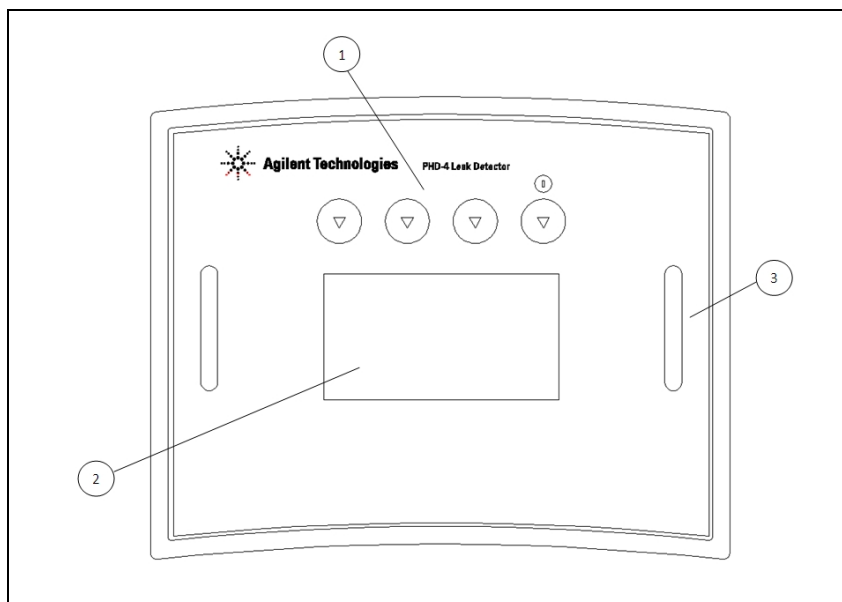


Figura 3 Pannello anteriore

1	Pulsanti funzionalità
2	Display grafico
3	Pannello anteriore

Alimentazione esterna e pacco batteria

Il PHD-4 è un dispositivo portatile a batteria. Il pacco batteria può essere ricaricato solo ed esclusivamente all'interno del PHD-4, connettendo l'alimentatore Agilent SR03.702888 alla porta di alimentazione 3 (Power Supply connector).

ATTENZIONE!

Non utilizzare mai alimentatori esterni diversi dall'alimentatore Agilent SR03.702888.

La carica della batteria è completamente automatica e parte automaticamente nel momento in cui l'alimentatore viene connesso alla porta 3.

ATTENZIONE!

I messaggi di attenzione sono visualizzati prima di procedure che, se non osservate, potrebbero causare danni all'apparecchiatura.

La batteria PHD-4 può essere caricata sia con il PHD-4 spento che durante la normale operatività.

NOTA

Il tempo necessario alla carica risulterà essere sensibilmente più lungo se la carica è avvenuta con il PHD-4 acceso.

ATTENZIONE!

Poiché le batterie Ni-MH sono soggette ad un fenomeno di auto scaricamento interno, è necessario eseguire periodicamente un processo di caricamento delle stesse. Eseguire un processo di caricamento completo almeno ogni 3 mesi e prima di un periodo di inutilizzo prolungato.

Il pacco batteria è protetto contro i fenomeni di cortocircuito, sovracorrente e surriscaldamento per mezzo di un fusibile, uno switch termico ripristinabile e un fusibile termico non ripristinabile.

L'attivazione di uno di questi dispositivi di protezione è segnalata da PHD-4 come descritto di seguito:

- Unità: OFF Cavo di alimentazione: COLLEGATO
- Sul display è visualizzato il messaggio “No Battery”.
- Unità: ON Cavo di alimentazione: COLLEGATO
- Sul display è visualizzata l'icona della batteria sbarrata.
- Unità: OFF Cavo di alimentazione: NON COLLEGATO
- Nessun messaggio sul display – non è possibile accendere l'unità

Se è stata attivata una delle protezioni del pacco batteria, spegnere l'unità e scollegare il cavo di alimentazione, quindi tenere l'unità spenta per un'ora prima di ricollegare il cavo.

Se è nuovamente visualizzato il messaggio “No Battery”, è necessario sostituire il pacco batteria.

Pannello posteriore di PHD-4

La seguente figura illustra i dispositivi e i connettori collocati sul pannello posteriore di PHD-4.

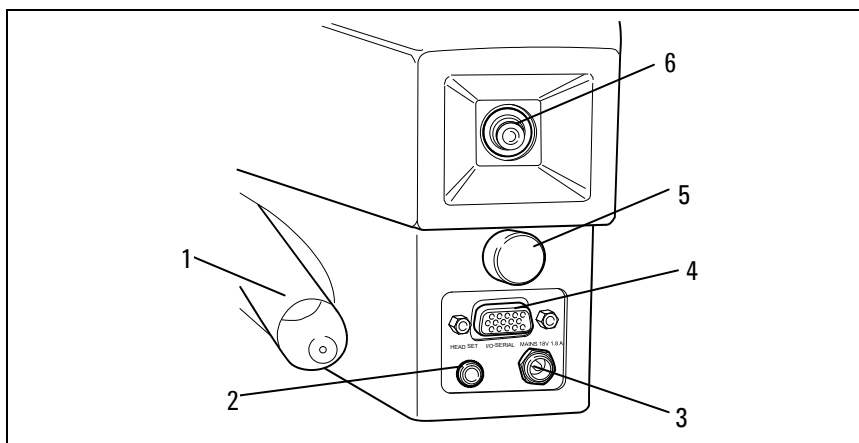


Figura 4 Pannello posteriore

1	Sonda
2	Connettore per auricolare
3	Connettore alimentazione
4	Connettore I/O RS232
5	Dispositivo di rilascio rapido della chiusura
6	Scarico del gas

Se la carica avviene con il PHD-4 spento sul display compare il messaggio "Battery charge Running".

Il messaggio "Battery Full" evidenzia che la batteria ha raggiunto lo stato di piena carica.

Se la carica avviene durante la normale operatività PHD-4 l'icona relativa allo stato di carica della batteria evidenzia il progresso della carica con un continuo incremento del livello.

Anche nel caso di carica con PHD-4 operativo il messaggio "Battery Full" evidenzia la conclusione del processo di carica.

Collegare il Power Supply ad una presa di corrente con le seguenti caratteristiche:

$V = 90 - 240 \text{ Vac}$

$F = 50 - 60 \text{ Hz}$

NOTA

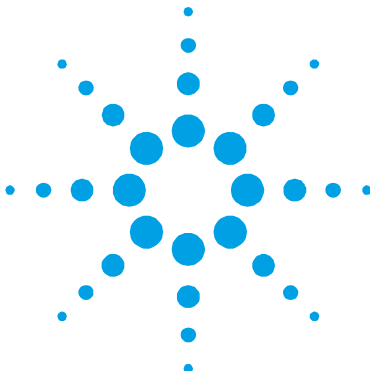
La spina di alimentazione del lato alta tensione deve essere facilmente accessibile e poter permettere una facile e veloce sconnessione.

NOTA

L'alimentatore principale deve essere dotato di un contatto di protezione collegato a massa.

1 **Procedura per l'installazione**

Smaltimento



2

Anleitung zur Installation

Allgemeine Informationen	24
Lagerung	25
Installationsvorbereitungen	25
Inhalt der Verpackung	26
Installation und Gebrauch	29
Wartung	31
Entsorgung	32
Steuerorgane und Anzeigen auf der Frontkonsole der PHD-4	33
Externes Netzteil und Batterie-Einheit	34
Hintere Konsole der PHD-4	36

Übersetzung der Originalanleitungen



Allgemeine Informationen

Bediener und Wartungstechniker müssen alle Risiken beachten, die sich beim Gebrauch des Geräts ergeben. Sie müssen Gefahren und Situationen, aus denen Gefahren entstehen können, erkennen und wissen, wie sie zu vermeiden sind. Falsche und nachlässiger Gebrauch des Instruments können seine Effizienz stark beeinträchtigen. Dieses Produkt darf nur von qualifizierten Technikern benutzt werden. Jeder Bediener oder qualifizierte Techniker muss die Gebrauchs-/Wartungsanleitung und anderes von Agilent geliefertes Informationsmaterial sorgfältig lesen. Mit "Gefahr" oder "Achtung" bezeichnete Hinweise müssen genauestens beachtet werden. Bei irgendwelchen Problemen kontaktieren Sie das zuständige Agilent Büro.

Dies Handbuch benutzt die folgenden Konventionen:

WARNUNG!



Dieses Zeichen wird benutzt, wenn ein Nichtbeachten der Anweisung oder Vorsichtsmaßnahme zu Verletzung oder Tod führen kann.

VORSICHT!

Dieses Zeichen wird benutzt, wenn ein Nichtbeachten der Anweisung Schäden am Gerät verursachen kann.

HINWEIS

Informationen, die dem Bediener helfen, mit dem Instrument die bestmöglichen Leistungen zu erreichen.

Lagerung

Bei Transport und Lagerung der PHD-4 müssen die folgenden Umgebungsbedingungen eingehalten werden:

- Temperatur: -20 °C bis +70 °C
- Rel. Luftfeuchtigkeit: 0 – 95 % (nicht kondensierend)

Installationsvorbereitungen

Die PHD-4 wird in einer speziellen Schutzverpackung geliefert. Wenn Sie irgendwelche Anzeichen von Transportschäden feststellen, kontaktieren Sie Ihr Verkaufsbüro. Beim Auspacken die PHD-4 nicht fallen lassen und gegen Stöße schützen.

Die Verpackung nicht einfach wegwerfen. Das Material kann vollständig recycelt werden und entspricht den EU-Richtlinien 85/399 für Umweltschutz.

VORSICHT!

Die PHD-4 und ihr Zubehör nie anders und für andere Zwecke als die in diesem Handbuch beschriebenen benutzen.

Inhalt der Verpackung

Die PHD-4 gibt es in zwei unterschiedlichen Konfigurationen:

1. Modell 969-4600 Basispaket mit:
 - Basiseinheit (5)
 - Netzteil – Batterielader, 100-240 V~ (50/60 Hz) (4)
 - Riemen (3)
 - Kabel (2)
 - 15-stiftiger Gegenstecker
 - Kit mit 3 Glaswollefiltern
 - Handbuch auf CD

Obige Module liegen in einem speziellen Kasten aus Polyurethanschaum mit Dichte 30. Die folgende Abbildung zeigt die verschiedenen Module in der Verpackung.

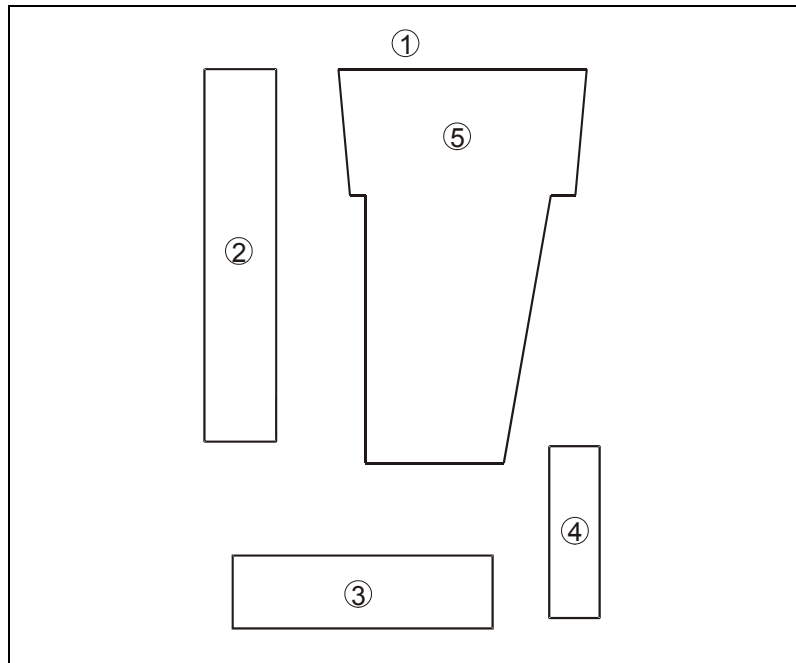


Abbildung 1 Verpackung Modell 969-4600

2. Modell 969-4640 Komplettpaket mit:

- Tragkoffer (1)
- Basiseinheit (5)
- Zusatzbatterie (1 Stück) (9)
- Netzteil – Batterielader (8)
- Riemen (7)
- 15-stiftiger Gegenstecker für seriellen I/O-Port (3)
- Kit mit 3 Glaswollefiltern (4)
- Handbuch auf CD (6)
- Sonden-Set (10)

2 Anleitung zur Installation

Installationsvorbereitungen

Obige Module liegen in einem speziellen Koffer aus Polyurethanschaum mit Dichte 30.

Die folgende Abbildung zeigt die Verpackung.

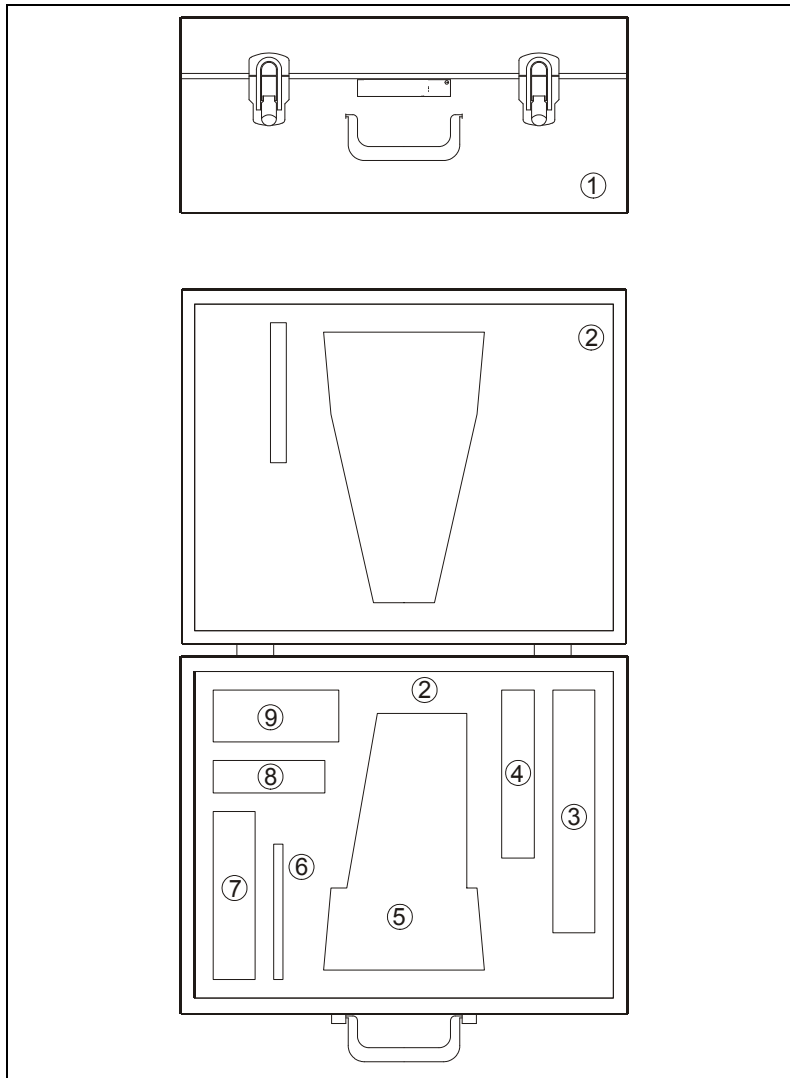


Abbildung 2 Verpackung Modell 969-4640

Installation und Gebrauch

WARNUNG!



Dieses Gerät wird mit einem Batterielader mit einem dreiadrigen Netzkabel und international genormten Stecker geliefert. Verwenden Sie immer dieses Netzkabel und stecken Sie den Stecker in eine geerdete Schutzkontakt-Steckdose, um elektrische Entladungen zu vermeiden. Im Gerät werden hohe Spannungen erzeugt, die eine Verletzungs- und Todesgefahr darstellen.

WARNUNG!



Benutzen Sie die PHD-4 niemals in Umgebungen, in denen brennbare Gase oder Dämpfe vorhanden sind. Wenn Sie die PHD-4 in Kombination mit Stichproben-Geräten (nur wenn diese mit EEX ia IIAT4 markiert sind) einsetzen, stellen Sie die PHD-4 unbedingt ausserhalb des Explosionsgefahr-Bereichs auf.

WARNUNG!



Die PHD-4 hat eine wiederaufladbare Batterie und einen zugehörigen Batterielader. Die Batterie ist an einem sicheren Ort (weit entfernt von explosiven Gasen oder leicht entflammbarem Material) wieder aufzuladen. Aufladen und Gebrauch des Geräts in einem unsicheren Bereich kann zu Verletzungen und Schaden am Gerät führen.

WARNUNG!



Während der Aufladevorgang der PHD-4 Batterie-Einheit läuft, (Stromkabel angeschlossen) DARF die Einheit nicht herumgetragen werden.

2 Anleitung zur Installation

Installation und Gebrauch

WARNUNG!



Es ist verboten, dieses Gerät in Bergwerken oder unterirdischen Systemen zu benutzen. Gebrauch in Umgebungen, die von den Normen nicht vorgesehen sind, kann zu Verletzungen und Schaden am Gerät führen.

Beim Betrieb müssen folgende Umgebungsbedingungen erfüllt sein:

- Temperatur: +5 bis +35 °C;
 - Rel. Luftfeuchtigkeit: 0 – 95 % (nicht kondensierend)
-

WARNUNG!



Die Ventilationsschlitze oben und hinten an der PHD-4 nicht abdecken oder zustellen. Ein Verschließen kann zur Beschädigung der PHD-4 oder externer Komponenten führen.

Wartung

Der PHD-4 braucht keine Wartung (außer für den Filter der Probenpumpe und die Batterie). Alle entsprechenden Arbeiten dürfen nur von berechtigten Personen ausgeführt werden.

HINWEIS

Jede Anwendung, die von den in diesem Handbuch beschriebenen abweichen, muss von autorisiertem Fachpersonal ausgeführt werden.

WARNUNG!



Alle nicht genehmigten Arbeiten am Gerät können zu Verletzungen und Schaden am Gerät führen.

Bei Defekten den Agilent Kundendienst oder den Agilent Austauschdienst kontaktieren, der das defekte Gerät gegen ein generalüberholtes austauschen kann.

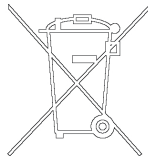
Wenn ein Gerät verschrottet werden muss, dabei die spezifischen nationalen Gesetze beachten.

HINWEIS

Reinigungs- und Dekontaminationsverfahren sind nicht vorgesehen (siehe „Gesundheits- und Sicherheits-Zertifikat“ - Kasten auf dem „Rücksendungs-Antrag“-Formular).

Entsorgung

Bedeutung des "WEEE" Logos auf den Etiketten. Das folgende Symbol ist in Übereinstimmung mit der EU Richtlinie WEEE (Schrott von elektrischen und elektronischen Geräten) angebracht. Das nur in EU-Ländern gültige Symbol zeigt an, dass das betreffende Produkt NICHT zusammen mit normalem Haushalts- und Industriemüll entsorgt werden darf, sondern einem differenzierten Entsorgungssystem zugeführt werden muss. Der Endabnehmer sollte daher den Lieferanten des Geräts - die Muttergesellschaft oder den Wieder-verkäufer – kontaktieren, um die Abholung und Entsorgung nach Prüfen der Vertrags- und Verkaufsbedingungen einzuleiten.



Steuerorgane und Anzeigen auf der Frontkonsole der PHD-4

Die folgende Abbildung zeigt die Frontkonsole der PHD-4 mit ihren Hauptkomponenten.

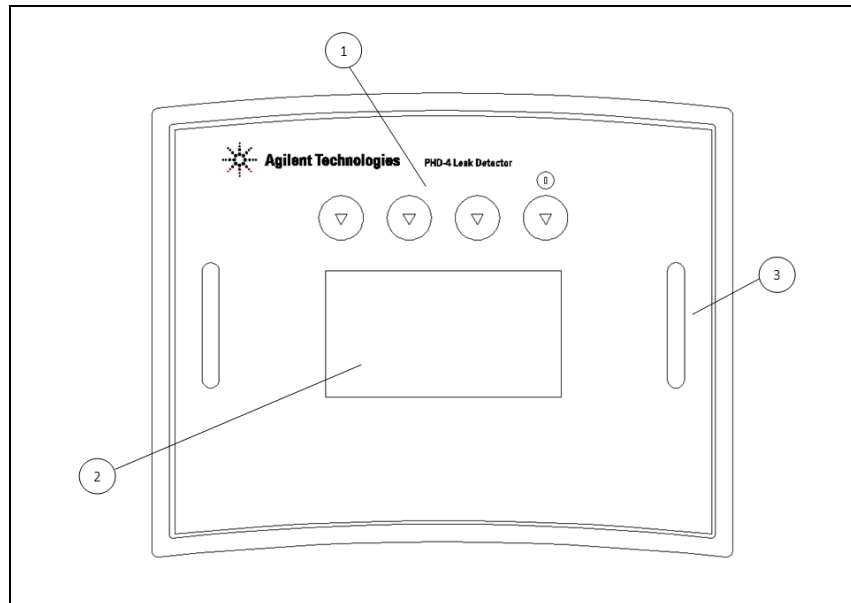


Abbildung 3 Fronkonsole

1	Funktionstasten
2	Grafisches Display
3	Frontkonsole

Externes Netzteil und Batterie-Einheit

Die PHD-4 ist ein Batterie-betriebenes Traggerät. Die Batterie darf nur und ausschließlich in der PHD-4, geladen werden, indem das Netzteil Agilent SR03.702888 an den Port 3 (Stromversorgung) angeschlossen wird.

VORSICHT!

Das externe Netzgerät für nichts anderes benutzen als für die Agilent SR03.702888.

Die Batterie wird völlig automatisch aufgeladen, wenn das Netzteil an Port 3 angeschlossen ist.

VORSICHT!

Während der Aufladevorgang der PHD-4 Batterie-Einheit läuft, muss vermieden werden, dass der externe Stromschalter AUS und wieder EIN geschaltet wird. Wiederholt ausgeführte Ladevorgänge können zu einer Überhitzung der Batterie-Einheit führen.

Die Batterie kann bei abgeschalteter PHD-4 oder während ihres normalen Betriebs geladen werden.

HINWEIS

Die Zeit zum Aufladen der Batterie ist sehr viel länger, wenn die PHD-4 in Betrieb ist.

VORSICHT!

Da Ni-MH Batterien sich automatisch wieder entladen, muss die Batterie regelmäßig wieder aufgeladen werden. Die Batterie muss mindestens alle 3 Monate und vor einer Lagerungszeit vollständig aufgeladen werden.

Die Batterie-Einheit ist gegen Kurzschlüsse, Überspannungen und Überhitzungen durch eine Sicherung, einen wieder verwertbaren Temperaturschalter und eine wieder verwertbaren Schmelzsicherung geschützt.

Das Einschalten einer dieser Schutzschalter wird von der PHD-4 besonders hervorgehoben und wie folgt beschrieben:

- Einheit: OFF Netzanschluss: ANGESCHLOSSEN
- Die Meldung “No Battery” erscheint auf dem Display.
- Einheit: ON Netzanschluss: ANGESCHLOSSEN
- Das Batterie-Icon auf der Hauptseite erscheint als eine durchkreuzte Batterie.
- Einheit: OFF Netzanschluss: NICHT ANGESCHLOSSEN
- Es erscheint keine Meldung auf dem – Sie können die Einheit nicht EINSchalten.

Wenn einer der Sicherungen der Batterie-Einheit eingeschaltet ist, schalten Sie die Einheit AUS und ziehen Sie das Stromkabel heraus. Lassen Sie die Einheit dann eine Stunde lang AUS, bevor Sie den Netzanschluss wieder einstecken.

Wenn wieder die Meldung “No Battery” auf dem Display erscheint, muss die Batterie-Einheit ausgetauscht werden.

Hintere Konsole der PHD-4

Die folgende Abbildung zeigt die Einrichtungen und Anschlüsse auf der Rückseite der PHD-4.

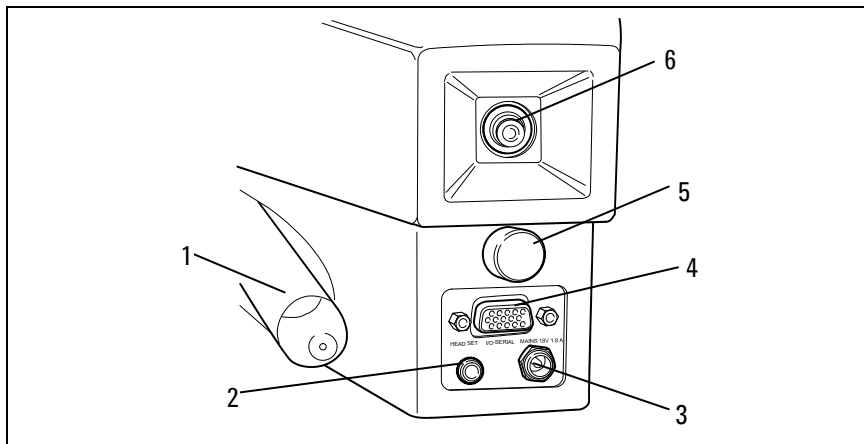


Abbildung 4 Hintere Konsole

1	Analysekopf
2	Anschluss des Kopfhörers
3	Stromanschluss
4	RS232 E/A-Anschluss
5	Schnellöffnung für das Gehäuse
6	Gasauslass

Wenn die Batterie bei abgeschalteter PHD-4 geladen wird, erscheint auf dem Display die Meldung "Battery charge Running ...".

Die Meldung "Battery Full" besagt, dass die Batterie voll geladen ist.

Wenn die Batterie beim normalen Betrieb der PHD-4 geladen wird, zeigt das Ladestandsymbol den Fortschritt der Operation mit ständigem Anstieg des Ladestands an.

Bei Laden im Normalbetrieb der PHD-4 bedeutet die Meldung "Battery Full" auch, dass nicht weiter geladen wird.

Das Netzkabel an eine Steckdose mit folgenden Eigenschaften anschließen:

$$V = 90 - 240 \text{ V} \sim$$

$$F = 50 - 60 \text{ Hz}$$

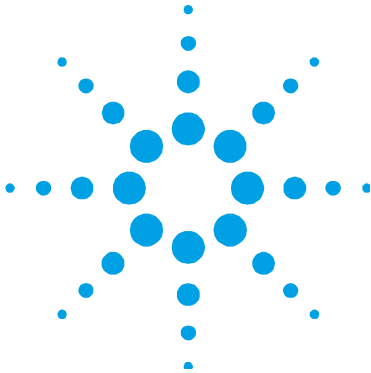
HINWEIS

Der Stecker auf der HV-Seite des Netzteils muss leicht zugänglich sein und schnelle und leichte Verbindung erlauben.

HINWEIS

Die Hauptstrom-Zuführung muss über eine Schutzkontaktterdung gesichert sein.

2 **Anleitung zur Installation** **Entsorgung**



3 Procédure pour l'installation

Indications Generales	40
Stockage	41
Preparation pour l'installation	41
Contenu de l'emballage	42
Installation et utilisation	45
Entretien	47
Mise au rebut	48
Boutons et témoins lumineux du panneau frontal du PHD-4	49
Alimentation externe et batterie	50
Panneau arrière du PHD-4	52

Traduction de la mode d'emploi originale



Indications Generales

Les opérateurs et le personnel d'entretien doivent connaître les risques pouvant dériver de l'utilisation de cet appareil. En outre, ils doivent pouvoir reconnaître les éventuelles conditions de danger, et être en mesure de les éviter. Toute utilisation impropre de l'appareil peut compromettre l'efficacité de ce dernier. Ce produit ne doit être utilisé que par du personnel qualifié. L'utilisateur doit lire attentivement ce mode d'emploi, ainsi que toute autre information supplémentaire fournie par Agilent. Les paragraphes "Danger" et "Attention" doivent être lus et respectés scrupuleusement. En cas de problème, contactez le bureau Agilent le plus proche.

Ce mode d'emploi utilise les conventions suivantes:

AVERTISSEMENT!



Les paragraphes "Avertissement" attirent l'attention de l'opérateur sur une procédure ou une manoeuvre spécifique, qui, si elle n'est pas effectuée correctement, risque de provoquer de graves lésions.

ATTENTION!

Les paragraphes "Attention" sont placés avant certaines procédures, qui, si elles ne sont pas observées, pourraient provoquer de sérieux dommages à l'appareil.

NOTE

Les paragraphes "Note" contiennent des informations qui permettent à l'opérateur d'utiliser l'appareil de façon optimale.

Stockage

Durant le transport et le stockage du PHD-4, les conditions ambiantes suivantes doivent être respectées :

- Température : de -20 °C à +70 °C.
- Humidité relative : 0 – 95 % (sans condensation).

Préparation pour l'installation

Le PHD-4 est fourni dans un emballage spécial de protection ; si vous constatez un endommagement de l'appareil, qui pourrait s'être vérifié durant le transport, contactez le bureau de vente local. Lorsque vous déballez le produit, veillez à ne pas le faire tomber et à ne lui faire subir aucun choc. Ne jetez pas l'emballage dans l'environnement. Le matériel d'emballage est entièrement recyclable, et respecte la directive CEE 85/399 en matière de protection de l'environnement.

ATTENTION!

N'utilisez jamais le PHD-4 et ses accessoires d'une façon différente ou dans un but différent de ceux illustrés dans ce mode d'emploi.

Contenu de l'emballage

Le PHD-4 est disponible dans deux différentes configurations :

1. Modèle 969-4600 - Contenu de l'emballage :

- Unité de base (5).
- Unité d'alimentation - Chargeur de batteries,
- 100-240 VCA (50/60 Hz) (4).
- Courroie (3).
- Câbles (2).
- Connecteur pour compteur à 15 broches.
- Kit de 3 filtres en laine de verre.
- Manuel sur CD.

Les composants ci-dessus sont insérés dans des coques spécifiques en mousse de polyuréthane, d'une densité égale à 30.

La figure suivante illustre un modèle d'emballage et la position des différents composants.

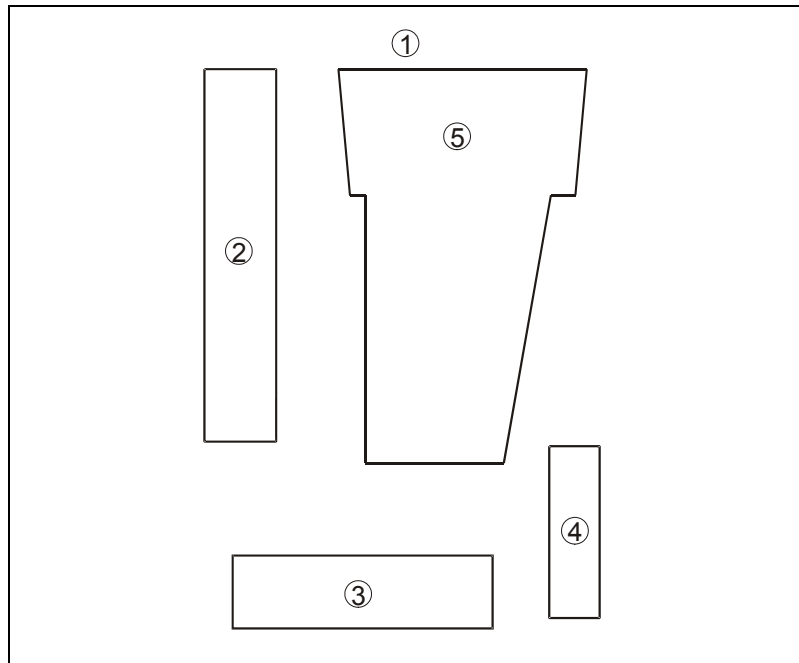


Figure 1 Emballage du modèle 969-4600

2. Modèle 969-4640 - Contenu de l'emballage :

- Valise de transport (1).
- Unité de base (5).
- Batterie supplémentaire (1 pièce) (9).
- Unité d'alimentation - Chargeur de batteries (8).
- Courroie (7).
- Connecteur pour compteur 15 pin pour port série I/O (3).
- Kit de 3 filtres en laine de verre (4).
- Manuel sur CD (6).
- Sondes (10)

3 Procédure pour l'installation

Préparation pour l'installation

Les composants ci-dessus sont insérés dans des coques spécifiques en mousse de polyuréthane, d'une densité égale à 30.

La figure suivante illustre l'emballage.

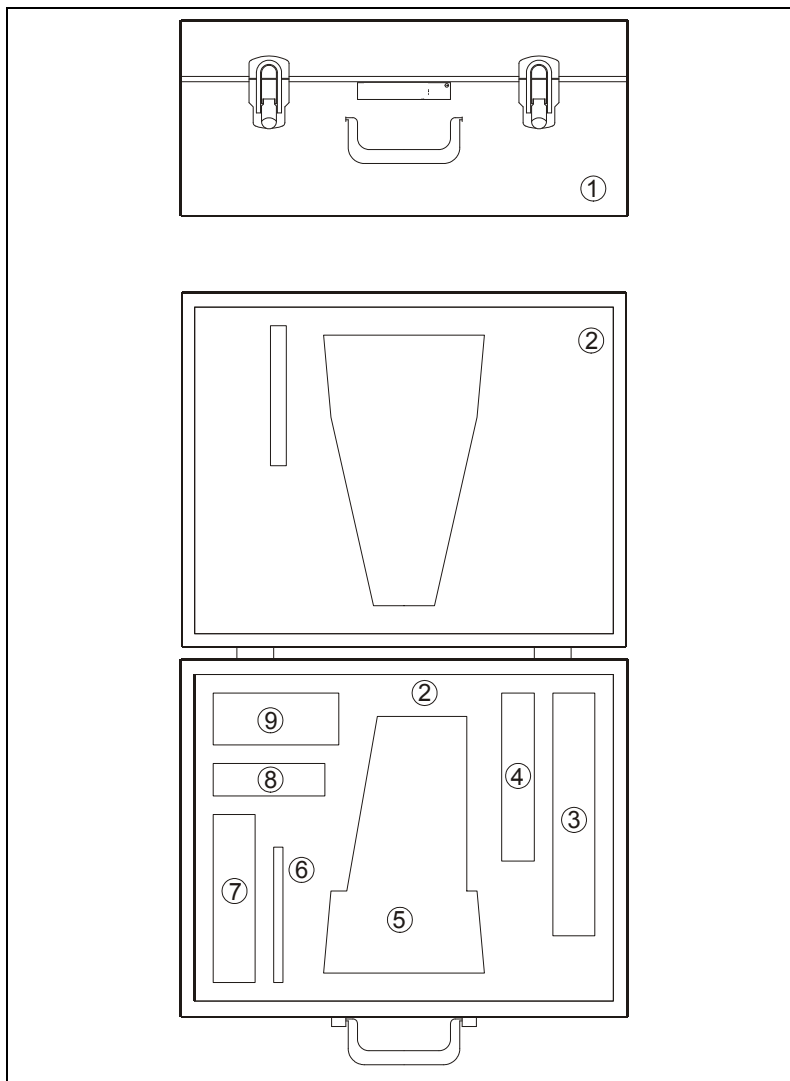


Figure 2 Emballage du modèle 969-4640

Installation et utilisation

AVERTISSEMENT!



Le dispositif est fourni avec un câble d'alimentation à trois fils, doté d'un type de fiche approuvé au niveau international. Utiliser toujours ce câble d'alimentation et introduire la fiche dans une prise pourvue d'un conducteur approprié de mise au sol afin d'éviter les décharges électriques. De hautes tensions sont présentes à l'intérieur du dispositif : ces tensions peuvent provoquer de graves lésions physiques, voire la mort.

AVERTISSEMENT!



Ne pas utiliser le PHD-4 là où sont présents des gaz ou des vapeurs potentiellement inflammables. On utilise le PHD-4 avec des dispositifs de sécurité pour l'échantillonnage (uniquement si marqués EEX ia IIAT4) le PHD-4 même doit nécessairement être positionné hors de la zone à risque d'explosion.

AVERTISSEMENT!



Le produit PHD-4 est doté d'une batterie rechargeable et du chargeur de batteries correspondant. Recharger la batterie dans une zone sûre, à l'écart de gaz explosifs et de matières hautement inflammables. La recharge ou l'utilisation du dispositif dans des lieux non sûrs peut provoquer de graves lésions physiques ou un endommagement de l'appareil.

AVERTISSEMENT!



NE PAS transporter l'unité pendant le rechargement de la batterie du PHD-4 (alimentation branchée).

3 Procédure pour l'installation

Installation et utilisation

AVERTISSEMENT!



Il est interdit d'utiliser le dispositif dans une mine ou dans un lieu souterrain. L'utilisation dans un environnement non conforme aux normes peut provoquer de graves lésions physiques ou un endommagement de l'appareil.

Durant l'utilisation, les conditions ambiantes suivantes doivent être respectées :

- Température : de +5 °C à +35 °C.
 - Humidité relative : 0 – 95 % (sans condensation).
-

AVERTISSEMENT!



Ne couvrez ou n'obstruez jamais les fentes d'aération situées sur la partie supérieure du PHD-4, ainsi que le conduit d'échappement arrière. Ces éventuelles obstructions pourraient provoquer un endommagement du PHD-4 ou des composants externes.

Entretien

PHD-4 ne requiert aucun entretien (à l'exception de l'échantillonnage des filtres de pompage et de la batterie). Les interventions doivent être effectuées exclusivement par du personnel agréé.

NOTE

Toute opérations différente des procédures décrites dans le présent manuel doit être effectuée exclusivement par le personnel préposé.

AVERTISSEMENT!



Toute intervention non autorisée sur le dispositif peut provoquer de graves lésions physiques ou un endommagement de l'appareil.

En cas de défaillance, contactez le service de réparation Agilent ou le "service avancé de pièces de rechange Agilent", qui vous permet d'obtenir un dispositif régénéré en remplacement de l'unité défaillante.

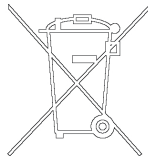
Pour la mise au rebut du dispositif, respectez la législation nationale en la matière.

NOTE

Les processus de nettoyage ou de décontamination ne sont pas fournis (voir l'encadré "Certificat de sécurité et de santé" sur le module "Demande de restitution").

Mise au rebut

Signification du logo "WEEE" imprimé sur les étiquettes. Le symbole indiqué ci-dessous a été appliqué conformément à la directive CE dénommée "WEEE". Ce symbole (**valable uniquement pour les pays de la Communauté européenne**) indique que le produit sur lequel il est appliqué NE DOIT PAS être mis au rebut avec les déchets domestiques ou industriels, mais doit être recyclé. Par conséquent, nous invitons l'utilisateur final à contacter le fournisseur du dispositif, qu'il s'agisse de la maison mère ou d'un revendeur, pour entreprendre le processus de mise au rebut, après vérification des termes et conditions du contrat de vente.



Boutons et témoins lumineux du panneau frontal du PHD-4

La figure suivante illustre le panneau frontal du PHD-4 et ses principaux composants.

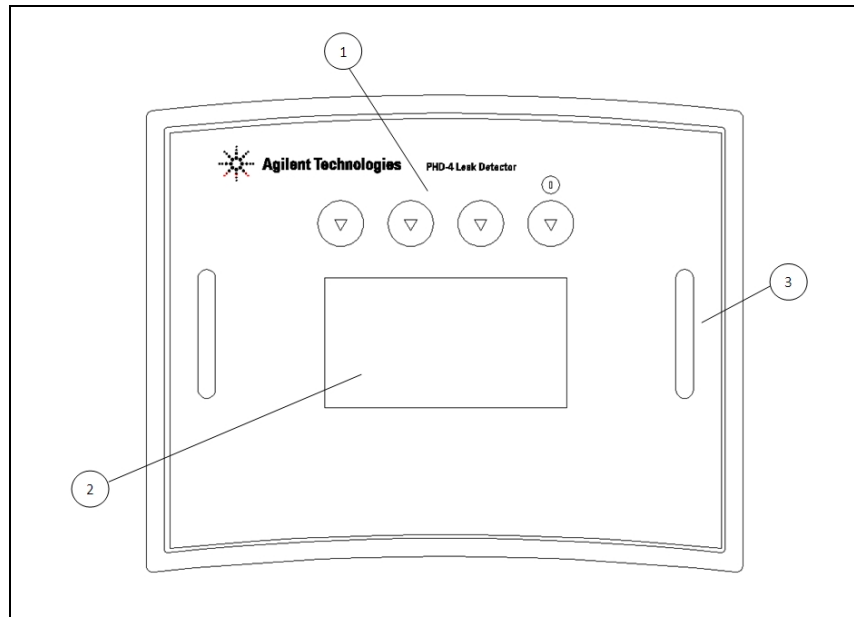


Figure 3 Panneau frontal

1	Boutons de fonction.
2	Afficheur graphique.
3	Panneau frontal.

3 Procédure pour l'installation

Mise au rebut

Alimentation externe et batterie

Le PHD-4 est un dispositif portable à batterie. La batterie ne peut être rechargée qu'à l'intérieur du PHD-4, en connectant l'alimentateur Agilent SR03.702888 au port d'alimentation 3 (Power Supply connector).

ATTENTION!

N'utilisez jamais un alimentateur externe différent de l'alimentateur Agilent SR03.702888.

Le chargement de la batterie est entièrement automatique, et démarre dès que l'alimentateur est raccordé au port 3.

ATTENTION!

Pendant le rechargement de la batterie du PHD-4, éviter de couper puis de rallumer l'alimentation externe. Des rechargements répétés peuvent provoquer une surchauffe de la batterie.

La batterie PHD-4 peut être rechargée aussi bien lorsque le PHD-4 est hors tension que durant son fonctionnement normal.

NOTE

Si vous rechargez la batterie alors que le PHD-4 est sous tension, le délai de chargement est sensiblement plus long.

ATTENTION!

Comme les batteries Ni-MH sont sujettes à un phénomène d'auto-déchargement interne, il faut les recharger périodiquement. Exécuter un rechargement complet au mois tous les 3 mois et avant une période d'entreposage.

La batterie est protégée contre les courts-circuits, les surcharges et les surchauffes par un fusible, un thermocontacteur réutilisable et un fusible thermique non réutilisable.

Le déclenchement de l'une de ces protections est mis en évidence par le PHD-4 de la manière suivante :

- Unité : OFF Alimentation : CONNECTEE
- Le message "No Battery" (Pas de batterie) s'affiche sur l'écran
- Unité : ON Alimentation : CONNECTEE
- L'icône de la batterie qui s'affiche sur l'écran principal est barrée d'une croix
- Unité : OFF Alimentation : NON CONNECTEE
- Aucun message sur l'écran – vous ne pouvez pas mettre l'unité en marche

Si l'une des protections de la batterie s'est déclenchée, éteindre l'unité, débrancher le cordon d'alimentation puis laisser l'unité hors tension pendant une heure avant de rebrancher l'alimentation.

Si le message "No Battery" s'affiche de nouveau, il faut remplacer la batterie.

3 Procédure pour l'installation

Mise au rebut

Panneau arrière du PHD-4

La figure suivante illustre les dispositifs et les connecteurs situés sur le panneau arrière du PHD-4.

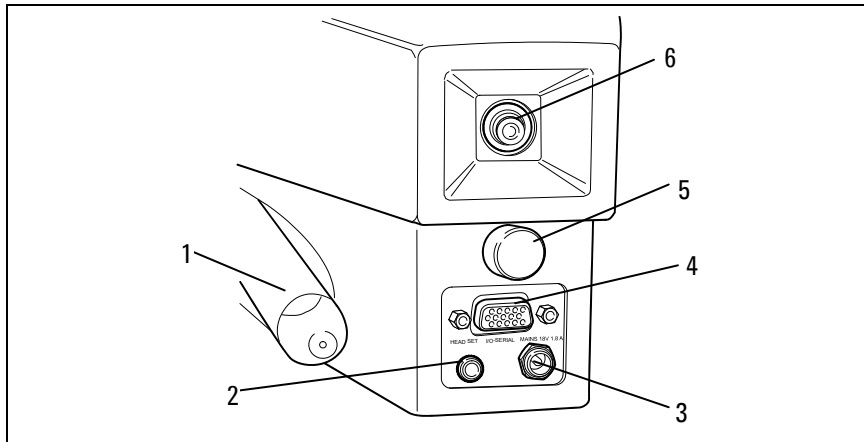


Figure 4 Panneau arrière

1	Sonde.
2	Connecteur pour écouteur.
3	Connecteur d'alimentation.
4	Connecteur d'E/S RS232.
5	Dispositif de relâchement rapide de la fermeture.
6	Echappement du gaz.

Si vous rechargez la batterie alors que le PHD-4 est hors tension, l'afficheur visualise le message "Battery charge Running..." (Chargement de la batterie en cours...). Le message "Battery Full" (Batterie pleine) indique que la batterie est entièrement chargée.

Si vous rechargez la batterie alors que le PHD-4 fonctionne normalement, l'icône relative au chargement indique la progression de ce dernier.

En cas de chargement alors que le PHD-4 fonctionne, le même message "Battery Full" indique la conclusion du processus de chargement.

Raccordez l'alimentateur à une prise électrique ayant les caractéristiques suivantes :

V = 90 - 240 VCA.

F = 50 - 60 Hz.

NOTE

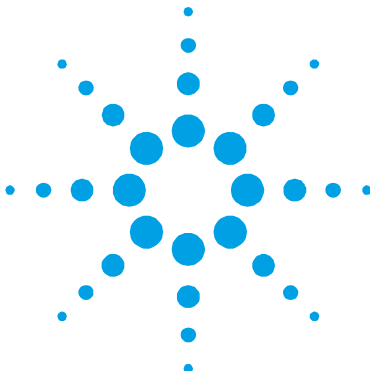
La fiche d'alimentation insérée dans la prise doit être aisément accessible et doit pouvoir être débranchée rapidement et facilement.

NOTE

L'alimentateur principal doit être pourvu d'un contact de protection relié à la masse.

3 Procédure pour l'installation

Mise au rebut



4 Installation procedure

General Information	56
Storage	57
Preparation for Installation	57
Contents of the Packaging	58
Installation and Use	61
Disposal	64
Controls and Indicators on the Front Panel of the PHD-4	65
External Power Supply and Battery Pack	66
Rear Panel of the PHD-4	68

Original Instructions



General Information

Operators and maintenance staff must be aware of all the risks that may arise when using this instrument. They must be able to recognize hazards and potential conditions of danger and know how to avoid these. Improper and negligent use of the instrument may seriously compromise its efficiency. This product must be used only by qualified personnel. Each operator or qualified person must read the user/maintenance manual carefully and also any other information provided by Agilent. “Warning” or Caution” indications must be read and complied with scrupulously. For any problems, contact your nearest Agilent office.

The following conventions have been adopted in this manual :

WARNING!



This term is used when failure to comply with the instructions or precautions indicated in the manual may cause injury or death.

CAUTION!

Is used when failure to comply with the instructions may cause damage to the equipment.

NOTE

Information that helps the operator to obtain the best possible performance from the instrument.

Storage

The following environmental conditions must be complied with during transportation and storage of the PHD-4:

- temperature: from -20 °C to +70 °C
- relative humidity: 0 – 95 % (non condensing)

Preparation for Installation

The PHD-4 comes in a special protective packaging; if there are any signs of damage during transportation, contact your local sales office. When unpacking the instrument, take care not to drop the PHD-4 and protect it against impacts.

Do not dispose of the packaging in the environment. The material is completely recyclable and complies with EEC Directive 85/399 on the protection of the environment.

CAUTION!

Never use the PHD-4 and accessory components in a different manner and for different purposes from those illustrated in this manual.

Contents of the Packaging

The PHD-4 is available in two different configurations:

1. Model 969-4600 Basic Package that includes:
 - Basic unit (5)
 - Power supply unit –Battery charger, 100-240 Vac (50/60 Hz) (4)
 - Strap (3)
 - Cables (2)
 - 15-pin counter connector
 - Kit of 3 glass wool filters
 - CD manual

The above modules are inserted in specific housings in polyurethane foam with density 30. A view of the packaging with the position of the various modules is provided in the figure below.

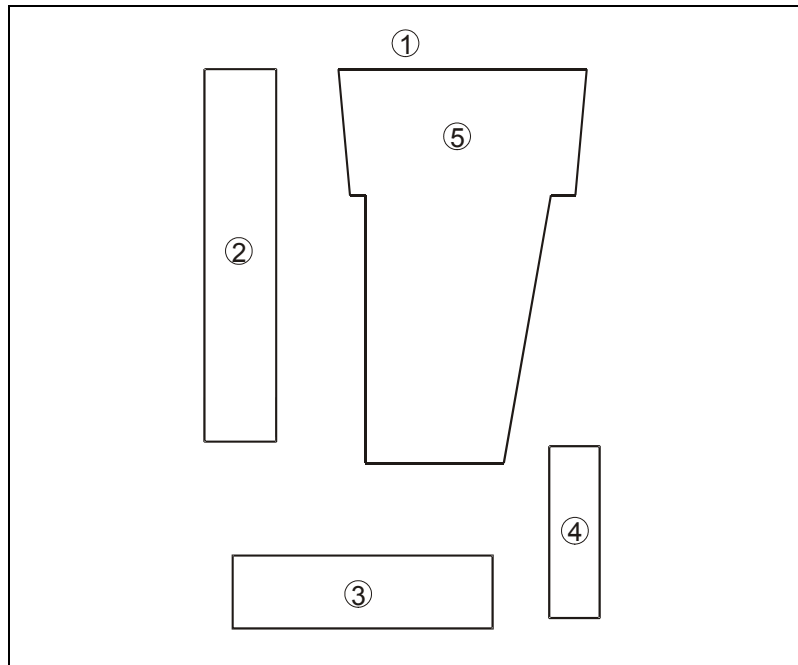


Figure 1 Packaging Model 969-4600

2. Model 969-4640 Complete Package that includes:

- Carrying case (1)
- Basic unit (5)
- Additional battery (1 piece) (9)
- Power supply unit –Battery charger
- Strap (7)
- 15-pin connector for I/O serial-port (3)
- Kit of 5 glass wool filters (4)
- CD manual (6)
- Probe set (10)

4 Installation procedure

Preparation for Installation

The above modules are inserted in specific housings in polyurethane foam with density 30.

A view of the packaging is provided in the figure below.

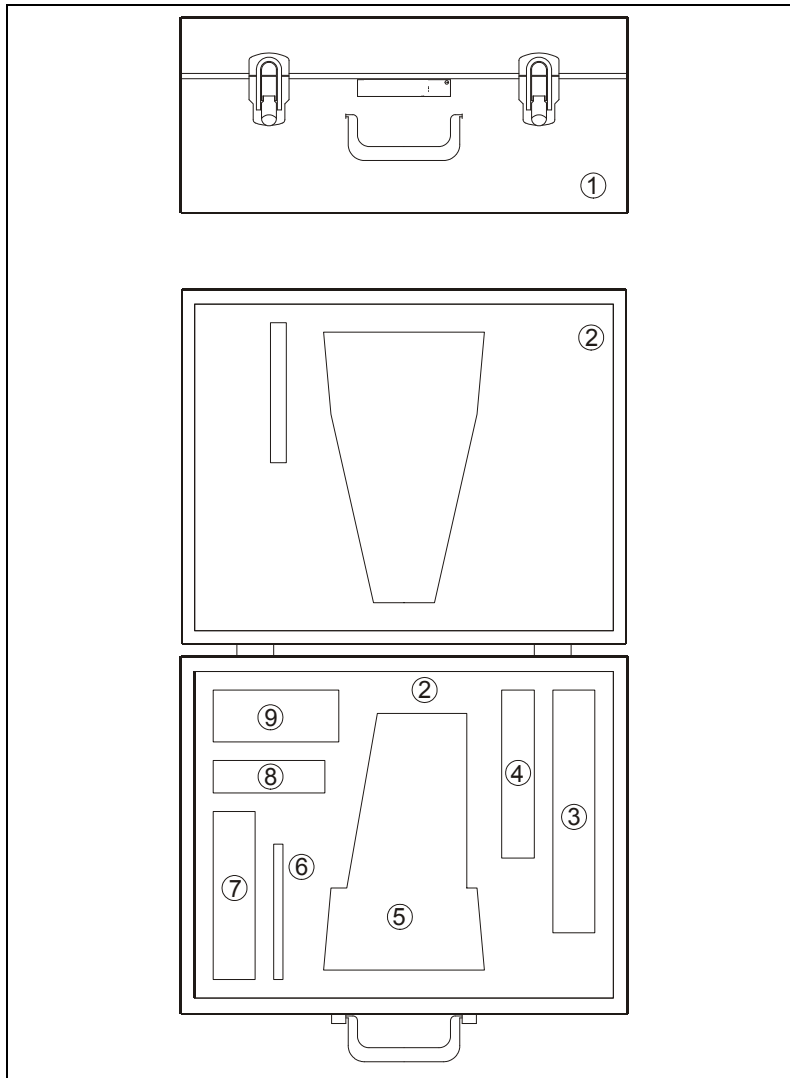


Figure 2 Packaging Model 969-4640

Installation and Use

WARNING!



The device is furnished with a battery charger with three-wire power cord with internationally-approved plug. Always use this power cord and insert the plug in an outlet with a suitable protective earthed conductor in order to avoid electrical discharge. High voltages that may cause serious injury or death are generated inside the device.

WARNING!



Do not use the PHD-4 in environments containing potentially flammable gases or vapors. If the PHD-4 is used in combination with sampling safety devices (only if marked EEX ia IIAT4), the PHD-4 must be positioned outside the area with a risk of explosion.

WARNING!



The PHD-4 is complete with a rechargeable battery and related battery charger. Recharge the battery in a safe area far from explosive gases or highly flammable materials. Recharging or use of the device in unsafe areas may cause serious injury and damage.

WARNING!



While the PHD-4 battery pack charging process is running (power supply connected) DO NOT carry the unit.

4 Installation procedure

Installation and Use

WARNING!



Use of the device in mines or underground systems is forbidden. Use in an environment not envisaged by the standard may cause serious injury and damage.

The following environmental conditions must be complied with during functions:

- temperature: from +5 to +35 °C;
 - relative humidity: 0 – 95 % (non condensing).
-

WARNING!



Do not cover or obstruct the ventilation slots on the top part of the PHD-4 and the rear discharge duct Obstruction could cause damage to the PHD-4 or to external components.

The PHD-4 does not require maintenance (except for sampling pump, filters and battery).

NOTE

Any operation different from those described in present user manual must be carried out by authorized personnel.

WARNING!



Any unauthorized operation on the device may cause serious injury and damage.

In the case of a fault, contact the Agilent repair service or the "Agilent advanced exchange service" which makes it possible to obtain a regenerated device as replacement for the faulty unit.

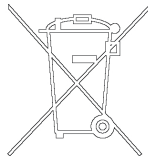
NOTE

Cleaning or decontamination processes are not provided for (see "Health and safety certification box on "Request of return" form)

If a device is to be scrapped, dispose of this in accordance with specific national legislation.

Disposal

Meaning of the "WEEE" logo found in labels. The following symbol is applied in accordance with the EC WEEE (Waste Electrical and Electronic Equipment) Directive. This symbol (**valid only in countries of the European Community**) indicates that the product it applies to must NOT be disposed of together with ordinary domestic or industrial waste but must be sent to a differentiated waste collection system. The end user is therefore invited to contact the supplier of the device, whether the Parent Company or a retailer, to initiate the collection and disposal process after checking the contractual terms and conditions of sale.



Controls and Indicators on the Front Panel of the PHD-4

The figure below shows the front panel of the PHD-4 with the main components.

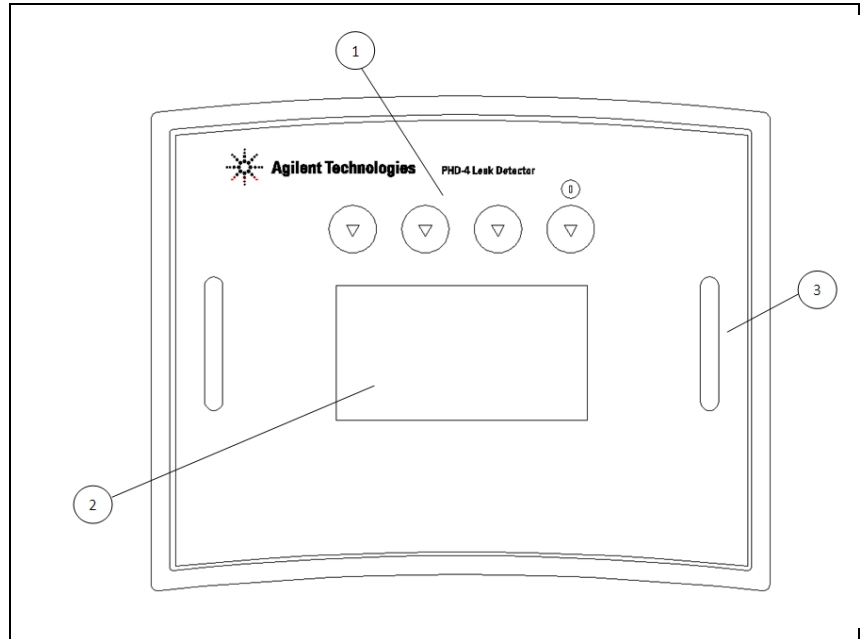


Figure 3 Front panel

1	Function buttons
2	Graphic display
3	Front panel

External Power Supply and Battery Pack

The PHD-4 is a battery-powered portable device. The battery pack can be recharged only and exclusively inside the PHD-4, connecting the Agilent SR03.702888 power supply unit to the power supply port 3 (Power Supply connector).

CAUTION!

Never use external power supply units other than the Agilent SR03.702888.

Battery charging is fully automatic and starts automatically when the power supply unit is connected to port 3.

CAUTION!

While PHD-4 battery charging process is running avoid to switch OFF and ON again the external power supply. Repeated charging processes can cause battery pack overheating.

The PHD-4 battery can be charged either with the PHD-4 off or during normal functioning.

NOTE

The time required to charge the battery is much longer with the PHD-4 on.

CAUTION!

As Ni-MH batteries are affected by an internal auto-discharging phenomenon a periodical battery charging process is required. Perform a complete battery charging process at least every 3 months and before a stocking period.

The battery pack is protected against shortcuts, overcurrents and overheating by means of a fuse, a recoverable thermal switch and a non-recoverable thermal fuse.

The activation of one of these protections is highlighted by the PHD-4 as follows described:

- Unit: OFF Power Supply: CONNECTED
- The message “No Battery” is shown on the display
- Unit: ON Power Supply: CONNECTED
- The battery icon on the main screen appears as a crossed battery
- Unit: OFF Power Supply: NOT CONNECTED
- No message on the display – you can’t switch the unit ON

If one of the battery pack protections has been activated, switch the unit OFF and disconnect the Power Supply cable, then leave the unit OFF for one hour before connecting the Power Supply again.

If the message “No Battery” is shown again, the battery pack has to be exchanged.

Rear Panel of the PHD-4

The figure below shows the devices and connectors on the rear panel of the PHD-4.

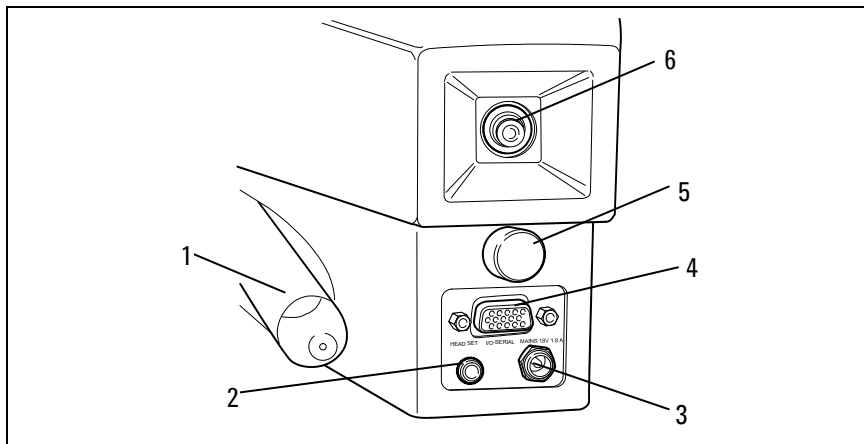


Figure 4 Rear panel

1	Analysis probe
2	Headset connector
3	Power supply connector
4	RS232 I/O connector
5	Fast release device to remove the enclosure
6	Exhaust gas outlet

If charging is performed with the PHD-4 off, the “Battery charge Running” message is shown on the display.

The “Battery Full” message indicates that the battery is fully charged.

If the battery is charged during normal functioning of the PHD-4, the battery charge status icon highlights progress of the operation with constant increases in level.

Also in the case of charging with the PHD-4 in operation, the “Battery Full” message indicates the end of the charging process.

Connect the Power Supply to a current outlet with the following characteristics:

V = 90 – 240 Vac

F = 50 – 60 Hz

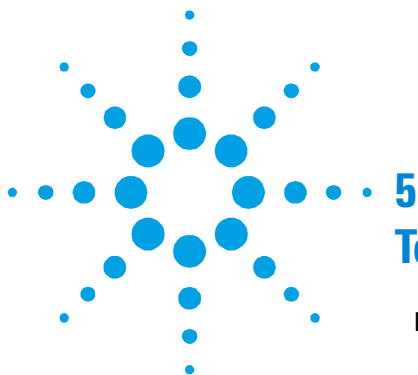
NOTE

The power supply plug of the high voltage side must be easily accessible and permit fast, easy disconnection.

NOTE

Main power supply must be provided with protective earthed contact.

4 Installation procedure
Disposal



5 Technical Information

Description of the PHD-4	73
Theory of Operation	75
Basic Unit Data and Specification	76
Technical Characteristics of the PHD-4 Basic Module	78
PHD-4 Protection Function	80
Protection Level 1 (Enabled in Factory):	82
Protection Level 2	83
Routine Maintenance of the PHD-4	84
Replacement of the Ni-MH battery pack	86
Management of Filter Elements	88
Management of Sampling Pump	92

Original Instructions



5 Technical Information

User Interface	96
Self-Test	97
Complete Measurement Screen Page	99
Large Size Measurement Screen Page	101
Screen Icons Table	102
Unit Zeroing	103
Setup Menu	106
Option Menu	108
Communications Menu	110
Set Point Menu	112
Maintenance Menu	114
Security Menu	119
Electrical Connections	121
Analog Interface Description	122
RS 232 Communication Description	124
Communication Format	124
Communication Protocol	124
Troubleshooting	130
Accessories and Spare Parts	134

Description of the PHD-4

The PHD-4 portable leak detector permits fully automatic detection of concentrations of helium down to a lower limit of 2 parts for million (ppm).

The value of the leak is shown in real time on the graphic display on the front panel.

The instrument, which emits an acoustic signal proportional to the concentration of helium detected, incorporates a self-test program, making it possible to carry out any type of operation using the soft-keys on the front control panel. The operator can use the straps provided to carry the unit and locate leaks using the extensible probe.

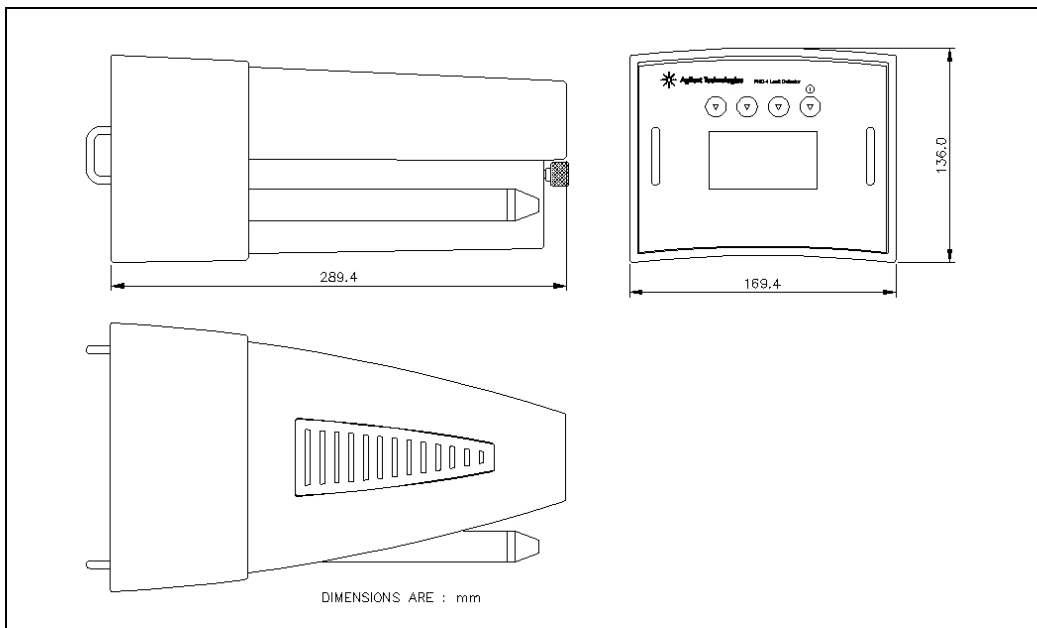


Figure 5 Outline

5 Technical Information
Description of the PHD-4

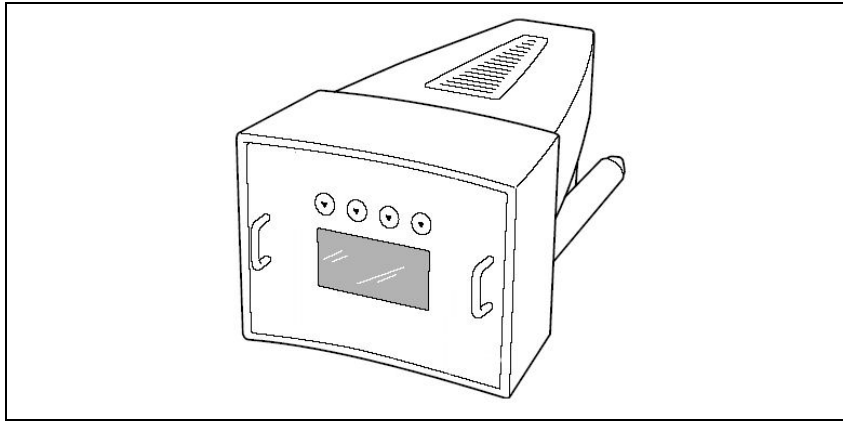


Figure 6 PHD-4

Theory of Operation

The system to be tested is filled with a mixture of helium/air.

The probe is passed over areas considered to be critical and, via a sampling pump, the mix of gases around the areas examined is sampled and piped towards the internal sensor.

The sensor consists of a pressure detector and of a heated quartz capillary which is highly permeable to the molecules of helium, while permeability for all other atmospheric gases is negligible.

While the atmospheric gases are vented to the outside, the molecules of helium reach the pressure detector. The electric signal proportional to the partial pressure of the helium taken from the detector, is processed by the microprocessor of the central unit. This permits direct readout of the concentration of helium on the display (ref. figure below).

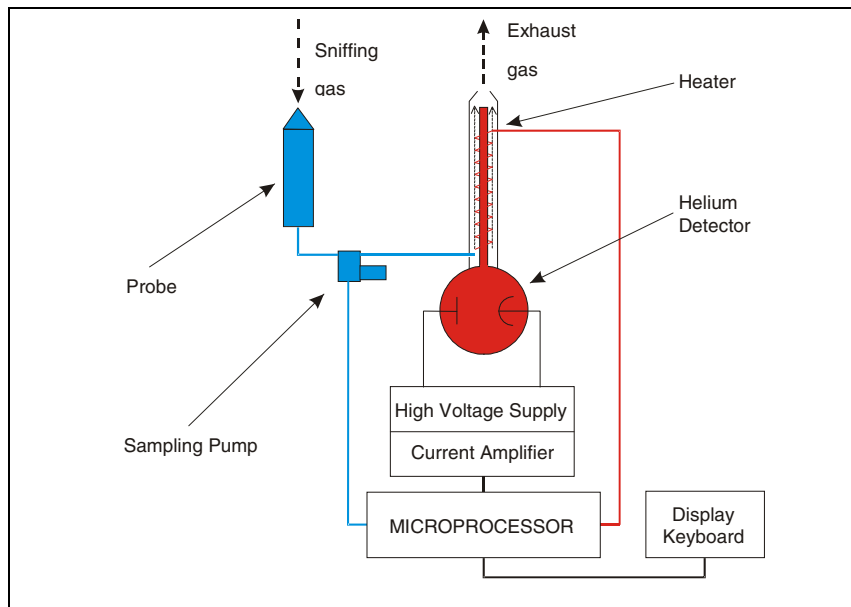


Figure 7 Theory of operation

Basic Unit Data and Specification

The PHD-4 is controlled by a single microprocessor type board and includes:

- front graphic display and keypad;
- PCB with the circuits for control of sensor and the pressure measurement circuit;
- helium sensor for partial pressure measurement with integrated HV board for powering of the sensor.
- Pneumatic line consisting of the membrane pump for sampling of the environmental gases, of the twin-stage filter system and the backflow valve for protection of the sensor.
- probe, connected to the basic unit with the spiral tube that can be extended to a length of 1.5 meters.

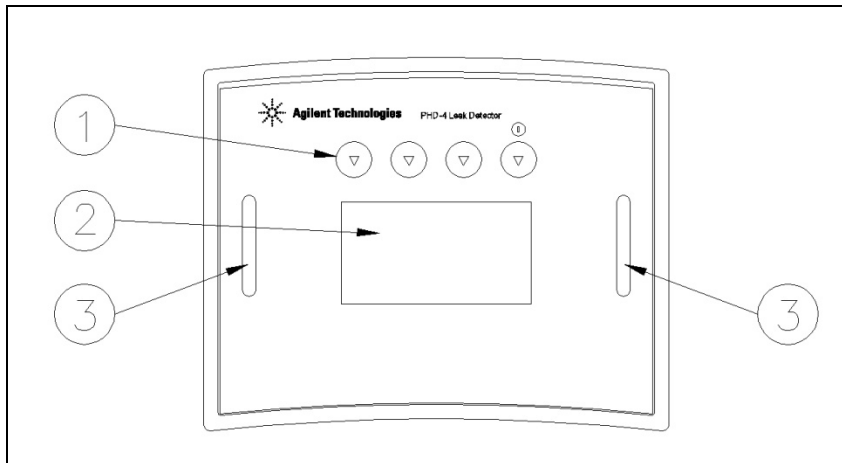


Figure 8 Basic unit

The figures below show a side view and the rear panel of the PHD-4.

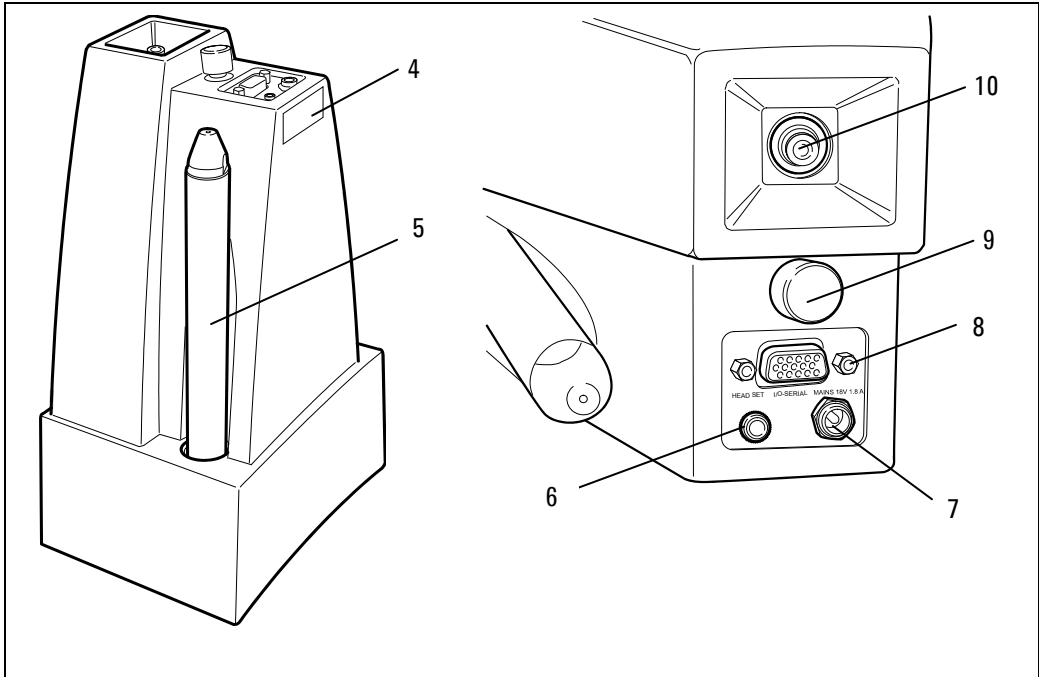


Figure 9 Side and rear panel of the PHD-4

1	Multi-function keypad
2	Graphic display
3	Strap fixing point
4	Identification label
5	Analysis probe
6	Headset connector
7	Power connector
8	RS232-I/O communication connector
9	Enclosure fast release device
10	Exhaust gas outlet

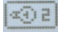
Technical Characteristics of the PHD-4 Basic Module

Tab. 1

Minimum detectable concentration of He	from 2 ppm (parts for million)
Minimum detectable He leak (mbar l/s)	5x10 ⁻⁶
Minimum detectable He leak (atm cc/s)	5x10 ⁻⁶
Minimum detectable He leak (Pa m ³ /s)	5x10 ⁻⁷
Reaction time	2 seconds for helium according to AVS 2.1. standard
Reading drift	max. 10 ppm every 10 minutes
Measurement readout	Graphic display RS232 Analogue output
Acoustic signal	Variable frequency
Clean-up time	Average 30 seconds. Max. 5 minutes (after helium saturation).
Self-test procedure and warm-up time	3 minutes
Shut-down time	Immediate
Operating conditions	
- temperature	+5 °C to +35 °C
- humidity	90 % RH (non condensing)
Jack for headset	Diameter 3.5 mm, mono or stereo headset (32 Ohm).
Transportability	Using adjustable straps
Weight	2.6kg (5.73 lb)
Dimensions mm (inches)	Width 170 (6.69) Height 136 (5.35) Depth 290 (11.4)
Power supply	in: 100-240 Vac 50/60 Hz 1 A out: 18 Vdc 2.2 A 40W
Battery operative range	4 h
Battery auto discharging	0.1 % max. per day at +20 °C

Battery life	> 500 charge/discharge cycles (IEC standards)
Battery charging conditions:	
- temperature- humidity	+10 °C to +30 °C 90 % (non condensing)
Installation Category	II
Pollution degree	2
Equipment Installation	Max altitude 2000 m
Compliance with	EN 55011 EN 61010-1 EN 61000-4-2 EN 61000-4-3 EN 61000-4-4 EN 61000-4-5 EN 61000-4-6 EN 61000-4-11
Relay contacts:	
Voltage	24 Vac/cc
Max current	1 A (resistive load) 0,3 A (inductive load)
Input FZ/AZ:	
Pin 8: positive	Pins 8-1 closed: AZ
Pin 1: ground	Pins 8-1 open: FZ

PHD-4 Protection Function

The sensor is protected against excess flow of helium by the so-called "protection set-point" (inside the set-point icon  , identified by the number "5").

This function can be used to determine the safety threshold above which the sensor is protected (see table below) activating the most suitable type of protection according to the test in progress.

Protection set-point levels

Tab. 2

	Low sensitivity	High sensitivity
Minimum value (ppm)	200	2
Default value (ppm)	400	100
Maximum value (ppm)	600	250

Each time the protection level is exceeded during measurement, the "protection set-point" is activated and the user is alerted with a message on the display and an acoustic signal (see graphs below).

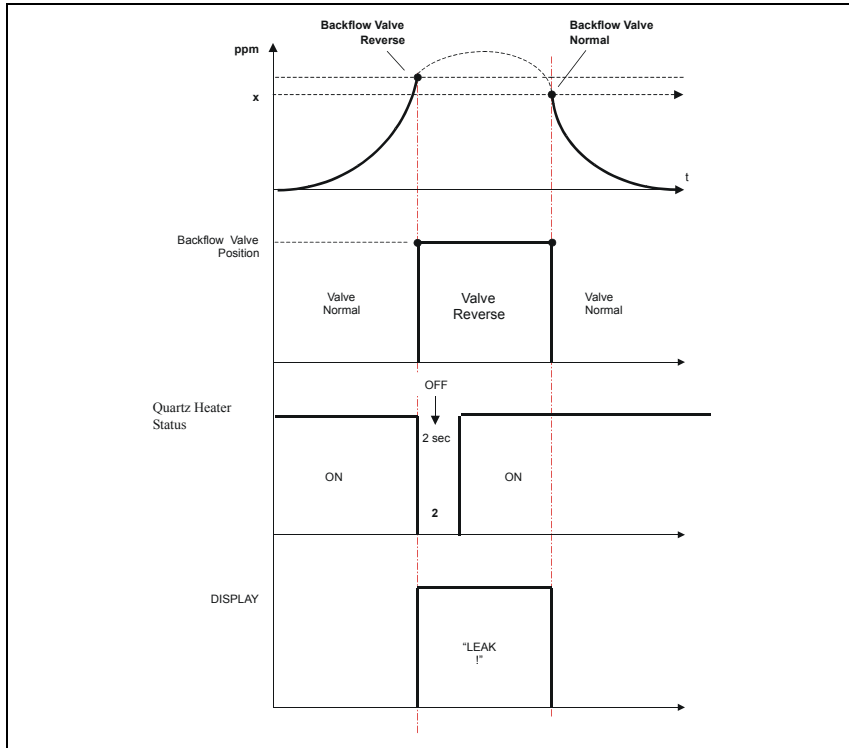


Figure 10

Tripping of the "protection set-point" may also trigger an active protection at one or two levels.

Protection Level 1 (Enabled in Factory):

The backflow valve fitted in series with the sampling line is activated preventing further pumping of the gases rich in helium and, at the same time, "purging" the entire sampling line with helium-free atmospheric gases (sucked in from the exhaust point or in a helium-free environment using a dedicated line - see note).

Functioning of the backflow valve is showed in the figure below.

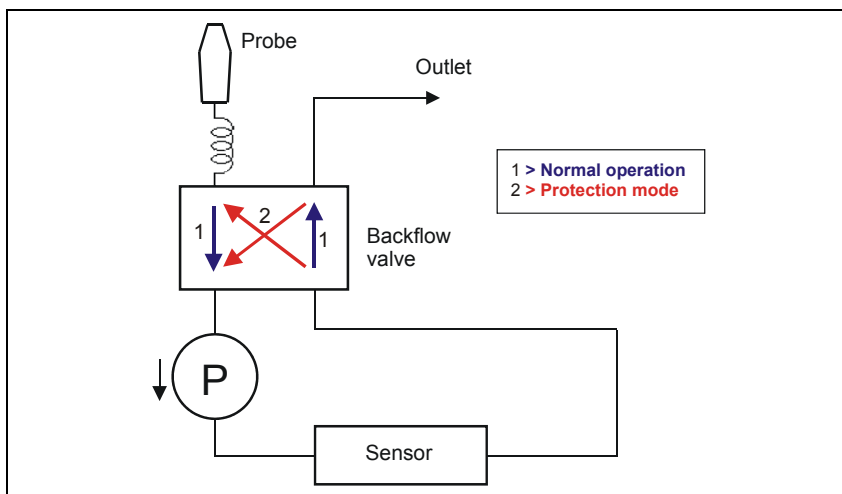


Figure 11

Restricting delivery of helium to the sensor, this protection extends its lifetime, also guaranteeing maximum sensitivity.

As it restricts the amount of helium conveyed to the sensor, tripping of the backflow device shortens waiting times between one measurement and the next (zeroing time).

Protection Level 2

Temporary switching off the heating element of the sensor drastically reduces the permeability of the sensor to helium, increasing the total level of protection.

NOTE

The line dedicated to suction of the cleaning gas must have a maximum length of 5m and consists of 4x0.75 mm tube.

The position of the backflow valve **A** is shown in the figure below.

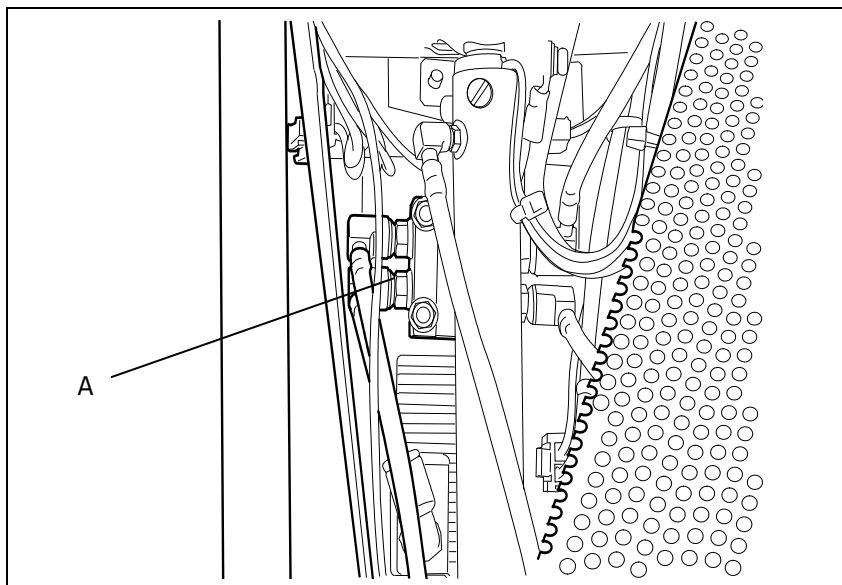


Figure 12

Routine Maintenance of the PHD-4

A number of important routine maintenance operations of the PHD-4 can be carried out in field.

The components on which routine maintenance operations can be carried out are the Ni-MH battery, the sampling pump and the filter system.

To access the components, remove the plastic enclosure following the instructions given below.

Removal of the Enclosure

Make sure that the device has been switched off following the procedure described in the “user interface” paragraph.

- 1 Position the PHD-4 on a flat, rigid surface able to support its weight, as shown in the figure below.

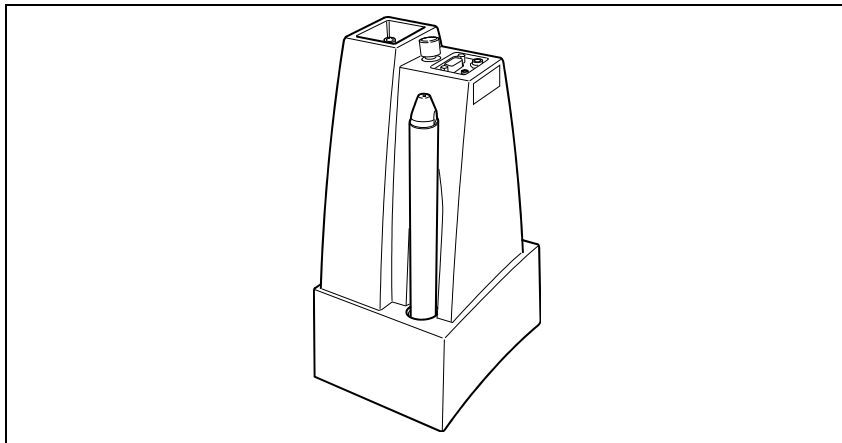


Figure 13

- 2 Press down and at the same time turn the “Quicklock” release device in a counterclockwise direction.

A click and a rotation of a $\frac{1}{4}$ of turn indicate that the enclosure has been released

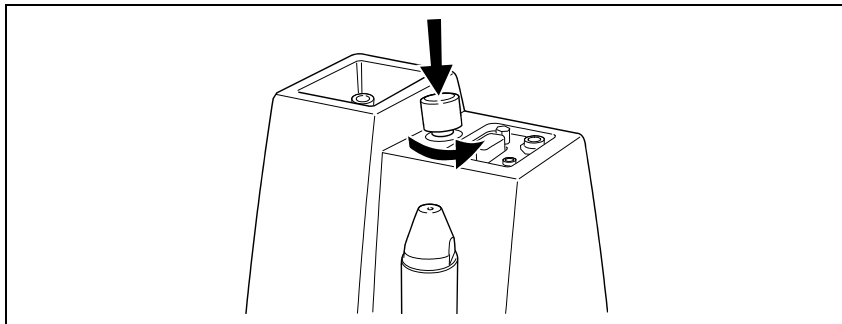


Figure 14

- 3** Remove the plastic housing uncovering the internal modules as shown in the figure.

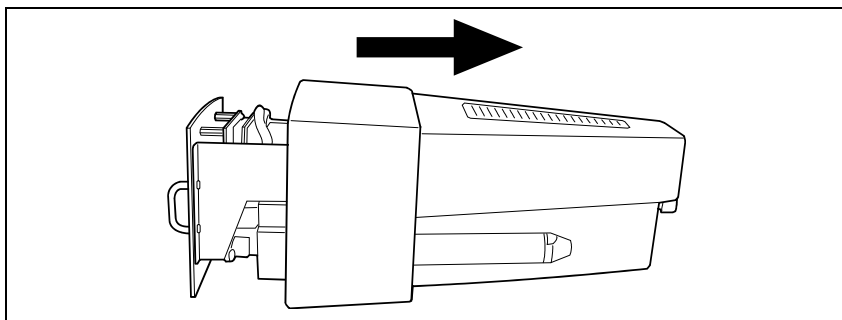


Figure 15

Replacement of the Ni-MH battery pack

The battery pack that powers the PHD-4 consists of 10 individual elements (Ni-HH technology) managed according to the requirements of the CPU board of the PHD-4.

WARNING!



Only the Agilent 03.702609 battery can be used on the PHD-4. Never use different battery packs not furnished by Agilent S.p.A., this operation could be dangerous and cause injury to the operator and damage to the PHD-4 and to the surrounding environment.

To replace the battery pack, proceed as described below:

- 1 Remove the plastic enclosure as described above.
- 2 Position the PHD-4 inside block on a flat surface able to support its weight, placing the device so that the battery pack (located in the lower part of the module) is accessible.
- 3 Free the battery pack from the two strips of Velcro® A as shown in the figure.

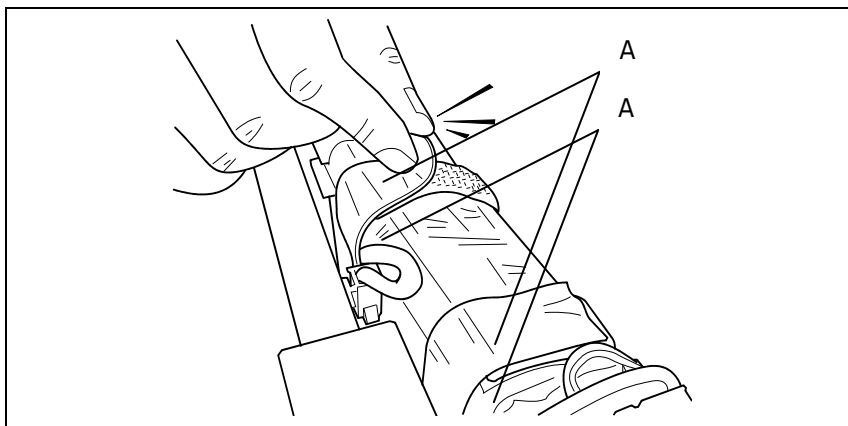


Figure 16

- 4 Slide out the four-pin electrical connector of the battery exerting a slight pressure on the lever of disconnection **B** of the connector.
- 5 Remove the battery pack from its housing.

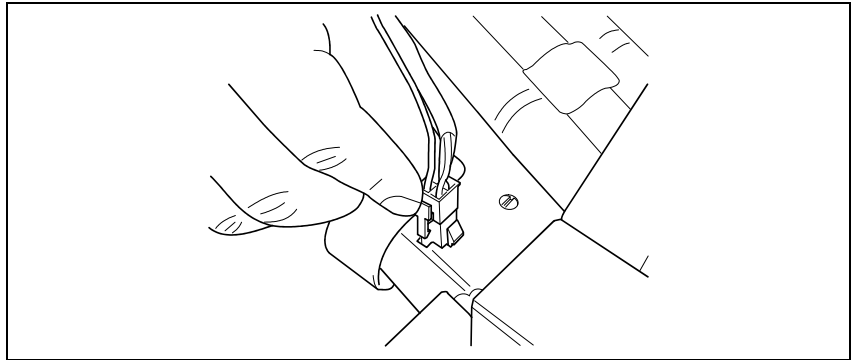


Figure 17

- 6 Position the fully charged battery pack in the housing provided.
- 7 Connect the four-pin electrical cable of the new battery pack to battery connector.

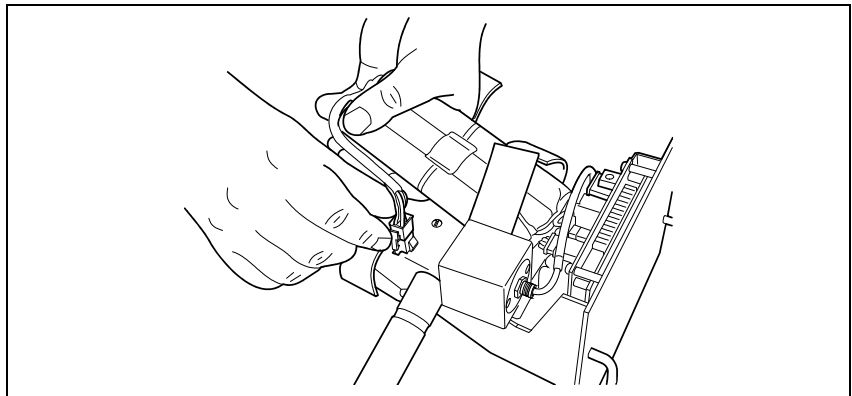


Figure 18

- 8 Reposition the edges of the strips of Velcro[®] so as to secure the battery pack in its housing.

Management of Filter Elements

The PHD-4 is fitted with two different filter elements: the internal glass wool filter and the sintered filter.

Replacement of the Glass wool filter

- 1 Remove the housing, as described above.
- 2 Position the inside block of the PHD-4 on a flat surface able to support its weight, positioning it so that the lower part is accessible (sampling/filter zone).
- 3 Holding filter **A** still, turn fitting **B** fitted on the top by $\frac{1}{4}$ of turn.

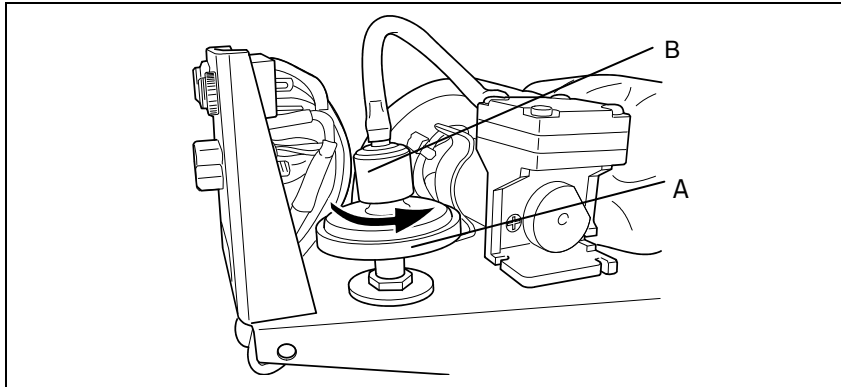


Figure 19

- 4 Remove the saturated filter **A** pulling this delicately in an upward direction.

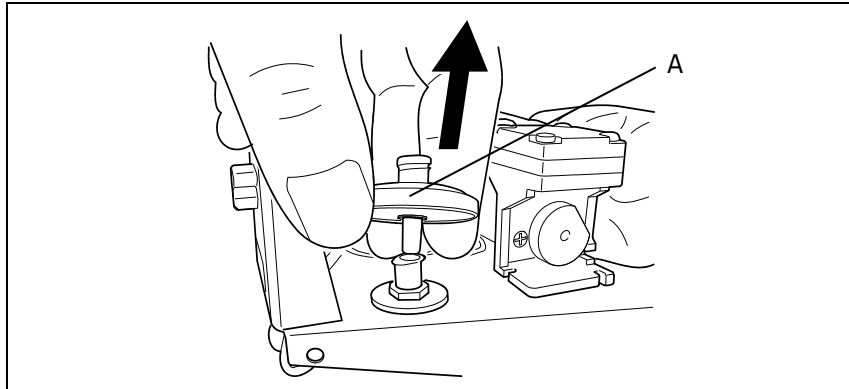


Figure 20

- 5 Exerting a slight pressure, insert a new filter
- 6 Position the fitting on the top of the new filter and secure it with a $\frac{1}{4}$ turn in a clockwise direction.

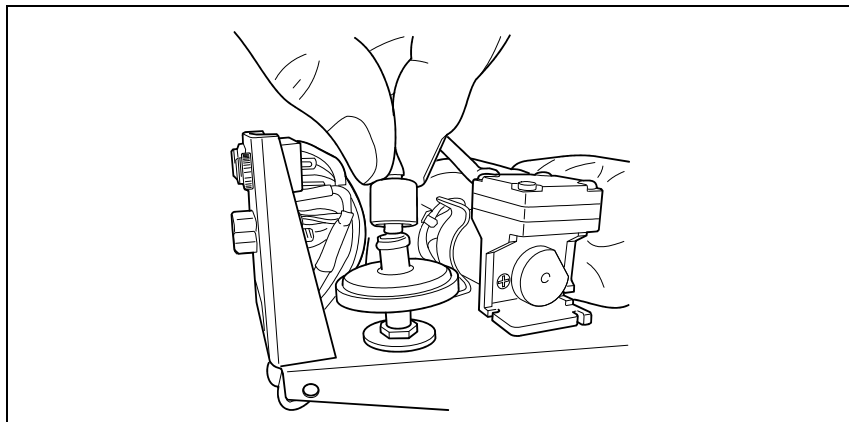


Figure 21

5 Technical Information

Routine Maintenance of the PHD-4

Maintenance of the sintered filter

The sintered filter is positioned on the top of the analysis probe and can be accessed removing the sampling nozzle (see figure). This filter is also accessible with the housing fitted.

- 1 Extract probe **A** from its housing.

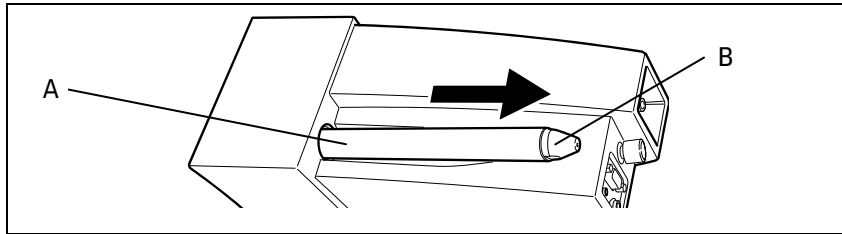


Figure 22

- 2 Unscrew the sampling cone **B** on the top of the probe.

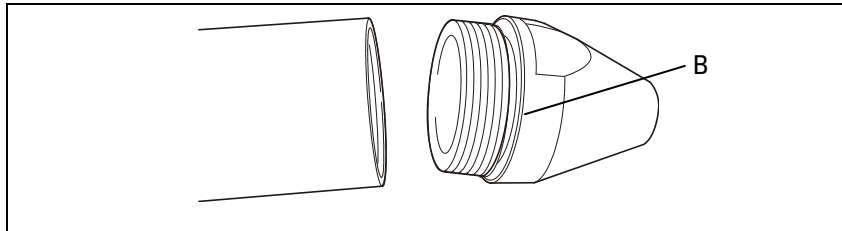


Figure 23

- 3 Using a tool, unscrew the sintered filter C located inside the cone.

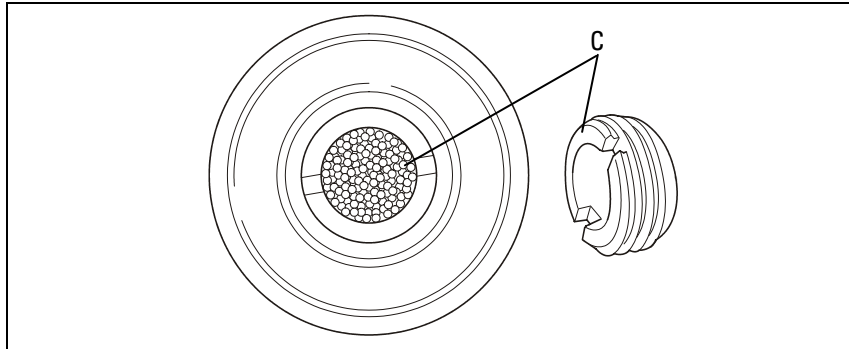


Figure 24

- 4 Clean the filter with a grease remover and dry with dry compressed air. Check the connections and inspect the flexible tube for any damage.
- 5 Retighten the sintered filter and the sampling cone

Management of Sampling Pump

The sampling pump is the device that makes it possible to move the gas to be analyzed from the point where a leak is suspected to the sensor inside the PHD-4.

This function is afforded by the micromembrane pump which, as it sample the gas required for analysis (leak check), also allows any impurities in the gas (dust, water, oils, etc.) to pass through.

These impurities tend to accumulate inside the pumping element with a consequent gradual reduction in performance until a fault is generated.

This phenomenon is effectively contrasted by the two filter elements (see glass wool filter and sintered filter) and by the sampling auto-adjust cycle (see the chapter on “Sampling auto-adjust”); however, it is important to restrict flow of these materials inside the sampling pump.

If sampling pump performance is inefficient (this condition is notified during the initial automatic test) after use in a particularly “dirty” environment or after many hours of operation, the pumping block must be replaced.

To replace the pumping block, proceed as follows:

- 1 Remove the housing as described above.
- 2 Place the inside block of the PHD-4 on a flat surface able to support its weight, positioning the device so that the lower part (sampling/filter zone) is accessible
- 3 Disconnect both air tubes **A** (inlet and exhaust of the sampling pump).

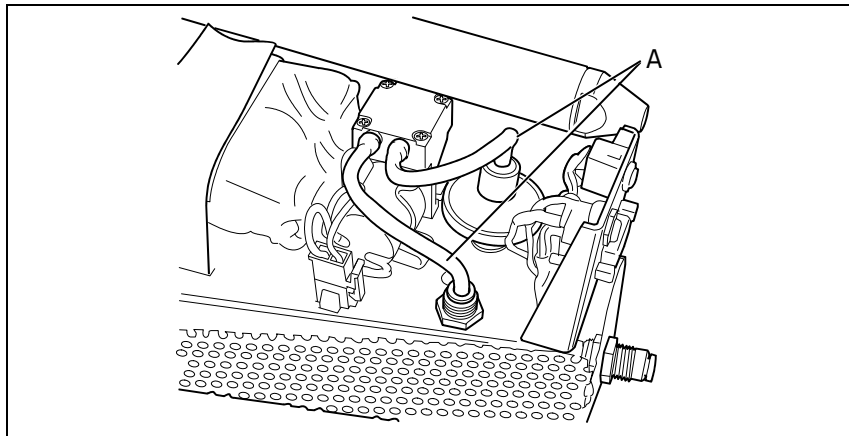


Figure 25

5 Technical Information

Routine Maintenance of the PHD-4

- 4 To remove the delivery tube, press down ring **B** so as to free the tube to be removed.

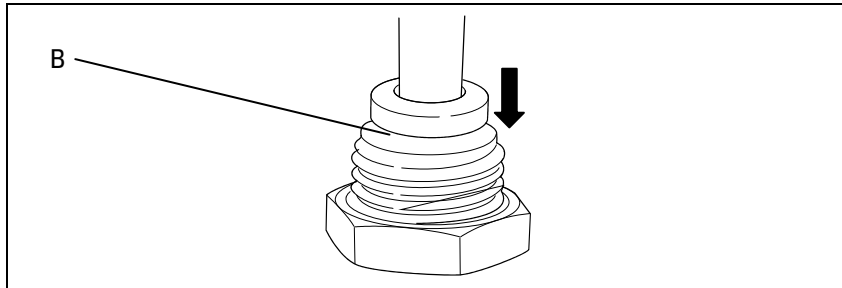


Figure 26

- 5 Disconnect the two-pin pump power supply connector **C**.

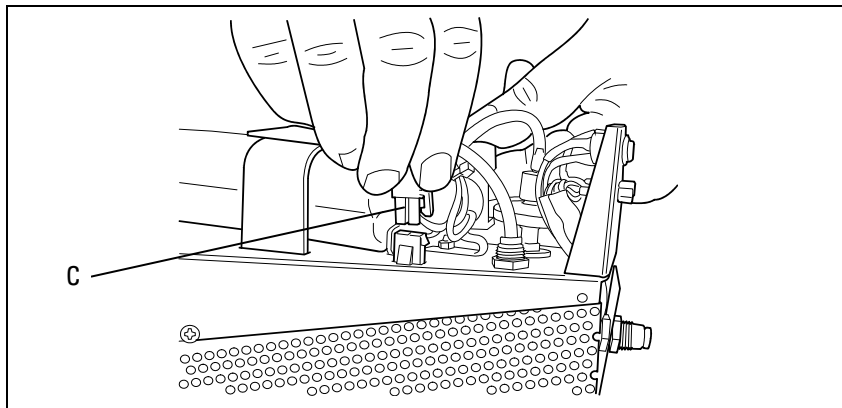


Figure 27

- 6 Exerting a slight force in an upwards direction, remove the pump **D** from its housing, releasing the retention spring **E**.

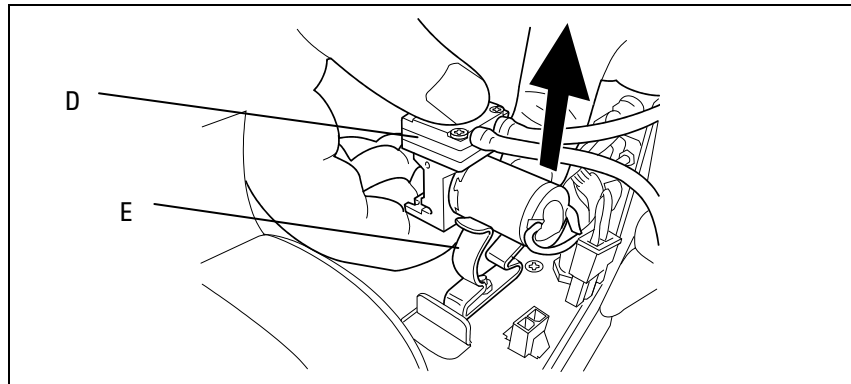


Figure 28

- 7 Reverse the process to install a new pumping element
- 8 Insert the new pump in retention spring **D** and then connect the power and air supply using the two non-reversible inlet and exhaust tubes.

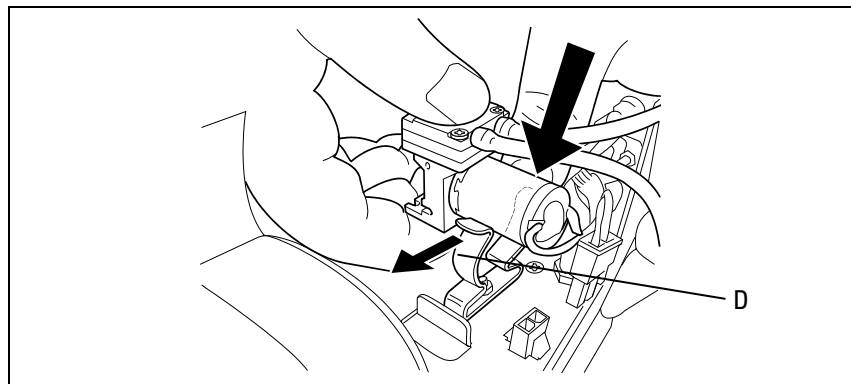


Figure 29

User Interface

The PHD-4 helium leak detector is designed to operate in different environments and in different applications. The many different functions necessary to operate efficiently in a wide range of different conditions are managed directly by the microprocessor on the CPU control board. The microprocessor guarantees complete control of the capabilities and of the internal components via the HID (Human Interface Device).

To start the HID and therefore to switch on the PHD-4, press and hold down for at least 3 seconds the first key **A** to the right identified by the I symbol.

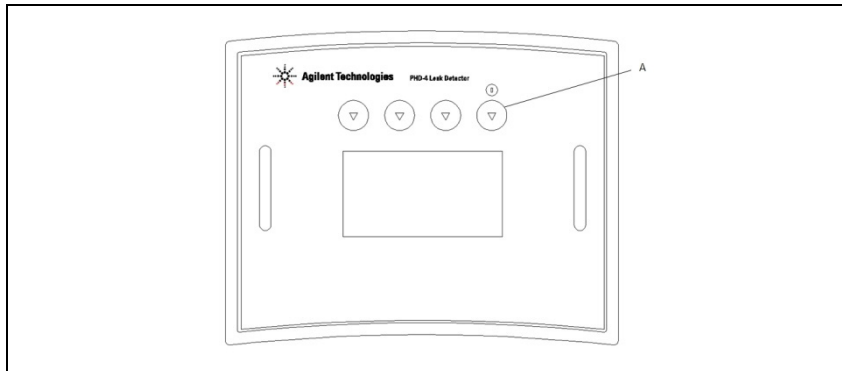


Figure 30

The HID starts and, after a short wait, the automatic check on the internal blocks is started (Self test):

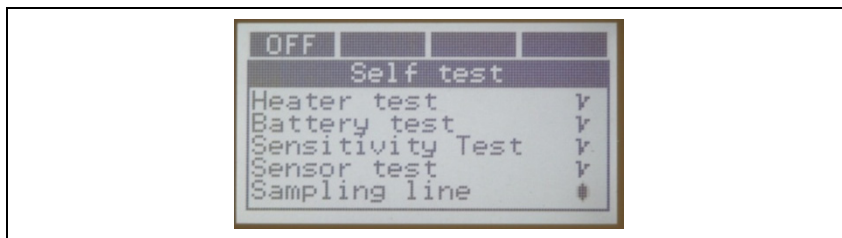


Figure 31

Self-Test

This automatic procedure is initiated by the HID each time the PHD-4 is started; this process is intended to guarantee that the measurement made with the PHD-4 is effectively valid, checking correct functioning of the components and of internal functions.

The self-test cycle comprises the following phases:

- Test on the heater
- Test on functioning of the HV power supply unit
- Battery Pack test
- Ion sensor starting test
- Test on functioning of the ion sensor
- Test on sampling effectiveness

The “**Heater Test**” function checks continuity of the platinum resistor for heating of the permeable area inside the sensor.

Positive outcome of this test guarantees that the helium sampled, together with the environmental gases, is able to penetrate inside the sensitive element and can therefore be detected.

Efficient functioning of the sensor is verified by a further three tests, the first of which is the “**HV test**”. During this test, a check is made to guarantee that a correct voltage value is present at the output of the HV power supply unit integrated in the helium sensor.

The “**Sensitivity test**” is useful for checking that the helium detection sensor is able to start and is therefore operative.

The last test carried out on the sensor is the “**Sensor test**” consisting in checking of the effective performance of the sensor.

The self-test cycle also includes a “**Battery test**” which checks that there is a sufficient residual charge for operation of the PHD-4 and the “**Sampling test**” which is useful for checking correct operation of all the components involved in gas sampling (membrane pump, sintered filter, glass wool filter, sampling line).

5 Technical Information

User Interface

During running of the various tests, the items forming the list of tests are ticked with a “v” if the test is passed or combined with the “!” symbol in the case of difficulties in running the tests. If, in particular conditions, some of the tests have to be repeated, the HID highlights this conditions with the “R” (to be Repeated) symbol combined with an indication of the test concerned.

The “PS” (Power Supply) symbol is highlighted on the “Battery test” line if the battery is not present or if the fuse inside the battery has blown.

At the end of the test, a summary screen page is shown; if all the tests have been passed, the message “Self-test performed successfully” is displayed; if some of the tests have failed, a list of the problems encountered is displayed for 20 seconds before automatic shut-down of the PHD-4.

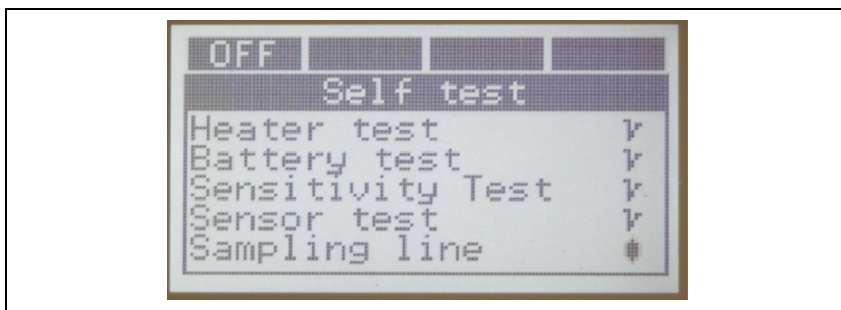


Figure 32

Complete Measurement Screen Page

The “Measurement screen page” is the operator interface provided by the HID. At PHD-4 power-on, the complete measurement screen page is displayed with which it is possible to display the all-round status of the PHD-4.

If the operator does not press any key for more than 5 seconds, the HID automatically changes data display mode activating the Large size screen page (see Large size screen).

The measurement screen page makes it possible to monitor the main operating parameters of the PHD-4, the status of the digital interface and obviously the leak rate measured, in real time.

The leak rate is displayed in the form of a bar whose length is proportional to the leak rate and also by a numeric indication in exponential format followed by the related unit of measurement.



Figure 33

A set of variously positioned icons highlights activation and status of the most important functions of the PHD-4.

5 Technical Information

User Interface

The functions of the 4 soft-keys during the operating phases (measurement screen page) are as follows:

- Key 1: (ZERO) Fixed /automatic zero
- Key 2: (☰). Backlight ON/OFF
- Key 3: (OFF) PHD-4 OFF
- Key 4: (MENU) Link to the “Desktop menu”.

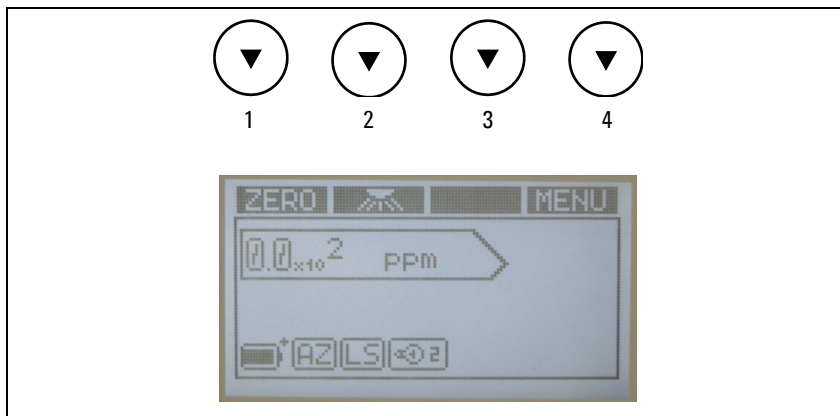


Figure 34

Large Size Measurement Screen Page

The Large size screen page promotes excellent visibility of basic data during leak checks.

To return to normal display mode, simply press the “OFF” key or the “MENU” key. The data displayed by the Large Size measurement screen are as follows:

Leak rate (large size type)

Unit of measurement

Measurement Trend (\wedge) (\vee) (=)

Zero Status (Az) (Fz)

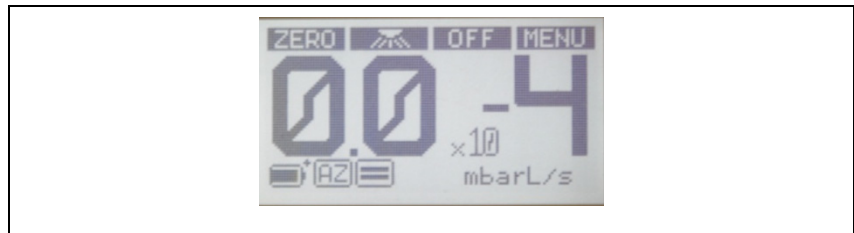


Figure 35



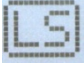

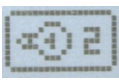
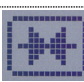
During display of the Large Size measurement screen page, it is possible to modify the zero setting (ZERO key) and to manage backlighting of the display using the key (\wedge).

NOTE

Large Size Measurement screen is factory set enabled. To disable this function and use the complete measurement screen un-select “LARGE SCREEN” line in SETUP menu.

Screen Icons Table

Tab. 3

	Icon	Function
1		Automatic zero activated
2		Fixed zero activated
3		Low sensitivity activated
4		High sensitivity activated
5		Set-point <ul style="list-style-type: none"> ▪ Normal type: enabled ▪ Reverse type: activated
6		Back-flow valve enabled

Unit Zeroing

Two zeroing mode are available use AZ (Automatic Zero) if you operate in an environment where Helium background is variable.

NOTE

AZ mode continuously compensate the sensor reading bringing it slowly to zero. Keep it in consideration during your leak checking activity with AZ.

Use FZ (Fixed Zero) operating in an environment where background of Helium is stable.

NOTE

As soon as FZ mode is activated the current “leak rate” value is taken as a reference point and considered as zero.

Desktop Menu

Pressing the menu key from the main screen page, the HID permits access to the main menu, (Desktop menu).

Using a set of icons, this menu allows graphic identification of the main functions divided into “families”. The various icons can be scrolled using the central two soft-keys (2 and 3) that are identified by the symbols “v” and “^”, selecting the icon required with key 4 (OK).

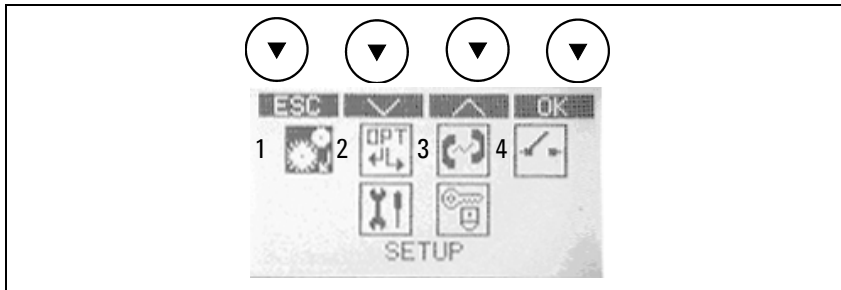


Figure 36

Key 1 performs the “Escape” (ESC) function; if pressed, it causes return to the measurement screen page.

The name of each icon (family) can be read in the bottom part of the display during scrolling with the “v” and “^” keys. The following submenus can be accessed from the Desktop menu.

Tab. 4

Set-up	Setpoints
Option	Maintenance
Communications	Security

Use of the menus

Use of the menus is the same for the entire user interface and is based on the following basic rules:

Functions of the soft-keys:

Key 1 - performs the Escape function (ESC) and is used to exit the menu after viewing the data or making modifications

Key 2 – performs the function of moving the cursor down/left (where cursor means selection of the item highlighted in reverse).

Key 3 – performs the function of moving the cursor up/right (where cursor means selection of the item highlighted in reverse).

Key 4 – performs the function of confirmation (OK) if it is necessary to modify the status of a specific parameter or permits access to the submenu selected previously with the “v” and “^” keys.

PHD messages:

The HID can communicate with the operator through a set of messages of the following type

- Affirmative, highlighted inside the frame identified with the (i) mark
- Interrogative, highlighted inside the frame identified by the (?) mark.



Setup Menu



Figure 37

- High Sensitivity

The High “Sensitivity” command can be used to set the most suitable degree of sensitivity for the leak detection activity in course. The degree of sensitivity set at power-on of the device is always the Low Level (LS) (“High Sensitivity” not selected). Enabling the “High Sens” command, the minimum detectable concentration changes from 100 ppm (LS) to 2 ppm (HS).

- Pump on

The “Pump on” command allows temporary disabling of intake and analysis of the gases using the probe. When “Gas sampling” is disabled, the PHD-4 is in stand-by status; the screen page displayed is the measurement page where the indication “Ready” replaces that referring to the leak rate measured.

To return to operating status, press soft-key 3 (PUMP) or return to the QUICK/Gas sampling/enable menu.

- Audio on

Disabling the “Audio on” command, it is possible to mute the acoustic signal proportional to the leak rate emitted by the PHD-4 in the operating phase.

NOTE

The acoustic signal on the rear door “Headset” is never disabled.

NOTE

The HID features two different acoustic signals to highlight different operating conditions:

- High tone for user messages
 - Medium tone for leak rate
-

- Backlight on

Disabling the “Backlight on” command, it is possible to switch off backlighting of the display.

Re-enable the “Backlight on” item of the “Set-up” menu in order to switch on display backlighting again permanently.

Backlighting of the display can be switched on for a few seconds pressing soft-key 2 in the measurement screen page, identified by the symbol (☞).

- Large screen On

The Large Screen ON command enable the automatic switching to Large Measurement screen mode.

If “Large screen on” is not selected Complete Measurement screen will operate.

- Switch Off!

At the end of the work session, the “Switch Off!” command can be used to power off the device. To prevent accidental switch-off, the HID requests confirmation before switching off the PHD-4.

A fast link to the same switch-off function is present during the measurement phase on the 3rd key of the front panel.

Option Menu



Figure 38

The “Option” collects together all the main settings of the PHD-4. The following items can be accessed:

Language

Using the “Language” menu, it is possible to set the language used by the Human Interface Device to communicate with the operator. There are four possible options

- English
- Italiano
- French
- Deutsch

Unit of measure

From this menu, it is possible to set the unit of measurement to be used when tracing leaks.

Possible options include:

- PPM
- mbarL/sec
- cm³/sec
- cm³/min

- TorrL/sec
- PaL/sec
- Pam³/sec
- SCF/year
- Kg/h R12
- g/year R12

NOTE

The sensor fitted inside the PHD-4 is a helium concentration sensor, the unit of measurement proposed automatically by the PHD-4 is PPM (parts for million). Use of the flow unit of measurement requires a conversion that takes into account the flow of gas sampled and the concentration of helium present in the tracer gas. For this reason, as soon as the unit of measurement has been selected, the HID automatically opens the tracer gas selection menu (% Helium).

% Helium

The “Tracer gas” selection menu makes it possible to insert a factor that takes into account the effective quantity of helium present in the filling gas of the container under test.

Mix value display

The current setting can be displayed selecting the “Display Mix.” item

Mix setting

- PPM
- %

Through the “Mix setting” item, it is possible to modify the reference to the concentration used (the factory setting is 100 % He). It takes into account the actual Helium concentration in tracer gas. The value can be entered as percentage of helium in nitrogen (%) or as parts of helium per million parts of nitrogen (PPM).

NOTE

The rules for entering the values are the same to those described in the “Use of the menus” paragraph.

Communications Menu



Figure 39

The “Communications” menu permits access to the settings of the interface board with external devices.

Remote Control

- Analog Control
- RS 232 Control

Setting remote control mode, it is possible to select the reception channel of the commands from the outside (analog input / command from serial).

NOTE

Readout of PHD-4 data is always possible on both channels (RS232 or Analog port) regardless of selection of “Remote control”.

NOTE

If safety set-point is enabled a “S” is showed in active set point icon on normal size measurement screen beside the number of active set-points (icon 5 in complete measurement screen icons table).

As soon as the Back Flow valve is activated the icon 6 appears on complete measurement screen.

Baud rate

Using the “Baud rate” command, it is possible to modify the communication speed on the serial port between the PHD-4 and external devices. Possible settings are: 1200-2400-4800-9600-19200.

Set Point Menu

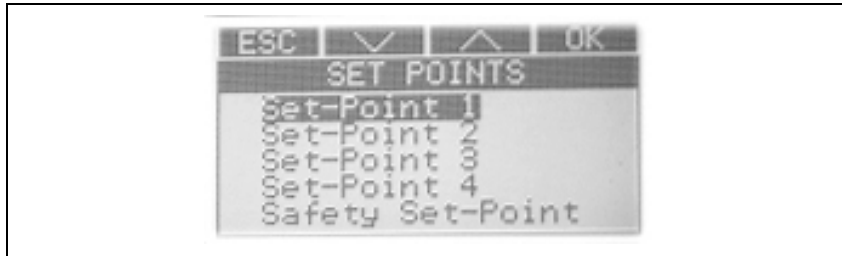


Figure 40

The set-point menu makes it possible to manage enabling of the five set-points of the PHD-4.

NOTE

When enabled, set points 1 – 4 manage the four relays on the PHD-4 which can be accessed via the rear connector "I/O-SERIAL".

Set-points 1,2,3,4

The set-point selected can be enabled accessing the items of the individual set-points:

- Enable

It is also possible to modify the enable value of each set-point completely independently.

NOTE

The factory-set values are:

Set-point 1 : 10PPM

Set-point 2 : 20PPM

Set-point 3 : 30PPM

Set-point 4 : 50PPM

Safety set-point

The fifth set-point made available by the HID is a set-point dedicated to protect the PHD-4 against excessive exposure to high concentrations of helium.

Accessing the “Safety Set-point” item, it is possible (as for set-points 1-4) to enable operation and to modify the tripping threshold in the range 2PPM-250PPM in HS and 100PPM-600PPM in LS (factory settings 100PPM in HS and 400PPM in LS).

The Safety set-point menu also contains the item:

Safety actions

- Backflow valve (factory setting: active)
- Heater OFF

This menu makes it possible to manage sensor protection actions. Protecting the sensor means restricting the flow of tracer gas (helium) to the amount strictly necessary to trace leaks.

Backflow valve – Activation of the backflow valve is part of the factory settings. This device is tripped when the threshold set is exceeded and inverts the flow sampled sampling the gas from the outlet port and then discharging this through the probe normally used for sampling.

5 Technical Information

User Interface

Backflow functioning makes it possible to use the helium-free gas present at the outlet port to clean the entire pumping line and the helium exchange surface inside the sensor. The device is useful in restricting the flow of helium to the sensor. In addition to maintaining correct operation of the sensor, this device also restricts waiting times between one measurement and the next (zeroing time).

Heater OFF – Heater Switching off is a further protection in addition to the Backflow valve as it temporarily reduces the permeability of the helium exchange surface inside the sensor, restricting the flow of helium to the sensitive element and therefore guaranteeing correct operation in time.

Maintenance Menu



Figure 41

- Sensor Clean-up
- Reading adjustment
- Sampling auto adjust
- Battery pack
PHD-4 Info

The Maintenance menu contains all the management and self-maintenance functions of the PHD-4.

- Sensor Clean-up.

The “Clean-up” function makes it possible to eliminate any residues of Helium inside the sensor and to obtain fast, safe reset of the PHD-4.

Use the “Clean-up” function for faster zeroing after measurement of a large quantity of Helium.

WARNING!



Do not start the “Clean-up” function in environments with large quantities of helium.

- Reading adjustment

The “Reading adjustment” function makes it possible to eliminate any imprecision in reading.

Start the procedure after correctly zeroing the device in a helium-free environment.

When requested, provide the PHD-with a known mix of Helium/Nitrogen (possibly calibrated and certified) and correct readout using the “√” and “^” keys of the specific screen page.

Follow the operating instructions provided by the HID throughout the procedure.

5 Technical Information

User Interface

Here following the complete reading adjustment procedure is described:

- 1 Press “MENU” button to enter the main menu screen.
- 2 Select “MAINTENANCE” icon and press “OK”.
- 3 Select “ Readind adj.” line and press “OK”.
- 4 Message “Readind adj. Do you confirm?” will appear.
- 5 Confirm by pressing “OK” button.
- 6 Message “Provide N₂ or air free of Helium” will be displayed for a few seconds.
- 7 Provide N₂ as requested and wait `until the leak rate value is “0.0 PPM (usually about 10 sec)
- 8 When displayed value reaches “0.0 PPM” press “OK” button.
- 9 Message “Provide know mix and correct reading by using “^” and “v” button then press “OK” will be displayed for a few seconds”.
- 10 Provide know mixture (by using calibrated leak or commercial calibrated mixtures <100 PPM) as request and wait for stable reading.
- 11 Correct the reading value by using “^” and “v” buttons in order to reach the nominal value of the helium source, then confirm by pressing “OK” button.
- 12 Remove the PHD-4 probe from the helium source.
- 13 As soon as the unit comes back to normal operation, sniff the calibrated mixture/helium source to confirm calibration.

NOTE

Make sure the unit is in the appropriate sensitivity mode to read the helium source.

In the absence of a calibrated mix, it is possible to use the P/N Agilent969-3540 sample leak taking into account that, in this case, reading precision is approximate.

- Sampling auto adjust

The Sampling autoadjust function offsets the progressive loss of performance of the sampling line.

Execution of the function is requested by the user interface every 20 h of operation but can also be started “manually” at any time (“Sampling auto adjust” command).

It is also possible not to start the procedure when requested (SKIP key) by the HID but this procedure is initiated subsequently at each start-up until it is executed.



Figure 42

NOTE

The “Sampling auto adjust” procedure makes an indirect measurement of the flow sampled; therefore, in some cases, it may take several minutes.

Battery Pack

The “Battery” menu is the menu used to access battery pack management functions.

Battery Maintenance

The “Battery Maintenance” function makes it possible to eliminate any reductions in autonomy of the Nickel-Metal-Hydrate battery due to the phenomenon generally known as “Memory effect”.

Cancellation of the memory effect is obtained with fast complete discharge of the battery.

NOTE

Always start the “battery Maintenance” function after connecting the connector to the PHD-4.

The “Battery Maintenance” function causes maximum absorption of current through switching on of the heater at maximum temperature and of the sampling pump at maximum speed.

During the discharge phase, the flow inversion valve is active.

NOTE

If the PHD-4 is exposed to high concentrations of Helium during discharge, the “battery Maintenance” function is interrupted in order to protect the sensor element from saturation.

Charge level

With the “Charge level” function, it is possible to know the precise percentage residual charge of the battery.

With the power supply connected, no data is shown (---%).

PHD-4 Info

The “PHD-4 Info” menu provides specific information regarding the PHD-4 being used.

In particular, it is possible to know:

Part Number, Serial Number, Firmware release, Working time.

Security Menu



Figure 43

The “Locking” menu makes it possible to protect the basic parameters of the PHD-4 against modifications.

In particular, the following settings are protected:

Sensitivity, Unit of measure, %Helium, Setpoint menu, Reading adjustment. Protection can be enabled/disabled entering the password (default “00000”).

5 Technical Information

User Interface

The password can be modified by the user with the “Change user password” function.

Psw protection

- Enable protection
- Change User Psw

Electrical Connections

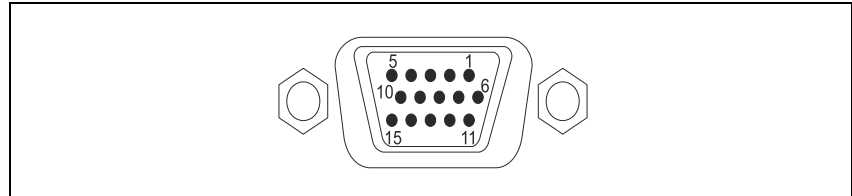


Figure 44

Tab. 5

Pin number	Signal
1	Analog out (+)
2	RS232 TX
3	RS232 RX
4	Remote IN
5	RS232 GND
6	Analog out (-)
11	Relay 1 N.O.
12	Relay 2 N.O.
13	Relay 3 N.O.
14	Relay 4 N.O.
15	Relay common

Analog Interface Description

The Relay 1-4 are controlled by setpoint 1-4: when the measurement value exceeds the Set Point threshold, the relative Relay is activated.

In particular Relay 4 can be controlled by the fourth set point (Set Point 4) or by PHD-4 status when the option “Ready SP ON” is activated (see Menu: Set Point / Set Point 4 / Ready SP ON).

As a factory setting the section “Ready Set Point ON” is activated.

In the first case (Relay 4 control = Set Point 4) the Relay 4 is activated (closed), when the measurement value exceeds the Set Point 4 threshold.

In the second case (Relay 4 control = PHD-4 status) the Relay is activated (closed) only if the unit is in measurement status (open if unit is in self test, reading adj., sensitivity changing, ecc.).

In the second case (Relay 4 control = Ready) the Relay 4 is activated when the PHD-4 is ready for the measurement. As a default condition, “Relay 4 control” is set to “Ready”.

The output of each relay is present on the auxiliary connector (see the figure "Electrical Connections Table").

A digital input on pin 4 controls the zero function of the PHD-4 from remote: when the input is open the FIXED ZERO mode is activated (indication FZ on the display); when the input is closed the AUTOMATIC ZERO mode is activated (indication AZ on the display).

NOTE

To use the remote zero control, or analog remote control menu COMMUNICATIONS/REMOTE CONTROL has to be activated.

The analog output on pins 1 and 6 provides an analog voltage proportional to the Helium concentration. Its output is from -1.25 V to +5 V according to the following values:

- in HS mode: $-1,25 \text{ V} = -18 \text{ ppm} + 5\text{V} = 10^5 \text{ ppm}$
- in LS mode: $1.25 \text{ V} = -1800 \text{ ppm} + 4 \text{ V} = 10^6 \text{ ppm}$

with a resolution of 0.1 V.

For more details see the following figure.

NOTE

The analog output voltage is always related to the measured concentration in ppm. The information does not change if a different measurement unit is selected from the front panel.

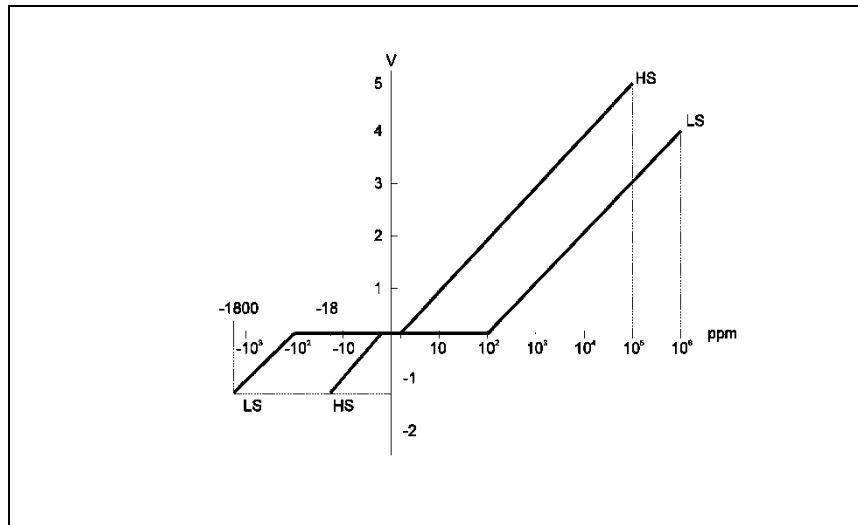


Figure 45 Analog Output Value Diagram

RS 232 Communication Description

The RS 232 interface is available on the connector P2.

Communication Format

- 8 data bit
- no parity
- 1 stop bit
- baud rate: 600/1200/2400/4800/9600 programmable

Communication Protocol

The communication protocol is a MASTER/SLAVE type where:

- Host = MASTER
- Controller = SLAVE

The communication is performed in the following way:

1. the host (MASTER) send a MESSAGE + CRC to the controller (SLAVE);
2. the controller answer with an ANSWER + CRC to the host.

The MESSAGE is a string with the following format:

<STX>+<ADDR>+<WIN>+<COM>+<DATA>+<ETX>+<CRC>

Where:

NOTE

When a data is indicated between two quotes ('...') it means that the indicated data is the corresponding ASCII character.

-
- <STX> (Start of transmission) = 0x02
 - <ADDR> (Unit address) = 0x80 (for RS 232)
 - <ADDR> (Unit address) = 0x80 + device number (0 to 31) (for RS 485)

- <WIN> (Window) = a string of 3 numeric character indicating the window number (from '000' to '999'); for the meaning of each window see the relevant paragraph.
- <COM> (Command) = 0x30 to read the window, 0x31 to write into the window
- <DATA> = an alphanumeric ASCII string with the data to be written into the window. In case of a reading command this field is not present.

The field length is variable according to the data type as per the following table:

Tab. 6

Data Type	Field Length	Valid Characters
Logic (L)	1	'0' = OFF '1' = ON
Numeric (N)	6	':', ':', '0' ... '9' right justified with '0'
Alphanumeric (A)	10	from blank to '_' (ASCII)

- <ETX> (End of transmission) = 0x03
- <CRC> = XOR of all characters subsequent to <STX> and including the <ETX> terminator. The value is hexadecimal coded and indicated by two ASCII character.

The addressed SLAVE will respond with an ANSWER whose structure depends from the MESSAGE type. When the MESSAGE is a reading command, the SLAVE will respond transmitting a string with the same structure of the MESSAGE.

NOTE

Some error settings are foreseen:

5 Technical Information

RS 232 Communication Description

Tab. 7

0x15	NACK	foreseen with Read/Write commands
0x32	UNKNOWN WINDOW	
0x33	BAD DATA TYPE	foreseen only with Write commands
0x34	OUT OF RANGE	
0x35	BAD OPERATION	

The PHD-4 can answer with the following response types:

Tab. 8

Type	Length	Value	Description
Logic	1 byte	-	After a read instruction of a logic window
Numeric	6 bytes	-	After a read instruction of a numeric window
Alphanumeric	10 bytes	-	After a read instruction of an alphanumeric window
ACK	1 byte	(0x6)	The command execution has been successfully completed
NACK	1 byte	(0x15)	The command execution has been failed
Unknown Window	1 byte	(0x32)	The specified window in the command is not a valid window
Data Type Error	1 byte	(0x33)	The data type specified in the command (Logic, Numeric or Alphanumeric) is not accorded with the specified Window
Out of Range	1 byte	(0x34)	The value expressed during a write command is out of the range value of the specified window
Win Disabled	1 byte	(0x35)	The specified window is Read Only or temporarily disabled (for example you can't write the Soft Start when the Pump is running)

Tab. 9

Win. no.	Read/Write	Data Type	Win. Name	Description	Admitted val.
100	R/W	N	Local/Remote/ Analog Selection	Selezione Local/Serial/Analog.: 0 Serial 1 Local 2 Analog	0-2
120	R/W	L	Backlight	Backlight On/Off	0-1
130	R/W	N	Language	Language selection: 0 Italiano 1 English 2 Francais 3 Deutsch	
140	R	N	Measurement Unit	Unit of measurement selection: 0 PPM 1 mbar1/s 2 cm ³ /s 3 cm ³ /min 4 TorrL/s 5 PaL/s 6 Pam ³ /s 7 Kg/h 8 g/y(R12) 9 g/y(R314) 10 SCF/Y	0-10
150	R/W	L	Zero Function	Auto zero / Fixed zero selection	0-1
160	R/W	N	Sensitivity Selection	Sensitivity selection: 0 LS 1 HS	0-2
170	R/W	L	Probe Function	Sampling enabling	0-1
180	R/W	L	Audio Signal	Audio signal enabling	0-1

5 Technical Information

RS 232 Communication Description

Win. no.	Read/Write	Data Type	Win. Name	Description	Admitted val.
190	R/W	L	CleanUp Function	Clean-up enabling	0-1
270	R	N	Measurament	Helium concentration measurement (PPM)	0-900'000
280	R/W	L	Set Point 1 Enable	Enabling Set Point 1	0-1
290	R/W	L	Set Point 2 Enable	Enabling Set Point 2	0-1
300	R/W	L	Set Point 3 Enable	Enabling Set Point 3	0-1
302	R	N	Working Time	Total lifetime (h)	0-100'000
310	R/W	L	Set Point 4 Enable	Enabling Set Point 4	0-1
315	R/W	L	Safety Set Point Enable	Enabling Safety Set Point	0-1
320	R	A	PHD P/N	Part Number of PHD	-
322	R	A	PHD S/N	Serial Number of PHD	-
324	R	A	PHD Modific. Level	upgrade level of the PHD	-
330	R/W	L	Valve Enable	Backflow valve enabling	0-1
340	R/W	L	Heater enable	Heater OFF enabling	0-1
350	R/W	N	Set Point 1 Value	Set point 1 threshold (PPM)	0-900'000
360	R/W	N	Set Point 2 Value	Set point 2 threshold (PPM)	0-900'000
370	R/W	N	Set Point 3 Value	Set point 3 threshold (PPM)	0-900'000
380	R/W	N	Set Point 4 Value	Set point 4 threshold (PPM)	0-900'000
390	R/W	N	Safety Set Point Value	Set point Safety threshold (PPM)	0-900'000
406	R/W	A	Program Listing	Indicates Program Listing code and release	-
407	R/W	A	Parameter Listing	Indicates Parameter Listing code and release	-
410	R/W	N	Battery Charge Level	Battery pack residual charge (%)	0-100

Win. no.	Read/Write	Data Type	Win. Name	Description	Admitted val.
450	R/W	N	BaudRate	Defines serial communication baud rate: 0 1200 bit/s 1 2400 bit/s 2 4800 bit/s 3 9600 bit/s 4 19200 bit/s	0-4
460	R/W	N	Auto-test alarms	It defines the Allarm status: 0 OK 1 Heater fail 2 Sampling line fail 3 Battery fail 4 Sensitivity fail	0-4
570	R/W	L	PHD-4 ON/OFF	It switch PHD-4 ON and OFF	0 (OFF) 1 (ON)

Troubleshooting

Here following some troubleshooting tables are reported. Refer to the troubleshooting tables to locate and understand fails of your PHD-4. Troubleshooting tables give you information about procedures available to fix the fail occurred to PHD-4 and advices for a good use of PHD-4 and a consequent long operative time without fails.

In coloumn “Trouble” are showed issues that could affect your PHD-4. In coloumn “Answer” on right side possible reasons of fail and solutions (if present) are listed.

Tab. 10

Trouble	Answer
Sampling line fault	
Sensitivity test fault	
Sensor test fault	
Unstable reading	
Reading drift	
Low sampled flow	
Short operative range	

Tab. 11 Troubleshooting table 1

Trouble	Answer
Sampling line fault	Due to clogging of line or fail of diaphragm pump.
	1. Check probe line (pipe)
	2. Replace glass-wool filter
	3. Clean sintered filter
	4. Replace Sampling pump
	Start Sampled flow auto-adjust

Tab. 12 Troubleshooting table 2

Trouble	Answer
Sensitivity test fault	Due to difficulties in sensor trigger (sensor too clean)
	<ol style="list-style-type: none"> 1. Spray few He near the probe during “Self test” procedure

Tab. 13 Troubleshooting table 3

Trouble	Answer
Sensor test fault	Due to saturation of the sensor (High ion current) or large amount of He trapped in the capillary quartz.
	<ol style="list-style-type: none"> 1. Provide N2 or air free of He 2. Repeat many times “Self-test” procedure.
	<p>As a general rule</p> <ul style="list-style-type: none"> Avoid sniffing large amount of He (concentration, pressure) Use backflow valve protection Start checking in LS

5 **Technical Information**
Troubleshooting

Tab. 14 Troubleshooting table 4

Trouble	Answer
Unstable reading/Reading Drift	Due to saturated sensor (spikes) or high room temperature (drift)
	Operate with environmental temperature between 5 °C and 35 °C - 90 %HR

Tab. 15 Troubleshooting table 5

Trouble	Answer
Low sampled slow	Due to clogging of line
	Check probe line (pipe)
	Replace glass-wool filter
	Clean sintered filter
	Start Sampled flow auto-adjust in addition to periodical start (20h)

Tab. 16 Troubleshooting table 6

Trouble	Answer
Short operative range	Due to Ni-MH battery pack memory effect
	1. Replace battery pack (if service life >500 cycles)
	2. Start "Battery care" function

Accessories and Spare Parts

Tab. 17

Description	Part number
Probe Set	9693515
Capillary leak with refillable reservoir and gauge	9693540
Probe with 10 meter (30') maximum Sampling Line	9693525
Telescopic Extension Probe	9693520
Spare battery	SR 03.702609
Transformer/Battery Charger (110 – 220 V)	SR 03.702888
Sampling Pump with Fittings	SR 03.702513
Probe with Sampling Line	SR 03.702538
Tip probe filter	SR 28.900012-01
Internal filter (Kit of 5 units)	SR 03.702959
Carrying Strap	SR 03.702791
15-pin I/O connector	SR 03.702794
Travel Case	SR 03.702890



Vacuum Products Division

Dear Customer,

Thank you for purchasing an Agilent vacuum product. At Agilent Vacuum Products Division we make every effort to ensure that you will be satisfied with the product and/or service you have purchased.

As part of our Continuous Improvement effort, we ask that you report to us any problem you may have had with the purchase or operation of our products. On the back side you find a Corrective Action request form that you may fill out in the first part and return to us.

This form is intended to supplement normal lines of communications and to resolve problems that existing systems are not addressing in an adequate or timely manner.

Upon receipt of your Corrective Action Request we will determine the Root Cause of the problem and take the necessary actions to eliminate it. You will be contacted by one of our employees who will review the problem with you and update you, with the second part of the same form, on our actions.

Your business is very important to us. Please, take the time and let us know how we can improve.

Sincerely,

A handwritten signature in black ink, appearing to read "Giampaolo LEVI".

Giampaolo LEVI

*Vice President and General Manager
Agilent Vacuum Products Division*

Note: Fax or mail the Customer Request for Action (see backside page) to Agilent Vacuum Products Division (Torino) – Quality Assurance or to your nearest Agilent representative for onward transmission to the same address.

CUSTOMER REQUEST FOR CORRECTIVE / PREVENTIVE / IMPROVEMENT ACTION

TO: AGILENT VACUUM PRODUCTS DIVISION TORINO – QUALITY ASSURANCE FAX

N°: XXXX-011-9979350

ADDRESS: AGILENT TECHNOLOGIES ITALIA S.p.A. – Vacuum Products Division –
Via F.lli Varian, 54 – 10040 Leini (TO) – Italy

E-MAIL: vpd-qualityassurance_pdl-ext@agilent.com

NAME	COMPANY	FUNCTION
<p>ADDRESS:</p> <p>TEL. N° : FAX N° :</p> <p>E-MAIL:</p>		
<p>PROBLEM / SUGGESTION :</p> <p>REFERENCE INFORMATION (model n°, serial n°, ordering information, time to failure after installation, etc.):</p> <p style="text-align: right;">DATE</p>		
<p>CORRECTIVE ACTION PLAN / ACTUATION (by AGILENT VPD)</p>		<p>LOG N°</p>

XXX = Code for dialing Italy from your country (es. 01139 from USA; 00139 from Japan, etc.)

Vacuum Products Division Instructions for returning products

Dear Customer,

Please follow these instructions whenever one of our products needs to be returned.

Complete the attached **Request for Return form** and send it to Agilent Technologies (see below), taking particular care to include the completed **Health and Safety** declaration Section. No work can be started on your unit until we receive a completed copy of this form.

After evaluating the information, Agilent Technologies will provide you with a **Return Authorization (RA) number** via email or fax, as requested. Note: Depending on the type of return, a Purchase Order may be required at the time **the Request for Return is submitted**. We will quote any necessary services (evaluation, repair, special cleaning, eg).

Product preparation

- Remove all accessories from the core product (e.g. inlet screens, vent valves).
- Prior to shipment and if applicable for your product, drain any oils or other liquids, purge or flush all gasses, and wipe off any excess residue.
- If ordering an Advance Exchange product, please use the packaging from the Advance Exchange to return the defective product.
- Seal the product in a plastic bag, and package product carefully to avoid damage in transit. You are responsible for loss or damage in transit.
- Include a copy of the Health and Safety Declaration in the shipping documentation on the outside of the shipping box of your returning product.
- Clearly label package with RA number. Using the shipping label provided will ensure the proper address and RA number are on the package. Packages shipped to Agilent without a RA clearly written on the outside cannot be accepted and will be returned.
- Return only products for which the RA was issued.

Shipping

- Ship to the location specified on the printable label, which will be sent, along with the RA number, as soon as we have received all of the required information. Customer is responsible for freight charges on returning product.
- Return shipments must comply with all applicable Shipping Regulations (IATA, DOT, ADR, etc.) and carrier requirements.

RETURN THE COMPLETED **REQUEST FOR RETURN** FORM TO YOUR NEAREST LOCATION:

EUROPE:

Fax: 00 39 011 9979 330
Fax Free: 00 800 345 345 00
Toll Free: 00 800 234 234 00

NORTH AMERICA:

Fax: 1 781 860 9252
Toll Free: 800 882 7426, Option 3

PACIFIC RIM:

Please visit our website for individual office information

vpt-customer@agilent.com

vpl-ra@agilent.com

<http://www.agilent.com>




TERMS AND CONDITIONS

Please read the terms and conditions below as they apply to all returns and are in addition to the Agilent Technologies Vacuum Product Division – Products and Services Terms of Sale.

- Unless otherwise pre-negotiated, customer is responsible for the freight charges for the returning product. Return shipments must comply with all applicable **Shipping Regulations** (IATA, DOT, etc.) and carrier requirements.
- Agilent Technologies is not responsible for returning customer provided packaging or containers.
- Customers receiving an Advance Exchange product agree to return the defective, rebuildable part to Agilent Technologies **within 15 business days**. Failure to do so, or returning a non-rebuildable part (crashed), will result in an invoice for the non-returned/non-rebuildable part.
- Returns for credit toward the purchase of new or refurbished Products are subject to prior Agilent approval and may incur a restocking fee. Please reference the original purchase order number.
- Units returned for evaluation will be evaluated, and a quote for repair will be issued. If you choose to have the unit repaired, the cost of the evaluation will be deducted from the final repair pricing. A Purchase Order for the final repair price should be issued within 3 weeks of quotation date. Units without a Purchase Order for repair will be returned to the customer, and the evaluation fee will be invoiced.
- Products returned that have not been drained from oil will be disposed.
- A Special Cleaning fee will apply to all exposed products.
- If requesting a calibration service, units must be functionally capable of being calibrated.

Customer information			
Company :		Contact Name:	
Address:		Tel:	Fax:
Email:			

Equipment			
Product description	Agilent PartNo	Agilent Serial No	Original Purchasing Reference
Failure description		Type of process (for which the equipment was used)	

Type of return	
<input type="checkbox"/> Non Billable <input type="checkbox"/> Billable  New PO # (hard copy must be submitted with this form): _____	
<input type="checkbox"/> Exchange <input type="checkbox"/> Repair <input type="checkbox"/> Upgrade <input type="checkbox"/> Demo <input type="checkbox"/> Calibration <input type="checkbox"/> Evaluation <input type="checkbox"/> Return for Credit	

Health and safety		Substances (please refer to MSDS forms)			
The product has been exposed to the following substances: (by selecting 'YES' you MUST complete the table to the right)		* Agilent will not accept delivery of any product that is exposed to radioactive, biological, explosive substances or dioxins, PCB's without written evidence of decontamination.			
		Trade name	Chemical name	Chemical Symbol	CAS Number
Toxic	<input type="checkbox"/> YES <input type="checkbox"/> NO				
Harmful	<input type="checkbox"/> YES <input type="checkbox"/> NO				
Corrosive	<input type="checkbox"/> YES <input type="checkbox"/> NO				
Reactive	<input type="checkbox"/> YES <input type="checkbox"/> NO				
Flammable	<input type="checkbox"/> YES <input type="checkbox"/> NO				
Explosive (*)	<input type="checkbox"/> YES <input type="checkbox"/> NO				
Radioactive (*)	<input type="checkbox"/> YES <input type="checkbox"/> NO				
Biological (*)	<input type="checkbox"/> YES <input type="checkbox"/> NO				
Oxidizing	<input type="checkbox"/> YES <input type="checkbox"/> NO				
Sensitizer	<input type="checkbox"/> YES <input type="checkbox"/> NO				
Other dangerous substances	<input type="checkbox"/> YES <input type="checkbox"/> NO				

Goods preparation	
If you have replied YES to one of the above questions. Has the product been purged?	<input type="checkbox"/> YES <input type="checkbox"/> NO
If yes, which cleaning agent/method:	
Has the product been drained from oil?	<input type="checkbox"/> YES <input type="checkbox"/> NOT APPLICABLE
I confirm to place this declaration on the outside of the shipping box.	

I declare that the above information is true and complete to the best of my knowledge and belief. I understand and agree to the terms and conditions on page 2 of this document.	
Name:	Authorized Signature:
Position:	
Date:	

NOTE: If a product is received at Agilent which is contaminated with a toxic or hazardous material that was not disclosed, **the customer will be held responsible** for all costs incurred to ensure the safe handling of the product, and is liable for any harm or injury to Agilent employees as well as to any third party occurring as a result of exposure to toxic or hazardous materials present in the product.

Agilent Vacuum Products Division/Sales and Service Offices

United States

Agilent Technologies
121 Hartwell Avenue
Lexington, MA 02421 - USA
Tel.: +1 781 861 7200
Fax: +1 781 860 5437
Toll-Free: +1 800 882 7426
vpl-customerservice@agilent.com

Benelux

Agilent Technologies Netherlands B.V.
Groenelaan 5, 1186 AA Amstelveen
The Netherlands
Tel: +31 20 547 2000
Fax: +31 20 547 2093

Brazil

Agilent Technologies Brasil
Avenida Marcos Penteados de Ulhoa
Rodrigues, 939 - 6° andar
Castelo Branco Office Park
Torre Jacarandá - Tamboré
Barueri, Sao Paulo CEP: 06460-040
Toll free: 0800 728 1405

China

Agilent Technologies (China) Co. Ltd
No.3, Wang Jing Bei Lu, Chao Yang District
Beijing, 100102, China
Tel: +86 (0)10 64397888
Fax: +86 (0)10 64391318
Toll free: 800 820 3278
vacuum.cnmarketing@agilent.com
vpc-customerservice@agilent.com

France

Agilent Technologies
Parc Technopolis - Z.A. de Courtaboeuf
3, avenue du Canada - CS 90263
91978 Les Ulis cedex, France
Tel: +33 (0) 1 64 53 61 15
Fax: +33 (0) 1 64 53 50 01
vpf.sales@agilent.com

Germany and Austria

**Agilent Technologies
Sales & Services GmbH & Co. KG**
Lyoner Str. 20
60 528 Frankfurt am Main
GERMANY
Tel: +49 69 6773 43 2230
Fax: +49 69 6773 43 2250

India

Agilent Technologies India Pvt. Ltd.
Unit Nos 105-116
First Floor, Splendor Forum,
Plot No.-3, District Centre, Jasola
New Delhi-110025
Ph: +91 11 4623 7100
Fax: +91 4623 7105
Toll Free: 18001801517

Italy

Agilent Technologies Italia S.p.A.
Via F.lli Varian, 54
10040 Leini, (Torino) - Italy
Tel: +39 011 9979 111
Fax: +39 011 9979 350
Toll free: 00 800 234 234 00
vpt-customerservice@agilent.com

Japan

Agilent Technologies Japan, Ltd.
8th Floor Sumitomo Shibaura Building
4-16-36 Shibaura Minato-ku
Tokyo 108-0023 - Japan
Tel.: +81 3 5232 1253
Fax: +81 3 5232 1710
Toll-Free: 0120 655 040
vpj-customerservice@agilent.com

Korea

Agilent Technologies Korea, Ltd.
Shinsa 2nd Bldg. 2F, 966-5 Daechi-dong
Kangnam-gu, Seoul
Korea 135-280
Tel: +82 (0)2 2194 9449
Fax: +82 (0)2 3452 3947
Toll free: 080 222 2452
vpk-customerservice@agilent.com

Mexico

Agilent Technologies
Concepcion Beistegui No 109
Col Del Valle
C.P. 03100 – Mexico, D.F.
Tel.: +52 5 523 9465
Fax: +52 5 523 9472

Singapore

Agilent Technologies Singapore Pte. Ltd.
1 Yishun Avenue 7,
Singapore 768923
Tel : (65) 6215 8045
Fax : (65) 6754 0574
Toll free: 1 800 2762622
vps-customerservice@agilent.com

Southeast Asia

Agilent Technologies Sales Sdn Bhd
Unit 201, Level 2 uptown 2,
2 Jalan SS21/37, Damansara Uptown
47400 Petaling Jaya,
Selangor, Malaysia
Tel : +603 7712 6106
Fax: +603 6733 8121
Toll free: 1 800 880 805
vps-customerservice@agilent.com

Taiwan

Agilent Technologies Taiwan Limited
20 Kao-Shuang Road Ping-Chen City
Tao-Yuan Hsien,
32450 Taiwan, R.O.C.
Tel: +886 3 4959004
Toll free: 0800 018 768
vpw-customerservice@agilent.com

UK and Ireland

Agilent Technologies UK, Ltd.
6 Mead Road Oxford Industrial Park
Yarnton, Oxford OX5 1QU – UK
Tel.: +44 (0) 1865 291570
Fax: +44 (0) 1865 291571

Other Countries

Agilent Technologies Italia S.p.A.
Via F.lli Varian, 54
10040 Leini, (Torino) - Italy
Tel.: +39 011 997 9111
Fax: +39 011 997 9350
Toll-Free: 00 800 234 234 00

Customer Support & Service

NORTH AMERICA:

Toll Free: 800 882 7426
vpl-ra@agilent.com

EUROPE:

Toll Free: 00 800 234 234 00
vpt-customer-care@agilent.com

PACIFIC RIM:

please visit our website for individual office
information

<http://www.agilent.com/chem/vacuum>

Worldwide Web Site, Catalog and Order On-line:

www.agilent.com/chem/vacuum

Representatives in most countries

12/13

© Agilent Technologies, Inc. 2013
Printed in ITALY
01/2014
Publication Number: 87-900-120-01 (F)



Agilent Technologies



Agilent Technologies