

Vakuum-Lösungen

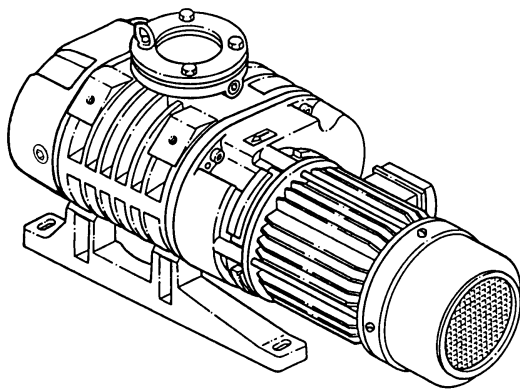
Applikations-
Unterstützung

Service



LEYBOLD VAKUUM

ET 03.108/18



RUVAC WS/WSU

151, 251, 501

1001, 2001

Wälzkolben-Vakuumpumpen

Roots Vacuum Pumps

Pompes Roots

Kat.-Nr. / Cat.-No. / No. de Cat.

117 12/ 13/ 17

117 22/ 23/ 27/ 28

117 32/ 33/ 37/ 38

117 42/ 43/ 47

117 52/ 53/ 57

118 33/ 43/ 53

150 44

917 12/ 13/ 17/ 18/ 19

917 22/ 23/ 27/ 28/ 29

917 32/ 33/ 37/ 38

917 42/ 43/ 47/ 48

917 52/ 53

idealvac.com
Ideal
vacuum products
(505)872-0037
idealvac.com

150
Years

Ersatzteilliste

Spare Parts List

Liste des pièces de rechange

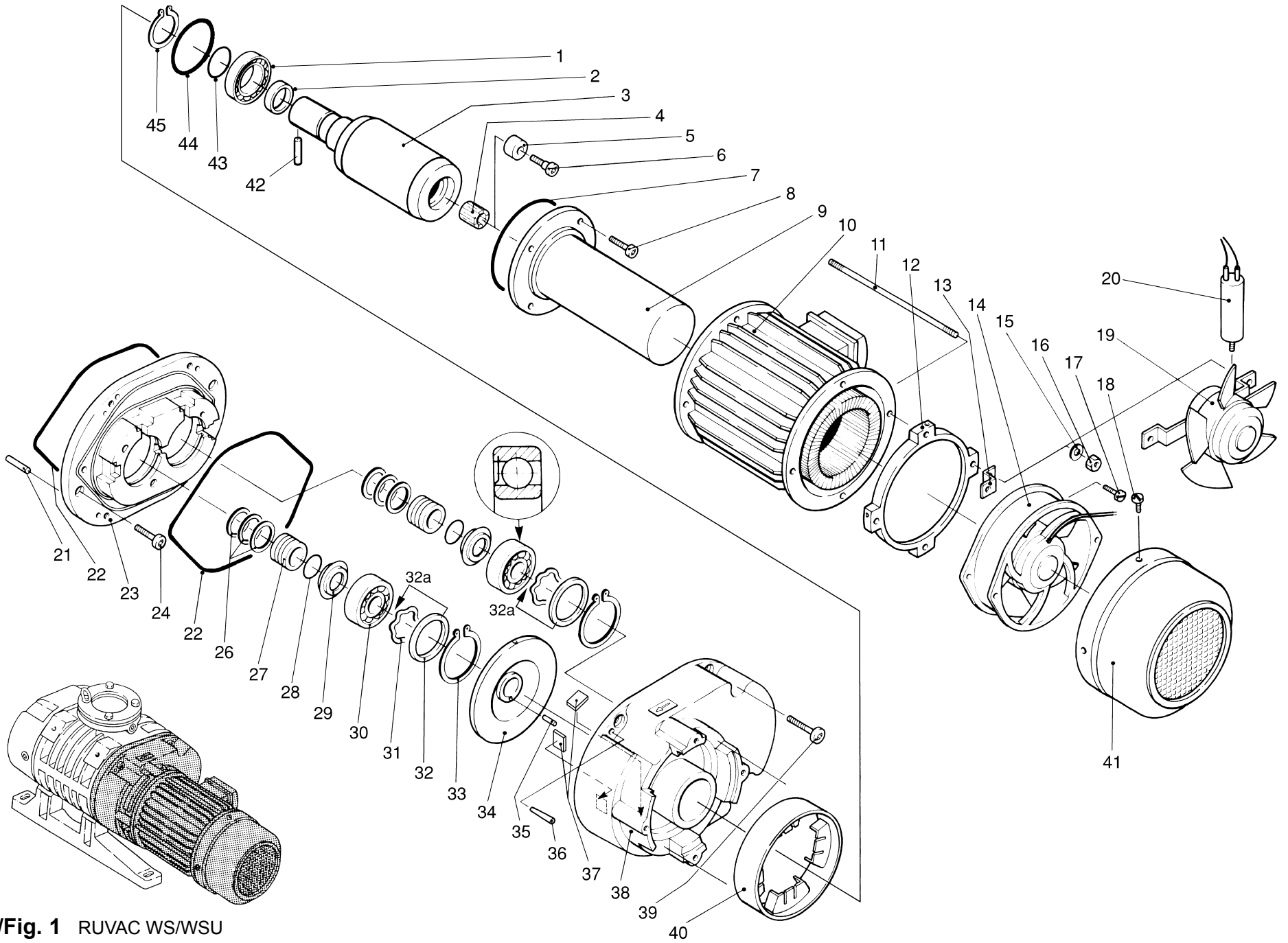
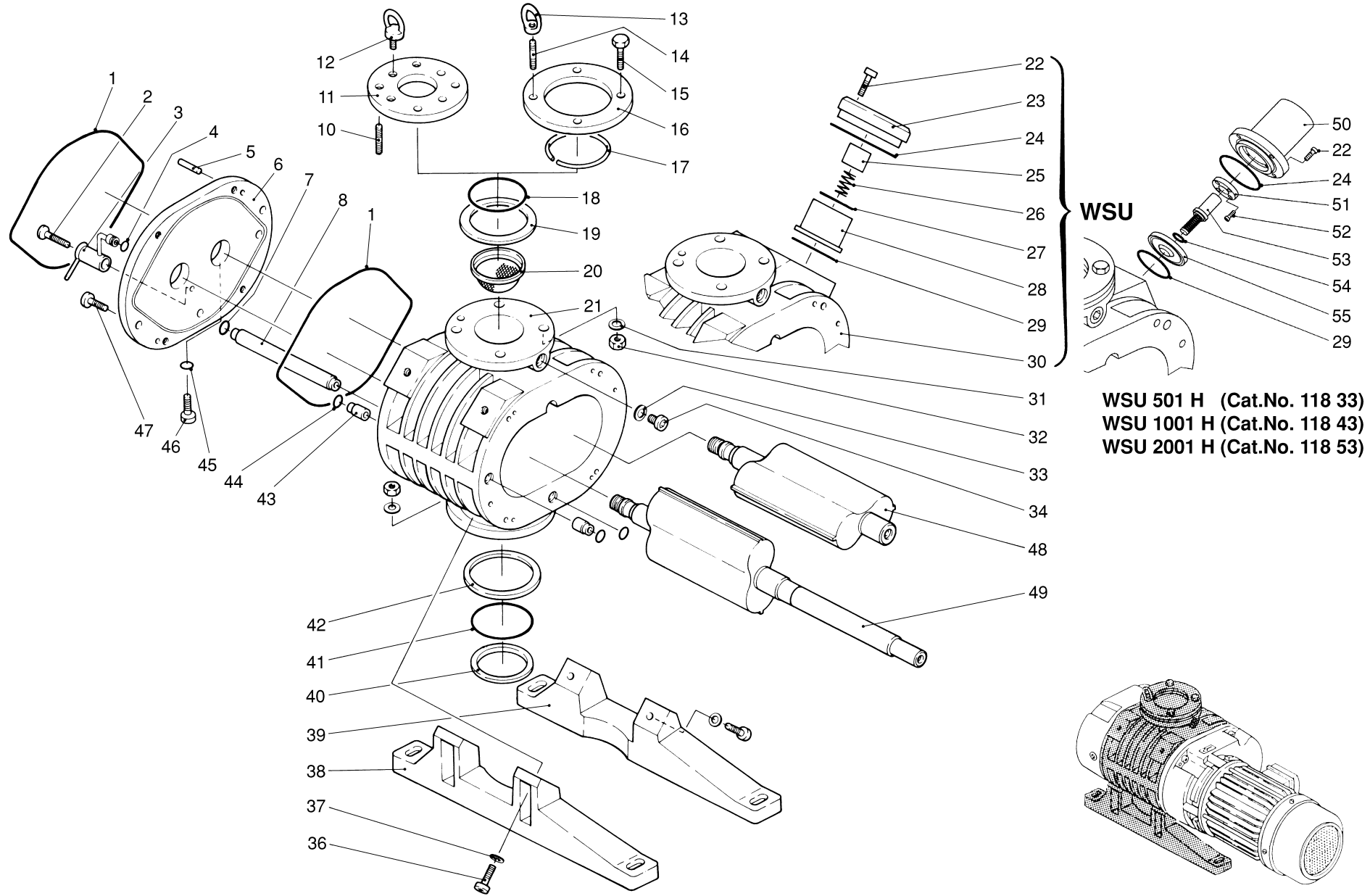


Abb./Fig. 1 RUVAC WS/WSU

Pos.	Stückzahl / Quantity Nombre de pièces					Siehe Abb.1 / See Fig.1 / Voir Fig.1 RUVAC WS/WSU			Abmessungen / Dimensions (mm)		Bestell-Nr. Ref. No. Réf.	Bemerkungen Notes Remarques
	151	251	501	1001	2001	Benennung	Description	Désignation	Werkstoff/Material/Matériel			
1	1	1				Kugellager	Ball bearing	Roulement à billes	35 x 62 x 14	DIN 625	261 01 301	
1			1			Kugellager	Ball bearing	Roulement à billes	40 x 68 x 15	DIN 625	200 13 403	
1				1		Kugellager	Ball bearing	Roulement à billes	50 x 90 x 20	DIN 625	261 01 112	
1					1	Kugellager	Ball bearing	Roulement à billes	55 x 90 x 18	DIN 625	260 01 002	
2					1	Toleranzhülse	Sleeve	Douille	BN32-530		200 14 258	
3	1	1				Rotor kompl.	Rotor compl.	Rotor compl.	ø68 x 209	St	200 13 522	
3			1			Rotor kompl.	Rotor compl.	Rotor compl.	ø88 x 236	St	200 13 490	
3				1		Rotor kompl.	Rotor compl.	Rotor compl.	ø108 x 245	St	200 13 443	
3					1	Rotor kompl.	Rotor compl.	Rotor compl.	ø133 x 270	St	200 13 321	
4	1	1				Druckhülse	Press-on sleeve	Douille à pression	IL 18 x 25 x 19	St	200 13 534	
4			1			Druckhülse	Press-on sleeve	Douille à pression	DSL20 x 32 x 31	St	200 13 495	
4				1	1	Druckhülse	Press-on sleeve	Douille à pression	DSK20 x 37 x 31	St	200 13 332	
5	1	1				Druckring	Thrust ring	Anneau	ø24 x 16	St	200 13 521	
6	1	1				Zylinderschraube	Cylinder screw	Vis à tête cylindrique	M 8 x 25	DIN 912	201 03 121	
7	1	1				O-Ring	O-ring	Joint torique	86 x 3	FPM	200 13 532 ¹⁾	1) im
7			1			O-Ring	O-ring	Joint torique	122 x 3	FPM	239 70 411 ¹⁾	Dichtungssatz ent-
7				1	1	O-Ring	O-ring	Joint torique	155 x 4	FPM	239 70 507 ¹⁾	halten (Seite 13) /
8	4	4	4	4	4	Zylinderschraube	Cylinder screw	Vis à tête cylindrique	M 6 x 16	DIN 912	201 03 102	included in set of
9	1	1				Spalttopf	Tube of canned motor	Boîte étanche du rotor	ø120 x 203	St	200 13 523	seals (page 13) /
9			1			Spalttopf	Tube of canned motor	Boîte étanche du rotor	ø152 x 211,5	St	200 13 492	compris dans le
9				1		Spalttopf kompl.	Tube of canned motor	Boîte étanche du rotor	ø190 x 230	St	200 14 229	jeu de joints
9					1	Spalttopf	Tube of canned motor	Boîte étanche du rotor	ø190 x 268	St	200 13 847	(page 13)
10	1	1				Motorgehäuse	Motor casing	Carter moteur			200 13 471	
10			1			Motorgehäuse	Motor casing	Carter moteur			200 13 489	
10				1		Motorgehäuse	Motor casing	Carter moteur			200 13 459	
10					1	Motorgehäuse	Motor casing	Carter moteur			200 13 787 ²⁾	2) für Kat-Nr.
11	4	4				Stiftschraube	Threaded stud	Goujon fileté	M 6 x 185	St	200 13 535	15044=20003246
11			4			Stiftschraube	Threaded stud	Goujon fileté	M 8 x 218	St	201 52 106	for Cat. No.
11				4		Stiftschraube	Threaded stud	Goujon fileté	M 8 x 260	St	200 13 393	15044=20003246
11					4	Stiftschraube	Threaded stud	Goujon fileté	M 10 x 300	St	200 13 846	
12	1	1				Ring	Ring	Anneau	ø173 x 10	GG 25	200 13 530	
12			1			Ring	Ring	Anneau	ø215 x 8	GG 25	200 13 508	
12				1		Ring	Ring	Anneau	ø254 x 32	GG 25	200 13 378	
12					1	Ring	Ring	Anneau		GG 25	200 13 872	
13			2			Winkel	Angle	Angle	24 x 20 x 32	St	200 13 510	
14			1			Lüfter kompl.	Fan compl.	Ventilateur compl.	ø150/172 x 55	Typ 7600	380 91 123	
15	4	4				Scheibe	Washer	Rondelle	A 6,4	DIN 125	221 01 103	
15			4			Fächerscheibe	Fan-type washer	Rondelle à éventail	A 8,4	DIN 6798	221 09 112	
15				4		Scheibe	Washer	Rondelle	A 8,4	DIN 125	221 01 106	
15					4	Scheibe	Washer	Rondelle	A 10,5	DIN 125	221 01 108	
16	4	4				Mutter	Hex nut	Ecrou	M 6	DIN 934	211 01 312	
16			4	4		Mutter	Hex nut	Ecrou	M 8	DIN 934	211 01 112	
16					4	Mutter	Hex nut	Ecrou	M 10	DIN 934	211 01 113	
17			2			Linsenkopfschraube	Cheese head screw	Vis à tête bombée	M 4 x 12	DIN 7985	201 80 188	
18	4	4	4			Linsenkopfschraube	Cheese head screw	Vis à tête bombée	M 4 x 6	DIN 7985	201 80 185	

Pos.	Stückzahl / Quantity Nombre de pièces					Siehe Abb.1 / See Fig.1 / Voir Fig.1 RUVAC WS/WSU			Abmessungen / Dimensions (mm)		Bestell-Nr. Ref. No. Réf.	Bemerkungen Notes Remarques
	151	251	501	1001	2001	Benennung	Description	Désignation	Werkstoff/Material/Matériel			
18				4		Linsenkopfschraube	Cheese head screw	Vis à tête bombée	M 5 x 10	DIN 7985	201 80 173	
18				4	4	Linsenkopfschraube	Cheese head screw	Vis à tête bombée	M 6 x 10	DIN 7985	201 80 194	
19	1	1				Lüfter kompl.	Fan compl.	Ventilateur compl.	220 V, 50 Hz		200 13 527	
19				1		Lüfter kompl.	Fan compl.	Ventilateur compl.	220 V, 50 Hz		200 13 526	
19				1	1	Lüfter kompl.	Fan compl.	Ventilateur compl.	230 V, 50/60 Hz		200 14 460	
20	1	1		1		Kondensator	Condenser	Condensateur	400 V, 10%, 2µF		200 13 392	
21	2	2				Zylinderstift	Cylinder pin	Goupille cylindrique	8m6 x 24	DIN 7979	200 13 581	
21			2			Zylinderstift	Cylinder pin	Goupille cylindrique	8m6 x 32	DIN 7979	200 13 200	
21				2		Zylinderstift	Cylinder pin	Goupille cylindrique	10m6 x 36	DIN 7979	200 13 266	
21				2	2	Zylinderstift	Cylinder pin	Goupille cylindrique	12m6 x 36	DIN 7979	241 03 014	
22	4	4				O-Ring	O-ring	Joint torique	180 x 3	FPM	239 70 424 ¹⁾	1) im
22			4			O-Ring	O-ring	Joint torique	235 x 3	FPM	239 70 432 ¹⁾	Dichtungssatz ent-
22				4		O-Ring	O-ring	Joint torique	270 x 3	FPM	239 70 433 ¹⁾	halten (Seite 13) /
22				4		O-Ring	O-ring	Joint torique	355 x 4	FPM	239 70 124 ¹⁾	included in set of
23	1	1				Lagerflansch AS	Front end plate	Flasque côte de devant	180 x 248 x 51	GG 25	200 13 469	seals (page 13) /
23			1			Lagerflansch AS	Front end plate	Flasque côte de devant	220 x 305 x 51	GG 25	200 13 365	compris dans le
23				1		Lagerflansch AS	Front end plate	Flasque côte de devant	265 x 370 x 62	GG 25	200 13 887	jeu de joints
23				1	1	Lagerflansch AS	Front end plate	Flasque côte de devant	320 x 455 x 70	GG 25	200 13 101	(page 13)
24	2	2	2			Zylinderschraube	Cylinder screw	Vis à tête cylindrique	M 8 x 25	DIN 6912	201 03 004	
24				4		Zylinderschraube	Cylinder screw	Vis à tête cylindrique	M 10 x 25	DIN 6912	201 03 005	
24				4	4	Zylinderschraube	Cylinder screw	Vis à tête cylindrique	M 12 x 30	DIN 6912	201 03 006	
26	12	12				Kolbenring	Piston ring	Joint d'arbre	35 x 2	DIN34110	231 79 256	
26			12			Kolbenring	Piston ring	Joint d'arbre	40 x 2	DIN34110	231 79 259	
26				16		Kolbenring	Piston ring	Joint d'arbre	45 x 2	DIN34110	231 53 217	
26				16	16	Kolbenring	Piston ring	Joint d'arbre	50 x 2,5	DIN34110	231 53 216	
27	4	4				Kolbenringhalter	Piston ring holder	Support de joint d'arbre	ø25 x 35 x 19	St	431 31 291	
27			4			Kolbenringhalter	Piston ring holder	Support de joint d'arbre	ø30 x 40 x 18,5	St	431 31 293	
27				4		Kolbenringhalter	Piston ring holder	Support de joint d'arbre	ø35 x 45 x 21	St	431 31 290	
27				4	4	Kolbenringhalter	Piston ring holder	Support de joint d'arbre	ø40 x 50 x 27	St	200 13 244	
28	4	4				O-Ring	O-ring	Joint torique	25 x 2	FPM	239 70 191 ¹⁾	
28			4			O-Ring	O-ring	Joint torique	30 x 2	FPM	239 70 415 ¹⁾	
28				4		O-Ring	O-ring	Joint torique	35 x 2	FPM	239 70 435 ¹⁾	
28				4	4	O-Ring	O-ring	Joint torique	40 x 2	FPM	239 70 416 ¹⁾	
29	4	4				Spritzring	Splash ring	Anneau de graissage	ø51 x 10	St	200 13 503	
29			4			Spritzring	Splash ring	Anneau de graissage	ø55 x 8,5	St	200 13 388	
29				4		Spritzring	Splash ring	Anneau de graissage	ø63 x 13	St	200 13 262	
29				4	4	Spritzring	Splash ring	Anneau de graissage	ø71 x 13	St	200 13 245	
30	4	4				Kugellager	Ball bearing	Roulement à billes	25 x 62 x 17	6305 C3	200 13 092	
30			4			Kugellager	Ball bearing	Roulement à billes	30 x 72 x 19	6306 C3	200 13 093	
30				4		Kugellager	Ball bearing	Roulement à billes	35 x 80 x 21	6307 C3	200 13 610	
30				4	4	Kugellager	Ball bearing	Roulement à billes	40 x 90 x 23	6308 C3	200 13 611	
31	2	2				Wellfedern	Elastic shims	Rondelle élastiques	51 x 61 x 0,5	St	200 13 080	
31			2			Wellfedern	Elastic shims	Rondelle élastiques	61 x 71 x 0,5	St	200 13 072	
31				2		Wellfedern	Elastic shims	Rondelle élastiques	71 x 79 x 0,6	St	200 13 088	
31				2	2	Wellfedern	Elastic shims	Rondelle élastiques	79 x 89 x 0,6	St	200 13 089	

Pos.	Stückzahl / Quantity Nombre de pièces					Siehe Abb.1 / See Fig.1 / Voir Fig.1 RUVAC WS/WSU			Abmessungen / Dimensions (mm)		Bestell-Nr. Ref. No. Réf.	Bemerkungen Notes Remarques
	151	251	501	1001	2001	Benennung	Description	Désignation	Werkstoff/Material/Matériel			
32	2	2				Stützscheibe	Supporting plate	Disque de support	50 x 62 x 3	DIN 988	221 05 001	
32			2			Stützscheibe	Supporting plate	Disque de support	56 x 72 x 3	DIN 988	231 04 008	
32				2		Paßscheibe	Gauge disc	Disque d'ajustage	63 x 80 x 2	DIN 988	200 14 072	
32a				2		Paßscheibe	Gauge disc	Disque d'ajustage	71 x 79 x 1		200 14 368	
32					2	Paßscheibe	Gauge disc	Disque d'ajustage	70 x 90 x 1	DIN 988	221 05 236	
32a					2	Paßscheibe	Gauge disc	Disque d'ajustage	79 x 89 x 2,5		200 14 369	
33	4	4				Sicherungsring	Circlip	Circlip	62 x 2	DIN 472	231 04 140	
33			4			Sicherungsring	Circlip	Circlip	72 x 2,5	DIN 472	231 04 145	
33				4		Sicherungsring	Circlip	Circlip	80 x 2,5	DIN 472	231 04 149	
33					4	Sicherungsring	Circlip	Circlip	90 x 3	DIN 472	231 04 150	
34	1	1				Schleuderrinne	Oil splash duct	Conduit barboteur	ø125 x 29	Al	200 13 499	
34			1			Schleuderrinne	Oil splash duct	Conduit barboteur	ø152 x 21	Al	200 13 375	
34				1		Schleuderrinne	Oil splash duct	Conduit barboteur	ø175 x 20	Al	200 13 340	
34					1	Schleuderrinne	Oil splash duct	Conduit barboteur	ø220 x 20	Al	200 13 431	
35	1	1	1			Zylinderstift	Cylinder pin	Goupille cylindrique	3m6 x 18	EN22338	241 03 148	
35				1	1	Zylinderstift	Cylinder pin	Goupille cylindrique	5m6 x 18		200 14 365	
36	2	2	2			Kegelstift	Tapered pin	Goupille	8 x 36	DIN 7978	241 30 110	
36				2		Kegelstift	Tapered pin	Goupille	10 x 36	DIN 7978	241 30 106	
36					2	Kegelstift	Tapered pin	Goupille	12 x 40	DIN 7978	241 30 105	
37	2	2	2	2	2	Magnet	Magnet	Aimant	ø26 x 10	Alnico	200 13 374	
38	1	1				Motorflansch	Motor flange	Bride moteur	248 x 180 x 114	GG 25	200 13 514	
38			1			Motorflansch	Motor flange	Bride moteur	305 x 220 x 107	GG 25	200 13 494	
38				1		Motorflansch	Motor flange	Bride moteur	370 x 264 x 126	GG 25	200 13 462	
38					1	Motorflansch	Motor flange	Bride moteur	455 x 320 x 133	GG 25	200 13 566	
39	4	4	4			Zylinderschraube	Cylinder screw	Vis à tête cylindrique	M 8 x 45	DIN 912	201 03 267	
39				8		Zylinderschraube	Cylinder screw	Vis à tête cylindrique	M 10 x 45	DIN 912	201 03 135	
39					8	Zylinderschraube	Cylinder screw	Vis à tête cylindrique	M 12 x 60	DIN 912	201 03 150	
40	1	1				Luftzuführung	Air supply	Introduction d'air			200 13 799	
40			1			Luftzuführung	Air supply	Introduction d'air			200 13 809	
40				1		Luftzuführung	Air supply	Introduction d'air			200 13 829	
40					1	Luftzuführung	Air supply	Introduction d'air			200 13 828	
41	1	1				Lüfterhaube	Fan cover	Carter du ventilateur			200 13 766	
41			1			Lüfterhaube	Fan cover	Carter du ventilateur			200 13 767	
41				1		Lüfterhaube	Fan cover	Carter du ventilateur			200 13 768	
41					1	Lüfterhaube	Fan cover	Carter du ventilateur			200 14 461	
42					1	Zylinderstift	Cylinder pin	Goupille cylindrique	8 x 60		241 03 593	
43	1	1				O-Ring	O-ring	Joint torique	30 x 2	FPM	239 70 415	
43			1			O-Ring	O-ring	Joint torique	35 x 2,5	FPM	200 13 975	
43				1		O-Ring	O-ring	Joint torique	45 x 3	FPM	239 70 304	
43					1	O-Ring	O-ring	Joint torique	50 x 3	FPM	239 70 211	
44				1		O-Ring	O-ring	Joint torique	90 x 3	FPM	239 70 302	
44					1	O-Ring	O-ring	Joint torique	90 x 5	FPM	200 14 241	
45	1	1				Sicherungsring	Circlip	Circlip	35 x 1,5	DIN 471	200 13 533	
45			1			Sicherungsring	Circlip	Circlip	40 x 1,75	DIN 471	231 03 129	
45				1		Sicherungsring	Circlip	Circlip	50 x 2,0	DIN 471	200 13 485	
45					1	Sicherungsring	Circlip	Circlip	55 x 2,0	DIN 471	231 04 004	



WSU

WSU 501 H (Cat.No. 118 33)
WSU 1001 H (Cat.No. 118 43)
WSU 2001 H (Cat.No. 118 53)

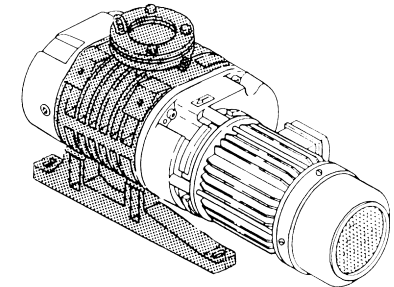


Abb./Fig. 2 RUVAC WS/WSU

Pos.	Stückzahl / Quantity Nombre de pièces					Siehe Abb.2 / See Fig.2 / Voir Fig.2 RUVAC WS/WSU			Abmessungen / Dimensions (mm)		Bestell-Nr. Ref. No. Réf.	Bemerkungen Notes Remarques
	151	251	501	1001	2001	Benennung	Description	Désignation	Werkstoff/Material/Matériel			
1	4	4				O-Ring	O-ring	Joint torique	180 x 3	FPM	239 70 424 ¹⁾	
1			4			O-Ring	O-ring	Joint torique	235 x 3	FPM	239 70 432 ¹⁾	
1				4		O-Ring	O-ring	Joint torique	270 x 3	FPM	239 70 433 ¹⁾	
1					4	O-Ring	O-ring	Joint torique	355 x 4	FPM	239 70 124 ¹⁾	
2	1	1	1			Senkschraube	Countersunk screw	Vis noyée	M 5 x 55	DIN 7991	200 13 506	
2				1	1	Senkschraube	Countersunk screw	Vis noyée	M 5 x 65	DIN 7991	200 13 639	
3	1	1				Staurohr kompl.	Injektion tube compl.	Tube injecteur compl.	ø14 x 44	St	200 13 518	
3 ^{b)}	1	1				Staurohr kompl.	Injektion tube compl.	Tube injecteur compl.	ø14 x 44	St	200 14 127 ^{b)}	b) nur für PFPE-
3			1			Staurohr kompl.	Injektion tube compl.	Tube injecteur compl.	ø16 x 49	St	200 14 102	Ausführung /
3 ^{b)}			1			Staurohr kompl.	Injektion tube compl.	Tube injecteur compl.	ø16 x 49	St	200 14 128 ^{b)}	only for PFPE
3				1		Staurohr kompl.	Injektion tube compl.	Tube injecteur compl.			200 13 640	pumps /
3					1	Staurohr kompl.	Injektion tube compl.	Tube injecteur compl.	ø23 x 56	St	200 13 641	seulement pour
4	1	1	1	1	1	O-Ring	O-ring	Joint torique	8 x 2	FPM	239 70 149	pumpes PFPE
5	2	2				Zylinderstift	Cylinder pin	Goupille cylindrique	8m6 x 24	DIN 7979	200 13 581	
5			2			Zylinderstift	Cylinder pin	Goupille cylindrique	8m6 x 32	DIN 7979	200 13 200	
5				2		Zylinderstift	Cylinder pin	Goupille cylindrique	10m6 x 36	DIN 7979	200 13 266	
5					2	Zylinderstift	Cylinder pin	Goupille cylindrique	12m6 x 36	DIN 7979	241 03 014	
6	1	1				Lagerflansch RS	Front end plate	Flasque côte de devant	180 x 248 x 51	GG 25	200 13 470	
6 ^{b)}	1	1				Lagerflansch RS	Front end plate	Flasque côte de devant	180 x 248 x 51	GG 25	200 14 125 ^{b)}	
6			1			Lagerflansch RS	Front end plate	Flasque côte de devant	220 x 305 x 51	GG 25	200 13 366	
6 ^{b)}			1			Lagerflansch RS	Front end plate	Flasque côte de devant	220 x 305 x 51	GG 25	200 14 126 ^{b)}	
6				1		Lagerflansch RS	Front end plate	Flasque côte de devant	265 x 370 x 62	GG 25	200 13 888	
6					1	Lagerflansch RS	Front end plate	Flasque côte de devant	320 x 455 x 70	GG 25	200 14 089	
7	2	2	2			O-Ring	O-ring	Joint torique	11,5 x 3	FPM	239 70 111 ¹⁾	1) im
7				2	2	O-Ring	O-ring	Joint torique	17 x 3	FPM	239 70 154 ¹⁾	Dichtungssatz ent-
8	1					Rohr	Tube	Tube	12 x 2 x 99,8	St	200 13 154	halten (Seite 13) /
8		1				Rohr	Tube	Tube	12 x 1 x 162,8	St	200 13 156	included in set of
8			1			Rohr	Tube	Tube	12 x 2 x 209,8	St	200 13 166	seals (page 13) /
8				1		Rohr	Tube	Tube	ø18 x 270	St	200 13 147	compris dans le
8					1	Rohr	Tube	Tube	ø18 x 340	St	200 13 146	jeu de joints
10 ^{y)}	8	8	8			Stiftschraube	Threaded stud	Goujon filetés	1/2" - 13 x 2"		200 14 320 ^{y)}	(page 13)
10 ^{y)}				8		Stiftschraube	Threaded stud	Goujon filetés	5/8"-11 x 2"		200 14 351 ^{y)}	
10 ^{y)}					16	Stiftschraube	Threaded stud	Goujon filetés	5/8"-11 x 2,5"		200 14 352 ^{y)}	
11 ^{y)}	2	2	2			Übergangsfansch	Adapter flange	Bride intermédiaire	DN 63/3" ASA	St	200 14 306 ^{y)}	
11 ^{y)}				2		Übergangsfansch	Adapter flange	Bride intermédiaire	DN 100/4" ASA	St	200 14 315 ^{y)}	y) USA-
11 ^{y)}					2	Übergangsfansch	Adapter flange	Bride intermédiaire	DN 160/6" ASA	St	200 14 317 ^{y)}	Ausführung /
11 ^{x)y)}					2	Übergangsfansch	Adapter flange	Bride intermédiaire	DN 160/6" ASA	St	200 14 341 ^{x)y)}	USA design /
12 ^{y)}	2	2	2	2		Ringschraube	Eye bolt	Boulon à oeillet	5/8" - 11 x 3/4"		200 14 319 ^{y)}	construction p.
13	2	2	2			Ringmutter	Ring nut	Ecrou à anneau	M 12	DIN 582	211 15 103	USA
13				2	2	Ringmutter	Ring nut	Ecrou à anneau	M 16	DIN 582	211 15 104	
14	2	2	2			Stiftschraube	Threaded stud	Goujon filetés	M 12 x 50	DIN 939	201 08 221	x) nur für WSU /
14				2		Stiftschraube	Threaded stud	Goujon filetés	M 16 x 60	DIN 939	201 08 245	only for WSU /
14					2	Gewindebolzen	Threaded stud	Goujon filetés	M 16 x 50		200 14 457	seulement pour
15	8	8	8			Sechskantschraube	Hexagonal bolts	Vis à six pans	M 12 x 50	DIN 933	201 02 385	WSU
15				8	16	Sechskantschraube	Hexagonal bolts	Vis à six pans	M 16 x 55	DIN 933	201 02 435	

Pos.	Stückzahl / Quantity Nombre de pièces					Siehe Abb.2 / See Fig.2 / Voir Fig.2 RUVAC WS/WSU			Abmessungen / Dimensions (mm)		Bestell-Nr. Ref. No. Réf.	Bemerkungen Notes Remarques
	151	251	501	1001	2001	Benennung	Description	Désignation	Werkstoff/Material/Matériel			
16	2	2	2			Überwurfflansch	Collar ring flange	Bride à chapeau	DN 63	St	361 16 120	
16				2		Überwurfflansch	Collar ring flange	Bride à chapeau	DN 100	St	361 16 121	
16					2	Überwurfflansch	Collar ring flange	Bride à chapeau	DN 160	St	361 16 126	
17	2	2	2			Sprengring	Circlip	Circlip	DN 63	St	231 02 401	
17				2		Sprengring	Circlip	Circlip	DN 100	St	231 02 402	
17					2	Sprengring	Circlip	Circlip	DN 160	St	231 02 412	
18	1	1	1			O-Ring	O-ring	Joint torique	72,39 x 5,33	FPM	239 70 510 ¹⁾	1) im
18				1		O-Ring	O-ring	Joint torique	104,14 x 5,33	FPM	239 70 511 ¹⁾	Dichtungssatz ent-
18					1	O-Ring	O-ring	Joint torique	151,77 x 5,33	FPM	239 70 512 ¹⁾	halten (Seite 13) /
19	1	1	1			Außenring	Outer supporting ring	Bague exterieure	DN 63	Al	233 93 301	included in set of
19				1		Außenring	Outer supporting ring	Bague exterieure	DN 100	Al	233 93 302	seals (page 13) /
19					1	Außenring	Outer supporting ring	Bague exterieure	DN 160	Al	233 93 303	compris dans le
20	1	1	1			Schmutzfänger	Dirt trap	Piège à impuretés	DN 63	St	410 70 116	jeu de joints
20				1		Schmutzfänger	Dirt trap	Piège à impuretés	DN 100	St	410 70 117	(page 13)
20					1	Schmutzfänger	Dirt trap	Piège à impuretés	DN 160	St	634 08 344	
21	1					Gehäuse WS	Housing WS	Carter WS	248 x 100 x 280	GG 25	200 13 780	
21		1				Gehäuse WS	Housing WS	Carter WS	248 x 163 x 280	GG 25	200 13 784	
21			1			Gehäuse WS	Housing WS	Carter WS	305 x 210 x 320	GG 25	200 13 789	
21				1		Gehäuse WS	Housing WS	Carter WS	370 x 265 x 370	GG 25	200 13 818	
21					1	Gehäuse WS	Housing WS	Carter WS	455 x 320 x 460	GG 25	200 13 897	
22 ^{x)}	4	4				Zylinderschraube	Cylinder screw	Vis à tête cylindrique	M 6 x 16	DIN 912	201 03 102	^{x)} nur für WSU /
22 ^{x)}			4	4		Zylinderschraube	Cylinder screw	Vis à tête cylindrique	M 6 x 20	DIN 912	200 03 254	only for WSU /
22 ^{x)}					4	Zylinderschraube	Cylinder screw	Vis à tête cylindrique	M 8 x 20	DIN 912	200 03 266	seulement pour
23 ^{x)}	1					Deckel	Cover	Couvercle	80 x 20	St	351 11 256	WSU
23 ^{x)}		1				Deckel	Cover	Couvercle	100 x 42	Al	351 11 257	
23 ^{x)}			1			Deckel	Cover	Couvercle	ø120 x 67	Al	351 11 252	
23 ^{x)}				1		Deckel	Cover	Couvercle	ø160 x 92	Al	351 11 259	
23 ^{x)}					1	Deckel	Cover	Couvercle	ø220 x 120	Al	403 03 124	
24 ^{x)}	1					O-Ring	O-ring	Joint torique	65 x 5	FPM	239 70 129 ¹⁾	
24 ^{x)}		1	1			O-Ring	O-ring	Joint torique	90 x 3	FPM	239 70 302 ¹⁾	
24 ^{x)}				1		O-Ring	O-ring	Joint torique	120 x 5	FPM	239 70 142 ¹⁾	
24 ^{x)}					1	O-Ring	O-ring	Joint torique	180 x 3	FPM	239 70 424 ¹⁾	
25 ^{x)}	1	1				DU-Buchse	Sleeve DU	Palier DU	52 x 57 x 15	DU	270 27 205	
25 ^{x)}			1			DU-Buchse	Sleeve DU	Palier DU	40 x 44 x 30	DU	270 27 125	
25 ^{x)}				1		DU-Buchse	Sleeve DU	Palier DU	90 x 95 x 60	DU	270 27 212	
25 ^{x)}					2	DU-Buchse	Sleeve DU	Palier DU	110 x 115 x 30	DU	270 27 211	
26 ^{x)}	1					Druckfeder	Spring	Ressort	1,4 x 25 x 112	St	221 61 253	
26 ^{x)}		1				Druckfeder	Spring	Ressort	1,5 x 20 x 64	St	221 61 236	
26 ^{x)}			1			Druckfeder	Spring	Ressort	1,5 x 20 x 115	St	221 61 235	
26 ^{x)}				1		Druckfeder	Spring	Ressort	3,0 x 45 x 165	St	221 61 239	
26 ^{x)}					1	Druckfeder	Spring	Ressort	3,5 x 50 x 190	St	221 61 242	
27 ^{x)}	1					O-Ring	O-ring	Joint torique	40 x 5	FPM	239 70 127 ¹⁾	
27 ^{x)}		1				O-Ring	O-ring	Joint torique	65 x 5	FPM	239 70 129 ¹⁾	
27 ^{x)}			1			O-Ring	O-ring	Joint torique	55 x 5	FPM	239 70 504 ¹⁾	
27 ^{x)}				1		O-Ring	O-ring	Joint torique	100 x 5	FPM	239 70 139 ¹⁾	
27 ^{x)}					1	O-Ring	O-ring	Joint torique	125 x 5	FPM	239 70 419 ¹⁾	

Pos.	Stückzahl / Quantity Nombre de pièces					Siehe Abb.2 / See Fig.2 / Voir Fig.2 RUVAC WS/WSU			Abmessungen / Dimensions (mm)		Bestell-Nr. Ref. No. Réf.	Bemerkungen Notes Remarques
	151	251	501	1001	2001	Benennung	Description	Désignation	Werkstoff/Material/Matériel			
28 ^x)	1					Ventilteller	Valve plate	Clapet soupape	ø52 x 45	St	401 59 152	x) nur für WSU / only for WSU / seulement pour WSU
28 ^x)		1				Ventilteller	Valve plate	Clapet soupape	ø76 x 45	GG 25	401 59 153	
28 ^x)			1			Ventilteller	Valve plate	Clapet soupape	ø76 x 66	GG 25	401 48 108	
28 ^x)				1		Ventilteller	Valve plate	Clapet soupape	ø113 x 75	GG 25	401 59 155	
28 ^x)					1	Ventilteller	Valve plate	Clapet soupape	ø162 x 120	GG 25	401 59 156	
29 ^x)	1					O-Ring	O-ring	Joint torique	40 x 5	FPM	239 70 127 ¹⁾	1) im
29 ^x)		1	1			O-Ring	O-ring	Joint torique	65 x 5	FPM	239 70 129 ¹⁾	Dichtungssatz ent- halten (Seite 13) / included in set of seals (page 13) / compris dans le jeu de joints (page 13)
29 ^x)				1		O-Ring	O-ring	Joint torique	100 x 5	FPM	239 70 139 ¹⁾	
29 ^x)					1	O-Ring	O-ring	Joint torique	150 x 5	FPM	239 70 526 ¹⁾	
30 ^x)	1					Gehäuse WSU	Housing WSU	Carter WSU	295 x 100 x 280	GG 25	200 13 782	
30 ^x)		1				Gehäuse WSU	Housing WSU	Carter WSU	298 x 163 x 280	GG 25	200 13 786	
30 ^x)			1			Gehäuse WSU	Housing WSU	Carter WSU	345 x 210 x 320	GG 25	200 13 791	
30 ^x)				1		Gehäuse WSU	Housing WSU	Carter WSU	470 x 265 x 370	GG 25	200 13 568	
30 ^x)					1	Gehäuse WSU	Housing WSU	Carter WSU	595 x 320 x 460	GG 25	200 13 903	
31	8	8	8			Scheibe	Washer	Rondelle	A 13	DIN 125	221 01 109	
31				8	16	Scheibe	Washer	Rondelle	B 17	DIN 125	221 01 112	
32	8	8	8			Mutter	Hex nut	Ecrou	M 12	DIN 934	211 01 115	
32				8	16	Mutter	Hex nut	Ecrou	M 16	DIN 934	211 01 117	
32 ^y)	8	8	8			Mutter	Hex nut	Ecrou	1/2"-13	St	200 14 321 ^{y)}	y) USA-
32 ^y)				8	16	Mutter	Hex nut	Ecrou	5/8"-11	St	200 14 350 ^{y)}	Ausführung /
33	1	1	1	1	1	Dichtring	Gasket ring	Joint	15,1 x 22 x 2	FPM	239 55 165 ¹⁾	USA design /
34	1	1	1	1	1	Verschlußschraube	Plug screw	Bouchon fileté	M 16 x 1,5	DIN 908	201 27 105	construction p.
36	4	4	4			Zylinderschraube	Cylinder screw	Vis à tête cylindrique	M 10 x 30	DIN 912	201 03 133	USA
36				4		Zylinderschraube	Cylinder screw	Vis à tête cylindrique	M 12 x 35	DIN 912	201 03 146	
36					8	Zylinderschraube	Cylinder screw	Vis à tête cylindrique	M 12 x 45	DIN 912	201 03 147	
37	4	4	4			Scheibe	Washer	Rondelle	A 10,5	DIN 125	221 01 108	
37				4	8	Scheibe	Washer	Rondelle	A 13	DIN 125	221 01 109	
38	1					Fuß rechts	Foot right	Pied à droite	400 x 52	Al	463 50 107	
38		1				Fuß rechts	Foot right	Pied à droite	405 x 50	Al	627 02 310	
38			1			Fuß rechts	Foot right	Pied à droite	486 x 58	Al	200 13 191	
38				1		Fuß rechts	Foot right	Pied à droite	560 x 65	Al	200 13 176	
38					1	Fuß rechts	Foot right	Pied à droite	800 x 110	Al	200 13 842	
39	1					Fuß links	Foot left	Pied à gauche	400 x 52	Al	463 50 108	
39		1				Fuß links	Foot left	Pied à gauche	405 x 50	Al	627 02 309	
39			1			Fuß links	Foot left	Pied à gauche	486 x 58	Al	200 13 190	
39				1		Fuß links	Foot left	Pied à gauche	560 x 65	Al	200 13 175	
39					1	Fuß links	Foot left	Pied à gauche	800 x 110	Al	200 13 840	
40	1	1	1			Innenring	Inner ring	Bague intérieure	DN 63		233 93 329	
40				1		Innenring	Inner ring	Bague intérieure	DN 100		233 93 330	
40					1	Innenring	Inner ring	Bague intérieure	DN 160		233 93 331	
41	1	1	1			O-Ring	O-ring	Joint torique	80 x 5	FPM	239 70 136	
41				1		O-Ring	O-ring	Joint torique	110 x 5	FPM	239 70 164	
41					1	O-Ring	O-ring	Joint torique	165 x 5	FPM	239 70 146	
42	1	1	1			Außenring	Outer ring	Bague extérieure	DN 63	Al	233 93 341	
42				1		Außenring	Outer ring	Bague extérieure	DN 100	Al	233 93 342	
42					1	Außenring	Outer ring	Bague extérieure	DN 160	Al	233 93 343	

Pos.	Stückzahl / Quantity Nombre de pièces					Siehe Abb.2 / See Fig.2 / Voir Fig.2 RUVAC WS/WSU			Abmessungen / Dimensions (mm)		Bestell-Nr. Ref. No. Réf.	Bemerkungen Notes Remarques
	151	251	501	1001	2001	Benennung	Description	Désignation	Werkstoff/Material/Matériel			
43	2	2	2			Rohrstück	Tube piece	Raccord tubulaire	12 x 2 x 20	St	200 13 157	
43				2	2	Rohrstück	Tube piece	Raccord tubulaire	18 x 1,5 x 20	St	627 04 412	
44	2	2	2			O-Ring	O-ring	Joint torique	11,5 x 3	FPM	239 70 1111)	1) im
44				2	2	O-Ring	O-ring	Joint torique	17 x 3	FPM	239 70 1541)	Dichtungssatz ent-
45	1	1	1	1	1	O-Ring	O-ring	Joint torique	8 x 2	FPM	239 70 149	halten (Seite 13) /
46	1	1	1	1	1	Zylinderschraube	Cylinder screw	Vis à tête cylindrique	M 8 x 10	St	200 13 635	included in set of
47	2	2	2			Zylinderschraube	Cylinder screw	Vis à tête cylindrique	M 8 x 25	DIN 6912	201 03 004	seals (page 13) /
47					4	Zylinderschraube	Cylinder screw	Vis à tête cylindrique	M 10 x 25	DIN 6912	201 03 005	compris dans le
47					4	Zylinderschraube	Cylinder screw	Vis à tête cylindrique	M 12 x 30	DIN 6912	201 03 006	jeu de joints
48	1					Nebenkolben	Auxiliary impeller	Pale secondaire		C45N	200 14 402	(page 13)
48		1				Nebenkolben	Auxiliary impeller	Pale secondaire		C45N	200 14 408	
48			1			Nebenkolben	Auxiliary impeller	Pale secondaire		C45N	200 14 359	
48				1		Nebenkolben	Auxiliary impeller	Pale secondaire		C45N	200 14 390	
48					1	Nebenkolben	Auxiliary impeller	Pale secondaire		C45N	200 14 396	
49	1					Antriebskolben	Driven impeller	Pale actionnée		C45N	200 14 401	
49		1				Antriebskolben	Driven impeller	Pale actionnée		C45N	200 14 407	
49			1			Antriebskolben	Driven impeller	Pale actionnée		C45N	200 14 358	
49				1		Antriebskolben	Driven impeller	Pale actionnée		C45N	200 14 389	
49					1	Antriebskolben	Driven impeller	Pale actionnée		C45N	200 14 395	
50			1			Haube	Hood	Capot			200 14 224	
50				1		Haube	Hood	Capot			200 14 216	
50					1	Haube	Hood	Capot			200 14 220	
51			1			Befestigungsscheibe	Fastening disc	Disque de fixation			200 14 226	
51				1		Befestigungsscheibe	Fastening disc	Disque de fixation			200 14 218	
51					1	Befestigungsscheibe	Fastening disc	Disque de fixation			200 14 222	
52			4			Zylinderschraube	Cylinder screw	Vis à tête cylindrique	M 5 x 12	DIN 912	201 03 516	
52				4	4	Zylinderschraube	Cylinder screw	Vis à tête cylindrique	M 6 x 16	DIN 912	201 03 102	
53			1			Stoßdämpfer	Dampening element	Elément d'amortissage	SC 650 HDM3		200 14 227	
53				1		Stoßdämpfer	Dampening element	Elément d'amortissage	MC 1202 M-2-V		200 14 219	
53					1	Stoßdämpfer	Dampening element	Elément d'amortissage	MC 1402 M-2-V		200 14 223	
54			1	1		Sicherungsring	Circlip	Circlip	J30 x 1,2K	DIN 984	200 14 228	
54					1	Sicherungsring	Circlip	Circlip	40 x 1,75	DIN 472	231 04 129	
55			1			Ventilteller	Valve plate	Platine de vanne			200 14 225	
55				1		Ventilteller	Valve plate	Platine de vanne			200 14 217	
55					1	Ventilteller	Valve plate	Platine de vanne			200 14 221	

Bei Ersatzteilbestellungen bitte unbedingt die Katalog- und Fabrikations-Nummer angeben !

If you order spare parts, please always indicate the catalog and serial number !

Lorsque vous commandez des pièces de rechange, veuillez toujours indiquer le numéro de catalogue et de fabrication !

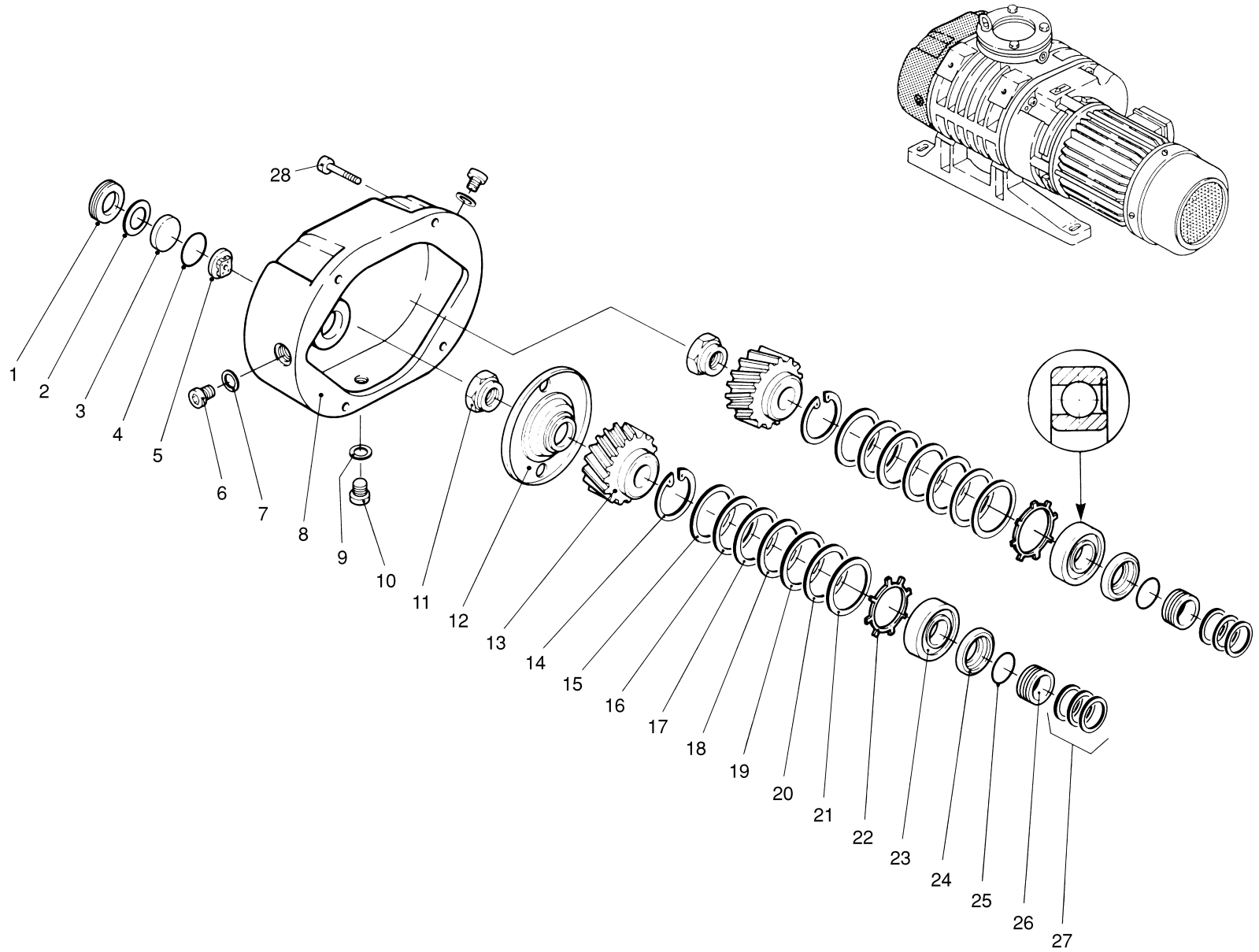


Abb./Fig. 3 RUVAC WS/WSU

Pos.	Stückzahl / Quantity Nombre de pièces					Siehe Abb.3 / See Fig.3 / Voir Fig.3 RUVAC WS/WSU			Abmessungen / Dimensions (mm)		Bestell-Nr. Ref. No. Réf.	Bemerkungen Notes Remarques
	151	251	501	1001	2001	Benennung	Description	Désignation	Werkstoff/Material/Matériel			
1	1	1	1	1	1	Schraubring	Threaded ring	Anneau fileté	M 42 x 1,5	Al	200 13 294	
2	1	1	1	1	1	Scheibe	Washer	Rondelle	40 x 30 x 1	Al	200 14 335	
3	1	1	1	1	1	Schauglas	Sight glass	Hublot	39,5 x 4	Glas	226 80 140	
4	1	1	1	1	1	O-Ring	O-ring	Joint torique	35 x 2,5	FPM	200 13 975 ¹⁾	1) im
5	1	1	1	1	1	Reflektor	Reflector	Réflecteur	ø34 x 7	Ultramid	200 13 180 ¹⁾	Dichtungssatz ent-
6	2	2	2	2	2	Verschlußschraube	Plug screw	Bouchon fileté	M 16 x 1,5	DIN 908	201 27 105	halten (Seite 13) /
7	2	2	2	2	2	Dichtring	Gasket ring	Joint	15,1 x 22 x 2	FPM	239 55 165 ¹⁾	included in set of
8	1	1				Gehäusedeckel	Housing cover	Carte de couvercle	180 x 248 x 112	GG 25	200 14 075	seals (page 13) /
8			1			Gehäusedeckel	Housing cover	Carte de couvercle	220 x 305 x 108	GG 25	200 14 078	compris dans le
8				1		Gehäusedeckel	Housing cover	Carte de couvercle	265 x 370 x 143	GG 25	200 14 076	jeu de joints
8					1	Gehäusedeckel	Housing cover	Carte de couvercle	320 x 455 x 198	GG 25	200 14 083	(page 13)
9	1	1	1	1	1	Dichtring	Gasket ring	Joint	15,1 x 22 x 2	FPM	239 55 165 ¹⁾	
10	1	1	1	1	1	Verschlußschraube	Plug screw	Bouchon fileté	M 16 x 1,5	DIN 908	201 27 105	
11	2	2				Mutter	Nut	Ecrou	BM 18 x 1,5	DIN 439	211 10 215	
11			2			Mutter	Nut	Ecrou	M 24 x 1,5	St	200 13 400	
11				2		Mutter	Nut	Ecrou	M 27 x 1,5	St	200 13 337	
11					2	Mutter	Nut	Ecrou	M 30 x 1,5	St	200 13 248	
12	1	1				Schleuderrinne	Oil splash duct	Conduit barboteur	ø125 x 29	Al	200 13 501	
12			1			Schleuderrinne	Oil splash duct	Conduit barboteur	ø149 x 28	Al	200 13 377	
12				1		Schleuderrinne	Oil splash duct	Conduit barboteur	ø175 x 13	Al	200 13 220	
12					1	Schleuderrinne	Oil splash duct	Conduit barboteur	ø220 x 15	Al	200 13 250	
13	1	1				Zahnradpaar	Pair of gearwheels	Paire de pignons d'engrenage	ø72 x 26	St	200 13 473	
13			1			Zahnradpaar	Pair of gearwheels	Paire de pignons d'engrenage	ø89 x 34	St	200 13 433	
13				1		Zahnradpaar	Pair of gearwheels	Paire de pignons d'engrenage	ø111,7 x 52	St	200 13 541	
13					1	Zahnradpaar	Pair of gearwheels	Paire de pignons d'engrenage	ø142 x 50	St	200 13 037	
14	4	4				Sicherungsring	Circlip	Circlip	62 x 2,0	DIN 472	231 04 140	
14			4			Sicherungsring	Circlip	Circlip	72 x 2,5	DIN 472	231 04 145	
14				4		Sicherungsring	Circlip	Circlip	80 x 2,5	DIN 472	231 04 149	
14					4	Sicherungsring	Circlip	Circlip	90 x 3,0	DIN 472	231 04 150	
15				2		Paßscheibe	Gauge disc	Disque d'ajustage	63 x 80 x 2,0	DIN 988	200 14 072	
15					4	Paßscheibe	Gauge disc	Disque d'ajustage	70 x 90 x 1,0	DIN 988	221 05 236	
16	6	6				Paßscheibe	Gauge disc	Disque d'ajustage	50 x 62 x 0,5	DIN 988	221 05 159	
16			4			Paßscheibe	Gauge disc	Disque d'ajustage	56 x 72 x 0,5	DIN 988	221 05 158	
16				2		Paßscheibe	Gauge disc	Disque d'ajustage	63 x 80 x 0,5	DIN 988	221 05 149	
16					4	Paßscheibe	Gauge disc	Disque d'ajustage	70 x 90 x 0,5	DIN 988	221 05 234	
17	2	2				Paßscheibe	Gauge disc	Disque d'ajustage	50 x 62 x 0,05	St	221 05 165	
17			2			Paßscheibe	Gauge disc	Disque d'ajustage	56 x 72 x 0,05	St	221 05 152	
17				2		Paßscheibe	Gauge disc	Disque d'ajustage	63 x 80 x 0,05	St	221 05 150	
17					2	Paßscheibe	Gauge disc	Disque d'ajustage	70 x 90 x 0,05	St	221 05 235	
18	2	2				Paßscheibe	Gauge disc	Disque d'ajustage	50 x 62 x 0,08	St	221 05 164	
18			2			Paßscheibe	Gauge disc	Disque d'ajustage	56 x 72 x 0,075	St	221 05 153	
18				2		Paßscheibe	Gauge disc	Disque d'ajustage	63 x 80 x 0,075	St	627 04 449	
18					2	Paßscheibe	Gauge disc	Disque d'ajustage	70 x 90 x 0,075	St	627 05 449	
19	2	2				Paßscheibe	Gauge disc	Disque d'ajustage	50 x 62 x 0,1	DIN 988	221 05 163	
19			2			Paßscheibe	Gauge disc	Disque d'ajustage	56 x 72 x 0,1	DIN 988	221 05 154	
19				2		Paßscheibe	Gauge disc	Disque d'ajustage	63 x 80 x 0,1	DIN 988	221 05 147	

Pos.	Stückzahl / Quantity Nombre de pièces					Siehe Abb.3 / See Fig.3 / Voir Fig.3 RUVAC WS/WSU			Abmessungen / Dimensions (mm)		Bestell-Nr. Ref. No. Réf.	Bemerkungen Notes Remarques
	151	251	501	1001	2001	Benennung	Description	Désignation	Werkstoff/Material/Matériel			
19					2	Paßscheibe	Gauge disc	Disque d'ajustage	70 x 90 x 0,1	DIN 988	221 05 237	
20	2	2				Paßscheibe	Gauge disc	Disque d'ajustage	50 x 62 x 0,15	St	221 05 162	
20			2			Paßscheibe	Gauge disc	Disque d'ajustage	56 x 72 x 0,15	St	221 05 155	
20				2		Paßscheibe	Gauge disc	Disque d'ajustage	63 x 80 x 0,15	St	221 05 151	
20					2	Paßscheibe	Gauge disc	Disque d'ajustage	70 x 90 x 0,15	St	221 05 238	
21	2	2				Paßscheibe	Gauge disc	Disque d'ajustage	50 x 62 x 0,2	DIN 988	221 05 161	
21			2			Paßscheibe	Gauge disc	Disque d'ajustage	56 x 72 x 0,2	DIN 988	221 05 156	
21				2		Paßscheibe	Gauge disc	Disque d'ajustage	63 x 80 x 0,3	DIN 988	221 05 148	
21					2	Paßscheibe	Gauge disc	Disque d'ajustage	70 x 90 x 0,3	DIN 988	221 05 233	
22	2	2				Ölleitring	Oil ring	Bague de graissage	ø61,9/44 x 3	St	200 14 043	
22			2			Ölleitring	Oil ring	Bague de graissage	ø71,9/52 x 3	St	200 14 044	
22				2		Ölleitring	Oil ring	Bague de graissage	80 x 3	St	200 14 045	
22					2	Ölleitring	Oil ring	Bague de graissage	90 x 3	St	200 14 046	
23	4	4				Kugellager	Ball bearing	Roulement à billes	25 x 62 x 17	6305 C3	200 13 092	
23			4			Kugellager	Ball bearing	Roulement à billes	30 x 72 x 19	6306 C3	200 13 093	
23				4		Kugellager	Ball bearing	Roulement à billes	35 x 80 x 21	6307 C3	200 13 610	
23					4	Kugellager	Ball bearing	Roulement à billes	40 x 90 x 23	6308 C3	200 13 611	
24	4	4				Spritzring	Splash ring	Anneau de graissage	ø51 x 10	St	200 13 503	
24			4			Spritzring	Splash ring	Anneau de graissage	ø55 x 8,5	St	200 13 388	
24				4		Spritzring	Splash ring	Anneau de graissage	ø63 x 13	St	200 13 262	
24					4	Spritzring	Splash ring	Anneau de graissage	ø71 x 13	St	200 13 245	
25	4	4				O-Ring	O-ring	Joint torique	25 x 2	FPM	239 70 191 ¹⁾	
25			4			O-Ring	O-ring	Joint torique	30 x 2	FPM	239 70 415 ¹⁾	
25				4		O-Ring	O-ring	Joint torique	35 x 2	FPM	239 70 435 ¹⁾	
25					4	O-Ring	O-ring	Joint torique	40 x 2	FPM	239 70 416 ¹⁾	
26	4	4				Kolbenringhalter	Piston ring holder	Support de joint d'arbre	ø25/35 x 19	St	431 31 291	
26			4			Kolbenringhalter	Piston ring holder	Support de joint d'arbre	ø30/40 x 18,5	St	431 31 293	
26				4		Kolbenringhalter	Piston ring holder	Support de joint d'arbre	ø35/45 x 21	St	431 31 290	
26					4	Kolbenringhalter	Piston ring holder	Support de joint d'arbre	ø40/50 x 27	St	200 13 244	
27	12	12				Kolbenring	Piston ring	Joint d'arbre	35 x 2,0	DIN34110	231 79 256	
27			12			Kolbenring	Piston ring	Joint d'arbre	40 x 2,0	DIN34110	231 79 259	
27				16		Kolbenring	Piston ring	Joint d'arbre	45 x 2,0	DIN34110	231 53 217	
27					16	Kolbenring	Piston ring	Joint d'arbre	50 x 2,5	DIN34110	231 53 216	
28	4	4	4			Zylinderschraube	Cylinder screw	Vis à tête cylindrique	M 8 x 45	DIN 912	201 03 267	
28				8		Zylinderschraube	Cylinder screw	Vis à tête cylindrique	M 10 x 45	DIN 912	201 03 135	a) enthält alle mit 1) gekennzeichnete Teile /
28					8	Zylinderschraube	Cylinder screw	Vis à tête cylindrique	M 12 x 60	DIN 912	201 03 150	contains all parts marked 1) /
												renferme toutes les pièces
												marquées par 1)
	1	1				Dichtungssatz a)	Set of seals a)	Jeu de joints a)			194 62 a)	
			1			Dichtungssatz a)	Set of seals a)	Jeu de joints a)			194 66 a)	
				1		Dichtungssatz a)	Set of seals a)	Jeu de joints a)			194 70 a)	
					1	Dichtungssatz a)	Set of seals a)	Jeu de joints a)			194 74 a)	

Bei Ersatzteilbestellungen bitte unbedingt die Katalog- und Fabrikations-Nummer angeben !

If you order spare parts, please always indicate the catalog and serial number !

Lorsque vous commandez des pièces de rechange, veuillez toujours indiquer le numéro de catalogue et de fabrication !

Unser weltweites Vertriebsnetz

EUROPA

Deutschland:

LEYBOLD VAKUUM GmbH
Bonner Straße 498
D-50968 Köln
Telefon: +49-221-347-1234
Telefax: +49-221-347-12 45
Internet: www.leyboldvac.de
e-mail:
sales@leyboldvakuum.com

Belgien/Niederlande/ Luxemburg:

LEYBOLD N.V.
Leuvensesteenweg 542, 9A
B-1930 Zaventem
Telefon: +32-2-71 10 083
Telefax: +32-2-72 08 338

LEYBOLD B.V.

Computerweg 7
NL-3606 AV Maarssen
Telefon: +31-346-583 999
Telefax: +31-346-583 990

Frankreich:

LEYBOLD S.A.
7, Avenue du Quebec
Z.A. de Courtaboeuf, B.P. 42
F-91942 Courtaboeuf Cedex
Telefon: +33-1-69 82 48 00
Telefax: +33-1-69 07 57 38
e-mail:
Compuserve:100635,43

Groß-Britannien/Irland:

LEYBOLD LTD.
Waterside Way,
Plough Lane
GB-London SW 17 OHB
Telefon: +44-208-971 70 00
Telefax: +44-208-971 70 01

Italien:

LEYBOLD S.P.A.
Via Trasimeno 8
I-20128 Milano
Telefon: +39-02-27 22 31
Telefax: +39-02-27 20 96 41

Spanien:

LEYBOLD S.A.
C/. Mataró, 27
Poligono Industrial Les
Grases
E-08980 Sant Feliu de
Llobregat (Barcelona)
Telefon: +34-93-666 46 16
Telefax: +34-93-666 43 70

Schweden:

LEYBOLD AB
Box 9084
40092 Göteborg
Telefon: +46-31-68 84 70
Telefax: +46-31-68 39 39

Schweiz/ Liechtenstein:

LEYBOLD AG
Leutschenbachstraße 55
CH-8050 Zürich
Telefon: +41-1-308 40 50
Telefax: +41-1-302 43 73

AMERIKA

USA:

LEYBOLD VACUUM USA
5700 Mellon Road
Export, PA 15632
Telefon: +1-724-327 57 00
Telefax: +1-724-733 12 17
Internet: <http://www.leyboldvakuum.com>

Kanada:

LEYBOLD Canada Inc.
7050 Telford Way, Unit 5
Mississauga, Ontario
Canada L5S 1V7
Telefon: +1-905-672 77 04
Telefax: +1-905-672 22 49
e-mail: reachus@leybold.on.ca

ASIEN

Volksrepublik China:

LEYBOLD (Tianjin)
VACUUM EQUIPMENT
MANUFACTURING Co.,
Ltd.
Beichen Economic
Development Area (BEDA)
Tianjin 300400, China
Telefon: +86-22 26 972 016
Telefax: +86-22 26 972 017
e-mail:
leybold@public.tpt.tj.cn

Japan:

LEYBOLD Co., Ltd.
Head Office
Tobu A.K. Bldg. 4th Floor
23-3, Shin-Yokohama 3-
chome
Kohoku-ku, Yokohama-shi
Kanagawa ken 222-0033
Telefon: +81-45-471 33 30
Telefax: +81-45-471 33 23

Korea:

LEYBOLD Korea Ltd.
4th Fl. Shinan Bldg., 173-1
Jangchoog-dong 2ga,
Choong-ku
Seoul 100-392, Korea
C.P.O. Box 709
Telefon: +82-2-227 11 567
Telefax: +82-2-227 11 568

Singapore:

BALZERS and LEYBOLD
Singapore Pte. Ltd.
1 Tuas South Street 3
Singapore 638043
Telefon: +65-865 18 65
Telefax: +65-862 22 95

Taiwan:

LEYBOLD Taiwan, Ltd.
2 F, No 416-1, Sec. 3
Chung-Hsin Rd.
Chu Tung, Hsinchu.
Taiwan R.O.C: 310
Telefon: +886-3-583 39 88
Telefax: +886-3-583 39 99



LEYBOLD VAKUUM GmbH
Bonner Strasse 498 (Bayenthal)
D-50968 Köln
Tel.: (0221) 347-0
Fax: (0221) 347-1250
<http://www.leyboldvac.de>
e-mail: documentation@leyboldvac.de